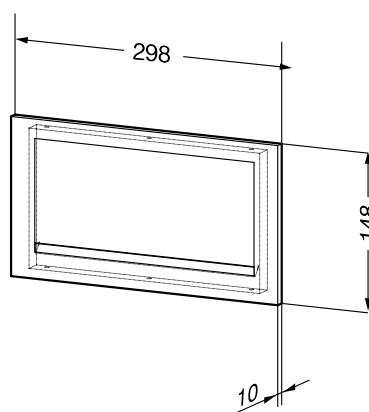


## Battant avec cadre de montage en acier au nickel-chrome



- Battant coupe-feu à fermeture automatique avec cadre de montage en acier au nickel-chrome EN 1.4301, mat rectifié.
- Facile à nettoyer grâce à une accessibilité optimale.
- Montage facile, dans des panneaux de particules ou panneaux Resopal de 20 mm.
- Dimensions de montage 254 x 130 mm
- Version polie ou autres finitions disponibles sur demande.

### Proposition de texte pour les spécifications :

Battant avec cadre de montage en acier au nickel-chrome EN 1.4301, mat rectifié.

Dimensions 298 x 148 x 10 mm ; matériel de fixation inclus.

Réf. art. WP 135

