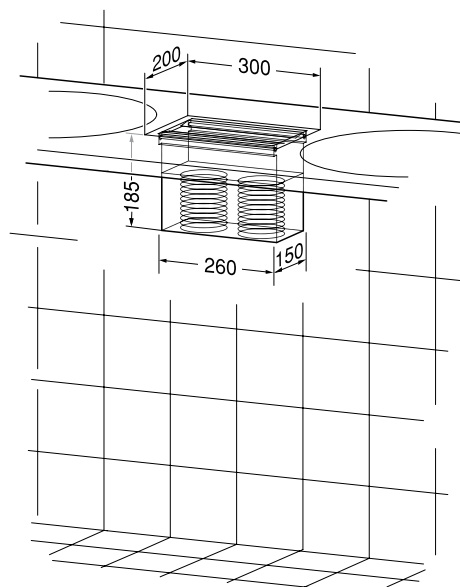


## Distributeur de serviettes en acier au nickel-chrome pour montage sur plan vasque



- Boîtier entièrement métallique en acier au nickel-chrome robuste et facile à entretenir EN 1.4301, mat rectifié.
- Quantité de remplissage env. 250 serviettes en papier.
- Remplissage par le haut grâce aux battants basculants du boîtier.
- Le mécanisme à ressort inusable intégré exerce une pression constante jusqu'au prélèvement de la dernière serviette.
- Facile à nettoyer grâce à une accessibilité optimale.
- Montage facile, installer dans la découpe et visser par le bas dans le lavabo à l'aide des pattes de fixation.
- Dimensions de montage 266 x 155 mm
- Version polie ou autres finitions disponibles sur demande.

### Proposition de texte pour les spécifications :

Distributeur de serviettes en acier au nickel-chrome EN 1.4301 pour montage sur plan vasque, mat rectifié.

Dimensions 300 x 185 x 200 mm ; pour env. 250 serviettes en papier ; matériel de fixation et un paquet serviettes en papier inclus.

Réf. art. WP 117

