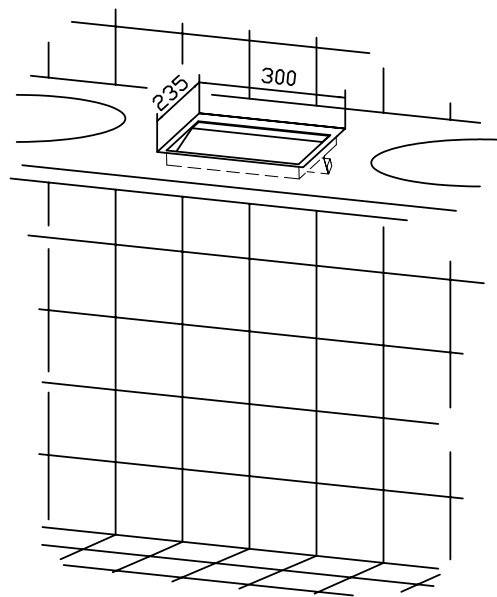


## Battant d'introduction en acier au nickel-chrome pour montage sur plan vasque



- Battant d'introduction à fermeture automatique, en acier au nickel-chrome robuste et facile à entretenir EN 1.4301, mat rectifié.
- Facile à nettoyer grâce à une accessibilité optimale.
- Aucune pièce d'usure, fermeture en douceur grâce à un contrepoids.
- Montage facile, installer dans la découpe et coller.
- Dimensions de montage 277 x 210 mm.
- Version polie ou autres finitions disponibles sur demande.

### Proposition de texte pour les spécifications :

Battant d'introduction en acier au nickel-chrome EN 1.4301 pour montage sur plan vasque, mat rectifié, fermeture automatique grâce à un contrepoids.

Dimensions 300 x 235 x 30 mm.

Réf. art. WP 154-1

