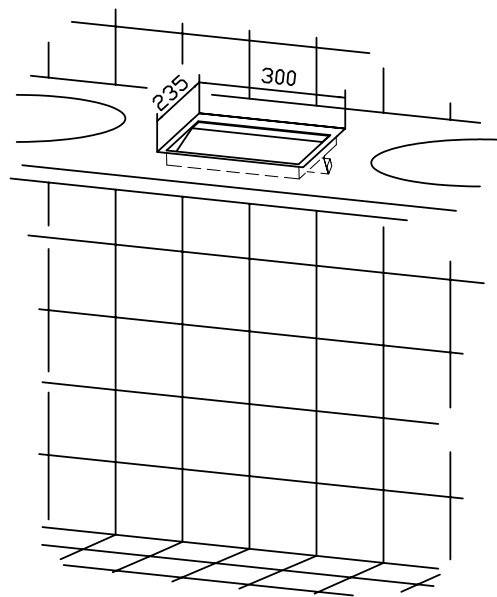


Einwurfklappe aus Chromnickelstahl für Waschtischmontage



- *Selbstschließende Einwurfklappe aus robustem, pflegeleichtem Chromnickelstahl WN 1.4301, matt geschliffen.*
- *Leicht zu reinigen durch optimale Zugänglichkeit.*
- *Keine Verschleißteile, sanftes Schließen durch Gegengewicht.*
- *Einfache Montage, in Ausschnitt einsetzen und verkleben.*
- *Einbaumaß 277 x 210 mm.*
- *Auf Anfrage auch in polierter Ausführung oder mit anderen Oberflächen erhältlich.*

Textvorschlag für Ausschreibungen:

Einwurfklappe aus Chromnickelstahl WN 1.4301, für Waschtischmontage, matt geschliffen, selbstschließend durch Gegengewicht.

Abmessungen 300 x 235 x 30 mm.

Artikel Nr. WP 154-1

