

Montage- und Betriebsanleitung

EN Installation and operating instructions
ES Instrucciones de montaje y servicio
CS Návod pro montáž a provoz
FR Notice de montage et de mise en service

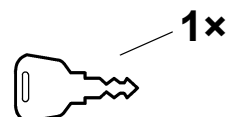
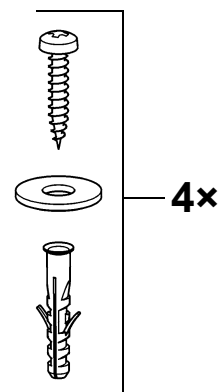
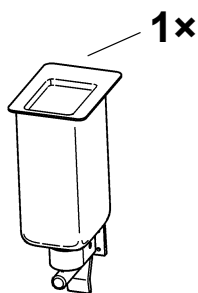
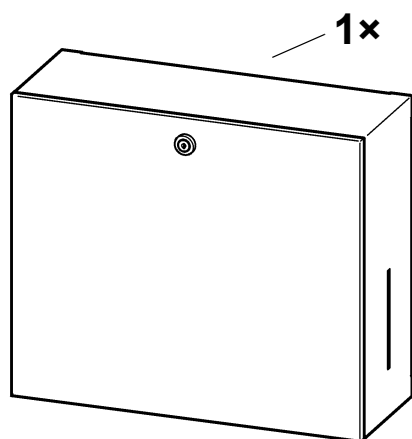
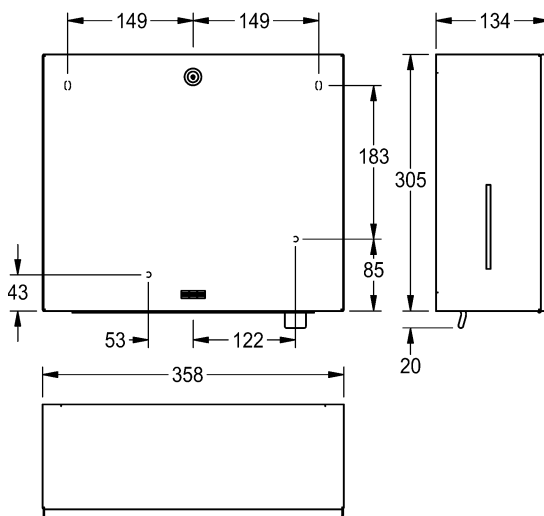
NL Montage- en bedrijfsinstructies
PL Instrukcja montażu i obsługi
SV Monterings- och driftinstruktion
HU Szerelési és használati útmutató
FI Asennus- ja käyttöohje

EL Συναρμολόγηση και οδηγίες λειτουργίας
IT Istruzioni per il montaggio e l'uso
RO Montaj și instrucțiuni de funcționare
RU Инструкция по монтажу и вводу в эксплуатацию

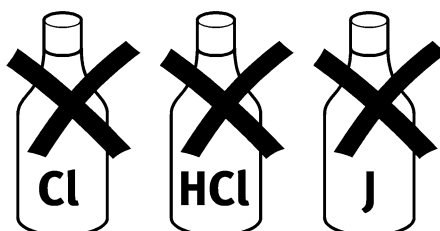
RODX601

7612210075391

358 × 325 × 134



<p>EN Important notes Use only cream soap or liquid soap! Do not use any soaps with solid contents such as sand or granular material! Use only soaps with a viscosity of 0.01 to 35 dPa s!</p>	<p>NL Belangrijke aanwijzingen Alleen crèmezeep of vloeibare zeep gebruiken! Geen zeep met vaste deeltjes zoals zand of granulaat gebruiken! Alleen zeep met een viscositeit van 0,01 tot 35 dPa s gebruiken!</p>	<p>EL Σημαντικές υποδείξεις Χρησιμοποιείτε μόνο καθαρό υγρό σαπούνι! Μην χρησιμοποιείτε σαπούνια με στερεά σωματίδια όπως άμμο ή κόκκους! Χρησιμοποιείτε μόνο σαπούνια με ιξώδες 0,01 έως 35 dPa s!</p>
<p>FR Remarques importantes Utiliser uniquement du savon liquide ou sous forme de crème ! Ne pas utiliser de savons contenant des matières solides telles que du sable ou des granulés ! Utiliser uniquement des savons ayant une viscosité de 0,01 à 35 dPa s!</p>	<p>PL Ważne wskazówki Stosować wyłącznie mydło w kremie lub płynie! Nie stosować mydła zawierającego ciała stałe jak piasek czy granulát! Stosować wyłącznie mydła o lepkości od 0,01 do 35 dPa s!</p>	<p>IT Avvertenze importanti Utilizzare solamente sapone puro in crema o liquido! Non utilizzare saponi con componenti solide tipo sabbia o granuli! Utilizzare solamente saponi con una viscosità dallo 0,01 ai 35 dPa s!</p>
<p>DE Wichtige Hinweise Nur reine Crem- oder Flüssigseife verwenden! Keine Seifen mit Feststoffanteilen wie Sand oder Granulat verwenden! Nur Seifen mit einer Viskosität von 0,01 bis 35 dPa s verwenden!</p>	<p>SV Viktiga informationer Använd bara ren krämtvål eller ren flytande tvål! Använd inte tvål som innehåller fasta partiklar som sand eller granulát! Använd endast tvål med viskositet mellan 0,01 och 35 dPa s!</p>	<p>RU Важные указания Используйте только чистое кремовое или жидкое мыло! Не используйте мыло с содержанием твёрдых частиц, например песка или гранул! Используйте только мыло с вязкостью от 0,01 до 35 дПа*с!</p>
<p>ES Indicaciones importantes ¡Utilizar únicamente jabón cremoso o líquido! ¡No utilizar jabones con componentes sólidos como arena o granulados! ¡Utilizar sólo jabones con una viscosidad de 0,01 a 35 dPa s!</p>	<p>HU Fontos útmutatások Csak tiszta krém- vagy folyékony szappant használjon! Szilárd részecskéket, például homokot vagy granulátumot tartalmazó szappan nem használható! Csak 0,01 – 35 dPa*s viszkozitású szappant használjon!</p>	<p>RO Indicații importante Nu folosiți decât săpun cremă sau lichid! Nu folosiți săpunuri cu ingrediente precum nisip sau granule! Folosiți doar săpunuri cu viscozitate de 0,01 până la 35 dPa*s!</p>
<p>CS Důležité upozornění Použijte výhradně jen krémové nebo kapalné mýdlo ! Nepoužívejte mýdlo s obsahem pevných podílů, jako je písek nebo granulát ! Používejte výhradně jen mýdla s viskozitou od 0,01 do 35 dPa*s !</p>	<p>FI Tärkeitä ohjeita Käytä vain voidemaista tai nestemäistä saippuaa! Älä käytä saippuaa joka sisältää kiinteitä ainesosia kuten hiekkaa tai rakeita! Käytä vain saippuaa jonka viskositeetti on 0,01 – 35 dPa s!</p>	



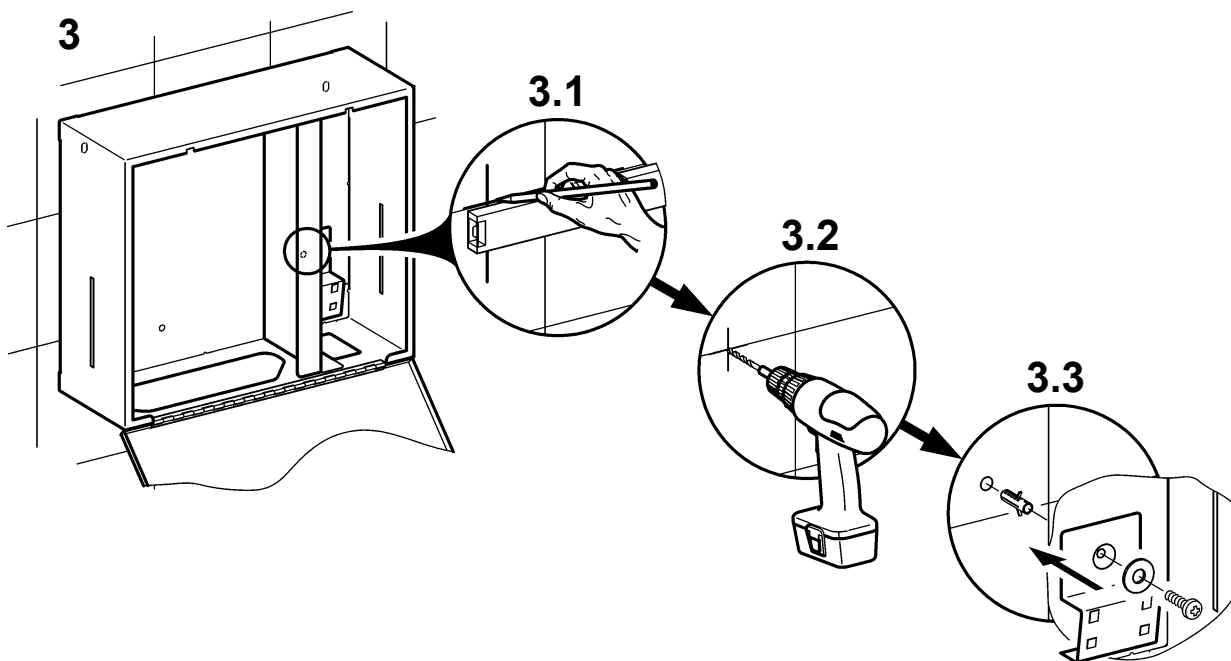
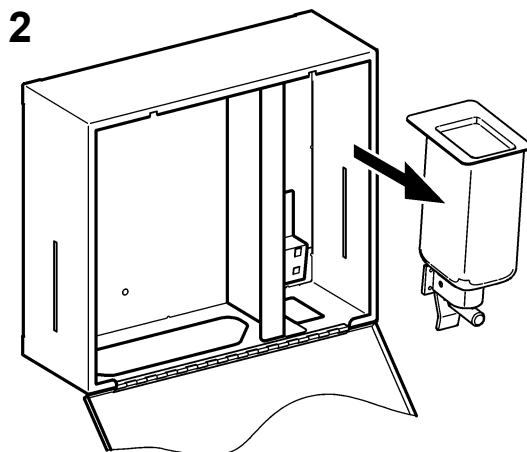
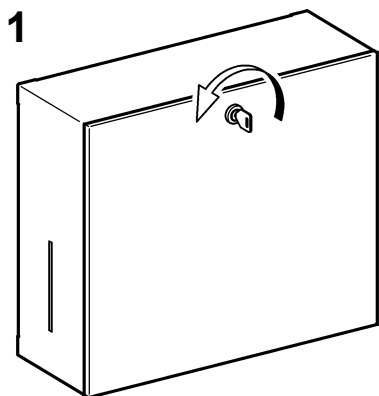
www.franke.com
www.franke-ws.com

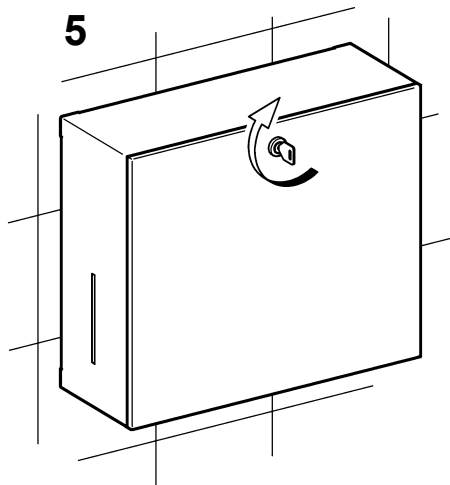
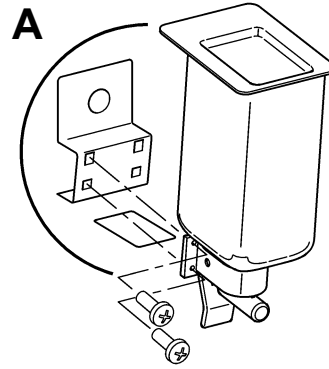
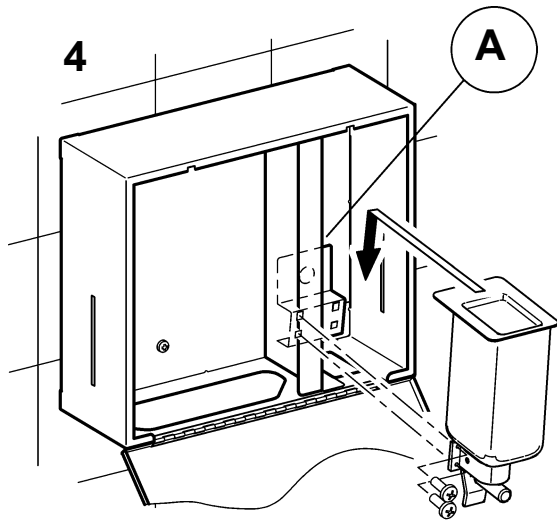
Montage

EN Installation
FR Montage
ES Montaje
CS Montáž

NL Montage
PL Montaż
SV Montering
HU Szerelés
FI Asennus

EL Συναρμολόγηση
IT Montaggio
RU Монтаж
RO Montaj



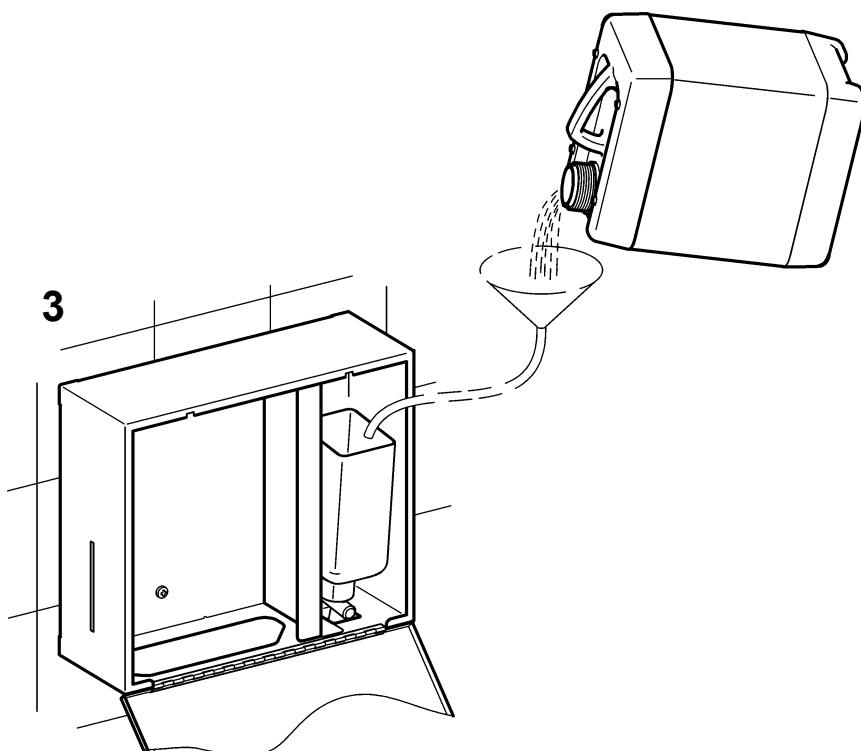
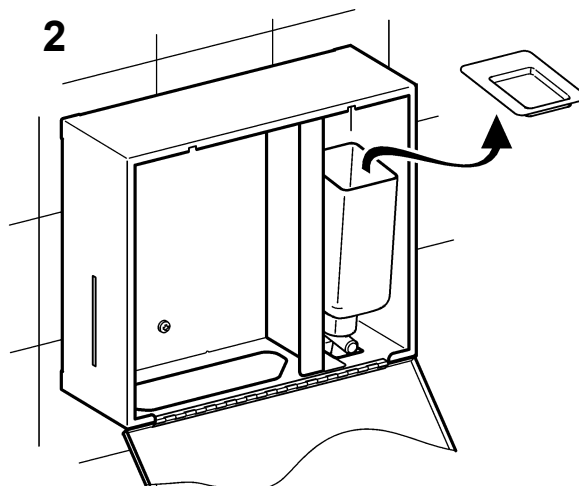
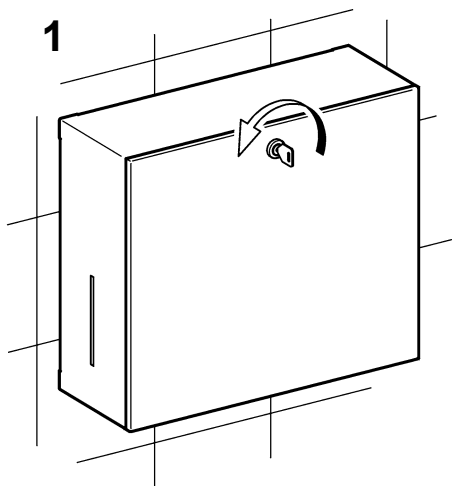


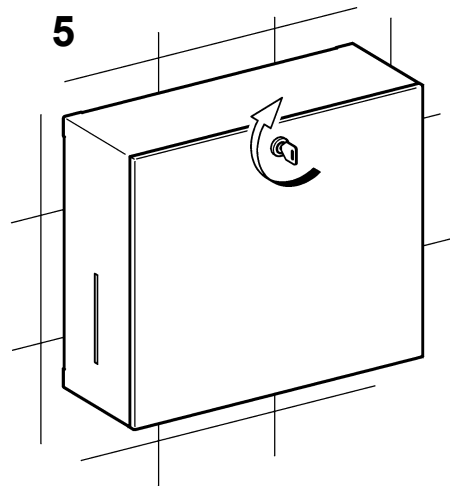
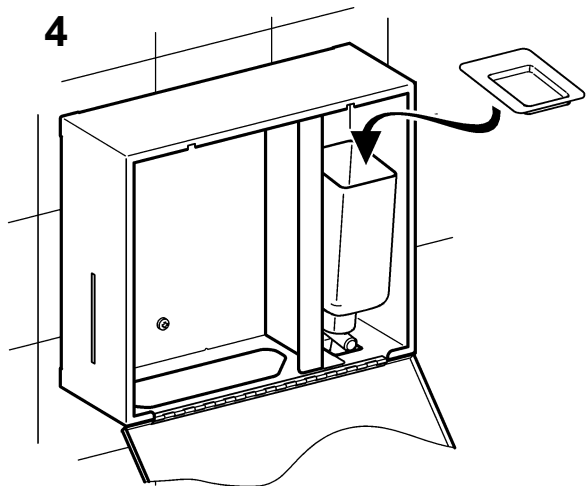
Tank füllen

EN Fill tank
FR Remplir réservoir
ES llenar la cisterna
CS Plnit nádrž

NL Tank vullen
PL Napełnić zbiornik
SV Påfyllning av tanken
HU Tartály töltése
FI Tankin täyttäminen

EL Πλήρωση δοχείου
IT Riempire il serbatoio
RU заполнить бак
RO A se umple rezervorul



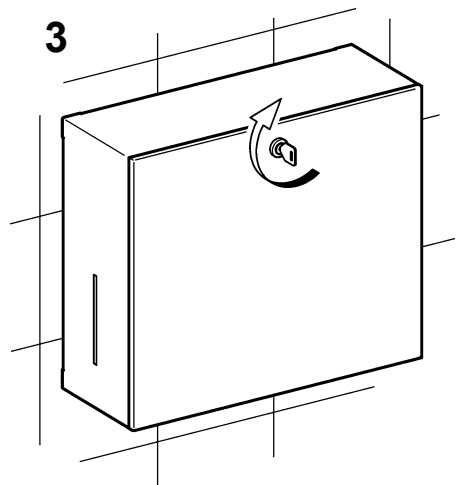
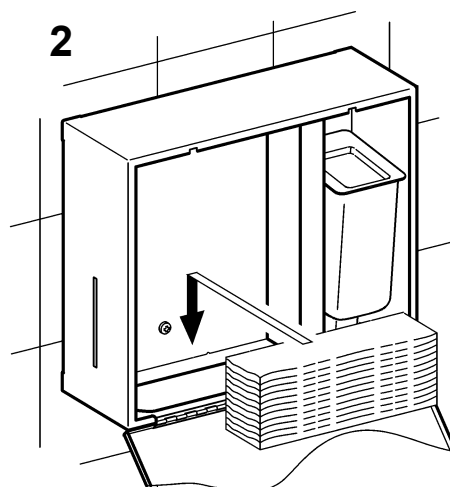
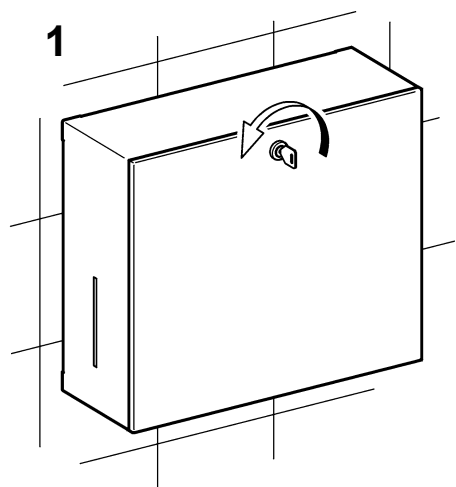


Papier nachfüllen

EN Refill paper
FR Ajouter du papier
ES Rellenar papel
CS Doplnit papír

NL Papier bijvullen
PL Uzupełnij papier
SV Fyll på papper
HU Papír utántöltése
FI Paperin uudelleen täyttö

EL Συμπλήρωση χαρτιού
IT Ricaricare carta
RU Дозаправить бумагу
RO Introduceți hârtie

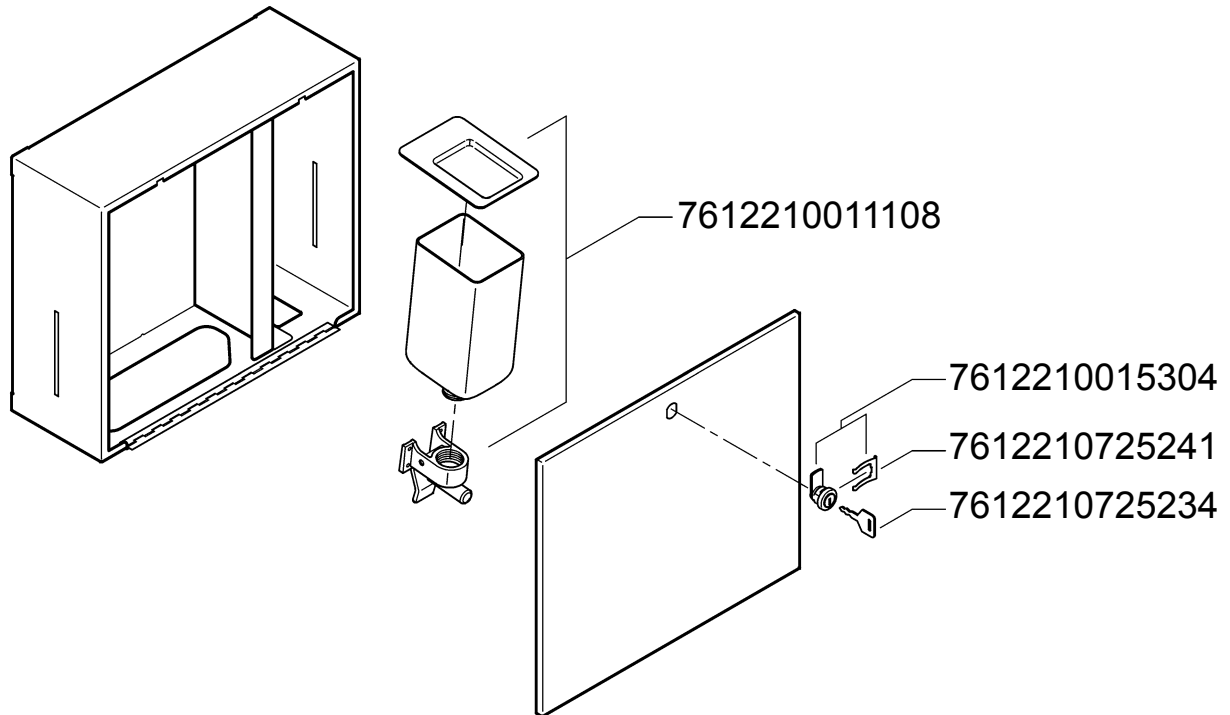


Ersatzteile

EN Replacement parts
FR Pièces de rechange
ES Piezas de recambio
CS Náhradní díly

NL Reserveonderdelen
PL Części zamienne
SV Reservdelar
HU Pótalkatrészek
FI Varaosat

EL Ανταλλακτικά
IT Pezzi di ricambio
RU Запчасти
RO Piese de schimb



ALG

Sarl BFIX Groupe
Résidence Chaabani, Val d'Hydra
16000 Alger / Algeria
t: +213-(0)21 60 13 60
e: customer@bfixgroupe.com

AUT

Franke Ges.m.b.H
Oberer Achdamm 52
6971 Hard / Austria
t: +43-(0)5574-6735-0
e: ws-info.at@franke.com

BEL

Franke N.V.
Ring 10, PB 117
9400 Ninove / Belgium
t: +32-(0)54-310130
e: ws-info.be@franke.com

CAN

Franke Kindred Canada Limited
1000 Franke Kindred Road
L4R 4K9 Midland, Ontario / Canada
t: +1-705-526-5427
e: ws-info.ca@franke.com

CZE

Franke s.r.o.
Kolbenova 17
19000 Praha 9 / Czech Republic
t: +420-281-090-429
e: ws-info.cz@franke.com

EGY

Franke Kitchen Systems Egypt S.A.E.
1st Industrial Zone
6th October City, Cairo / Egypt
t: +20-(0)2-828-0000
e: ws-info.eg@franke.com

ESP

Franke WS Iberia
Avda. Puente Cultural, 10ª, 1º- 6ª
San Sebastian de los Reyes, 28703 Madrid
t: +34-(0)91-659-3197
e: ws-info.es@franke.com

FIN / SWE / NOR / DEN

Franke Finland Oy
Vartiokujja 1
76850 Naarajaervi / Finland
t: +358-(0)15-3411-1
e: ws-info.fi@franke.com

FRA

Franke Ges.m.b.H
Oberer Achdamm 52
6971 Hard / Austriche
t: 0800 909 216
e: ws-info.fr@franke.com

GBR / IRL

Franke Sissons Ltd.
Carrwood Road, Sheepbridge
Chesterfield S41 9QB / United Kingdom
t: +44-(0)1246-450-255
e: ws-info.uk@franke.com

GER

Franke Aquarotter GmbH
Parkstrasse 1 - 5
14974 Ludwigsfelde / Germany
t: +49-(0)3378-818-0
e: ws-info.de@franke.com

GEO

Franke Caucasus Ltd.
7, Agladze Street
Tbilisi, 0154 / Georgia
t: +995-(0)32-351672
e: info@franke-ge.com

GRE

G Style S.A.
119, Kifissias Ave.
GR-151 24 Maroussi, Athens / Greece
t: +30 210 614 1196
e: info@gstyle.com

HUN

Franke Ges.m.b.H
Oberer Achdamm 52
6971 Hard / Austria
t: +36-(0)1-313-84-84
e: ws-info.hu@franke.com

ITA

Franke Ges.m.b.H
Oberer Achdamm 52
6971 Hard / Austria
t: 800-789233
e: ws-info.it@franke.com

NED

Franke N.V.
Ring 10, PB 117
9400 Ninove / Belgium
t: +31-(0)88-0027-368
e: ws-info.nl@franke.com

POL

Franke Polska Sp. z o.o.
Aleja Krakowska 63
05-090 Raszyn, Sekocin Nowy / Poland
t: +48-(0)22-711-6717
e: ws-info.pl@franke.com

POR

Franke Portugal S.A.
Estrada de Talaide, Edifício 3, Cruzamento
de Sao Marcos, 2735-531 Cacém / Portugal
t: +351-(0)21-426-9670
e: ws-info.pt@franke.com

ROU

Franke Romania SRL
98, Blvd. Biruintei
077145 Bucharest - Pantelimon / Romania
t: +40-(0)21-350-1550
e: ws-info.ro@franke.com

RSA

Franke Kitchen Systems (Pty) Ltd.
1194 South Coast Road
4060 Mobeni / South Africa ZAF
t: +27-(0)31-450-6300
e: ws-info.za@franke.com

RUS

Franke Russia
Ilya Klestov
ul. Novorossiiskaya 32-44
195156 St. Petersburg / Russia
t: +7-(0)921-315-35-36
e: ws-info.ru@franke.com

SLO

Barjans d.o.o.
Pod Hruševco 20
1360 Vrhnika / Slovenia
t: +386-(0)1-750-66-40
e: info@barjans.si

SUI

Franke Washroom Systems AG
Franke-Strasse 9, Postfach 237
4663 Aarburg / Switzerland
t: +41-(0)62-787-3131
e: ws-info.ch@franke.com

SVK

INGEMA s.r.o.
Močarianska 1
071 01 Michalovce / Slovakia
t: +421-(0)56-640-36-12
e: ingema@ingema.sk

TUN

HANDASSA GROUP
48 Av. Taieb Mhiri Imm. Les Jasmins apt. n°5.
2080 Ariana / Tunisia
t: +216-(0)71-702-272
e: info@handassagroup.com.tn

TUR

Franke Mutfak ve Banyo Sistemleri San. ve
Tic. A.S
Gebze Organize Sanayi Bölgesi
Tembelova Alanı 3500 sokak No: 3503
Gebze, Kocaeli / Türkiye
t: +90-(0)262-644-6595
e: ws-info.tr@franke.com

UAE

Franke L.L.C
P.O. Box 14511
Ras Al Khaimah / United Arab Emirates
t: +971-(0)7-244-4940
e: ws-info.ae@franke.com

UKR

Franke Ukraina LLC
7D, Zdolbunivska Str.
Kyiv 02081 / Ukraine
t: +380-(0)44-492-0015
e: ws-info.ua@franke.com

Other Countries:

Franke Ges.m.b.H
Oberer Achdamm 52
6971 Hard / Austria
t: +43-(0)5574-6735-0
e: ws-info.int@franke.com