

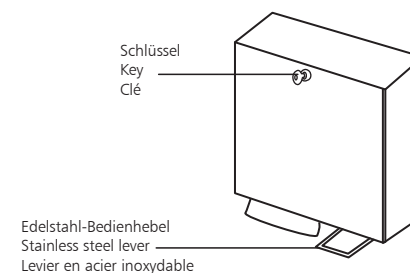
ingo-man®

CSA 1

Kompakt-Spenderkombination für Flüssigseife und Desinfektionsmittel
 mit Faltpapierhandtücher
 Compact dispenser unit for liquid soap and disinfectant
 with paper towels
 Combinaison de distributeur pour savon liquide et désinfectant
 avec essuie-mains

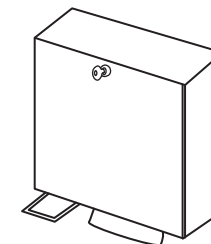
CSA 1 R

Seifenspender rechts
 Soap dispenser right
 Distributeur de savon à droite

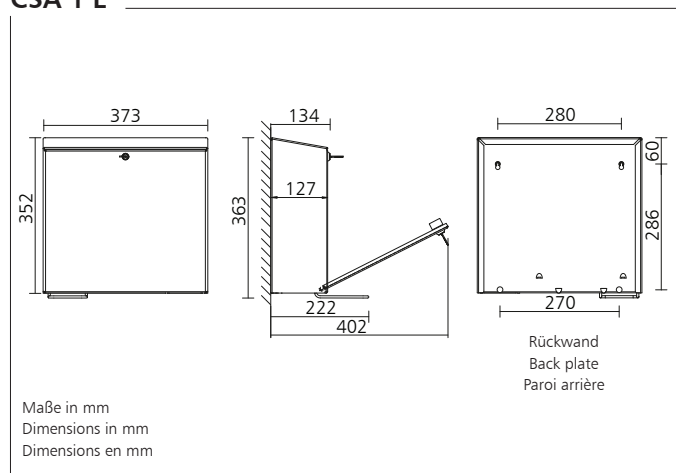


CSA1 L

Seifenspender links
 Soap dispenser left
 Distributeur de savon à gauche

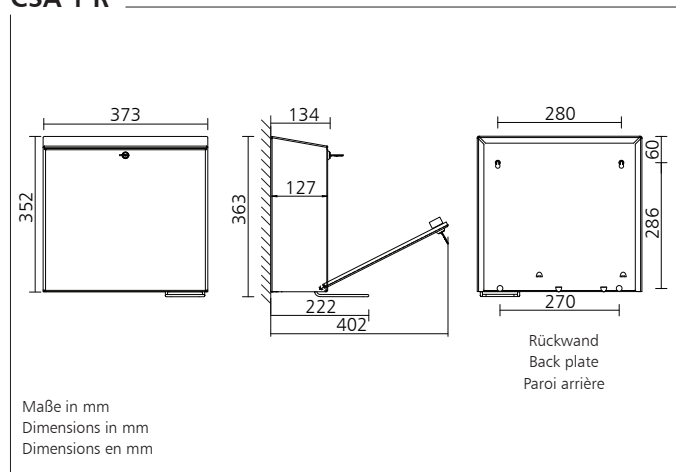


CSA 1 L



Technische Änderung vorbehalten. • Technical modifications reserved.
 Modifications techniques réservées.

CSA 1 R



Technische Änderung vorbehalten. • Technical modifications reserved.
 Modifications techniques réservées.

Pflege

Der Spender ist wartungsfrei! Der Seifenbehälter und der Spender müssen regelmäßig gereinigt werden, Seifenrückstände sind dabei vollständig zu entfernen. Die Reinigung des Seifenbehälters sollte mit heißem Wasser erfolgen. Keine ätzenden, chlorhaltigen Reiniger benutzen, keine Scheuermittel verwenden. Keinesfalls das Gerät zerlegen! Bitte nur Originalersatzteile des Herstellers verwenden.

Maintenance

The dispenser is maintenance free! Container and the dispenser must be cleaned regularly, soap residues are completely to be removed. Cleaning with hot water, do not use any abrasive cleansers or such containing chlorine. Do not dismantle the unit. Use original spare parts only.

Entretien

Le distributeur ne nécessite pas d'entretien! Le récipient et le distributeur doivent être nettoyés régulièrement et les résidus de savon éliminés complètement. Nettoyer avec de l'eau chaude, ne pas utiliser de nettoyant abrasif ou contenant du chlore. Ne pas démonter l'appareil. Utiliser uniquement des pièces de rechange originales.

Vor Spendermontage beachten

1. Spender über Waschtisch oder in direkter Nähe anbringen, damit nasse Hände abtropfen können.
2. Günstige Montagehöhe: 100–110 cm, gemessen vom Fußboden bis Unterkante des Spenders.
3. Gehen Sie bei der Montage bitte nach umseitigem Schema vor.

Check before installation

1. The dispenser should be fitted above a sink so that wet hands can drip.
2. Required height: 100–110 cm, from floor to dispenser.
3. For wall fastening, please follow instructions as illustrated.

Vérifier avant l'installation

1. Veiller à installer le distributeur au dessus de la cuvette pour égoutter les mains.
2. La hauteur moyenne pour le montage est de 100–110 cm du sol bas du distributeur.
3. Pour les instructions de montage voir au verso.

OPHARDT
 hygiene

Ophardt Hygiene-Technik GmbH + Co. KG • Lindenuau 27 • 47661 Issum • Germany
 Phone +49 28 35 18-0 • Fax +49 28 35 18-77

Email customers@ophardt.com • www.ophardt-hygiene.com

ingo-man® CPU 2
 ART-Nr. 455800 • 250315

OPHARDT
 hygiene

! Wichtig! Important! Attention!

Vor der Verwendung neuer Füllgüter ist stets die Kompatibilität von Füllgut und Spendersystem zu prüfen, um eine einwandfreie Funktionalität gewährleisten zu können. OPHARDT hygiene übernimmt keine Haftung für etwaige Schäden oder Kosten, die durch Inkompatibilitäten von Füllgut und Spendersystemen entstehen können.

The compatibility of filling material and dispenser system must be checked prior to the use of new filling materials, in order to be able to guarantee fault-free functionality. OPHARDT hygiene assumes no liability for any damages or costs which arise due to the incompatibility of filling material and dispenser systems.

Avant d'utiliser de nouveaux produits de remplissage, il faut toujours vérifier la compatibilité du produit et du système de distributeurs afin de pouvoir garantir un fonctionnement irréprochable. La société OPHARDT hygiene décline toute responsabilité pour d'éventuels dommages ou frais résultant d'une incompatibilité entre le produit de remplissage et les systèmes de distributeurs.

Lieferumfang

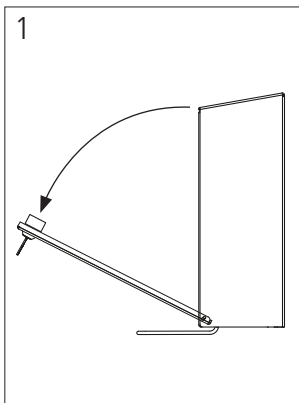
- Spender mit Schrankeinbauspender
- Befestigungssatz: 2 x Schrauben und Dübel
- Schlüssel
- Bedienungsanleitung

Scope of delivery

- Dispenser with cabinet dispenser
- Fixing set: 2 x screws and plugs
- Key
- Instruction manual

Contenu de livraison

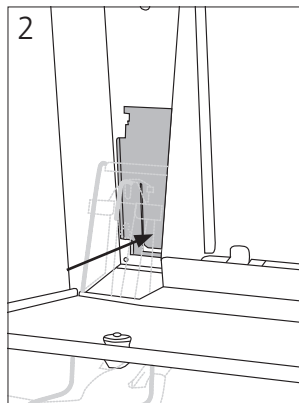
- Distributeur avec
- Set de fixation: 2 x chevilles et vis
- Clé
- Montage et mode d'emploi



Frontklappe öffnen.

Open dispenser.

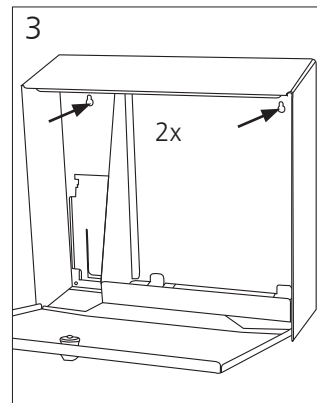
Ouvrir le distributeur.



Beim Rausnehmen des Spiegelschrankspenders im unteren Bereich den Pin mit einem spitzen Gegenstand eindrücken und den Spender nach unten rausziehen.

Press leaf spring and lift container.

Pousser la ressort et lever le réservoir.



Wandmontage

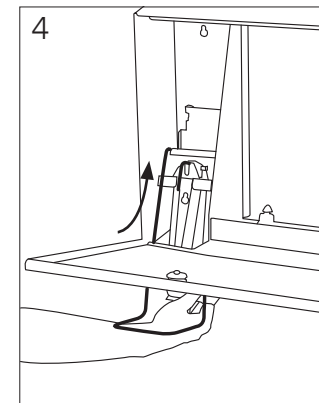
Beiliegende Dübel und Schrauben verwenden.

Wall mountinging

Use attached plugs and screws.

Montage

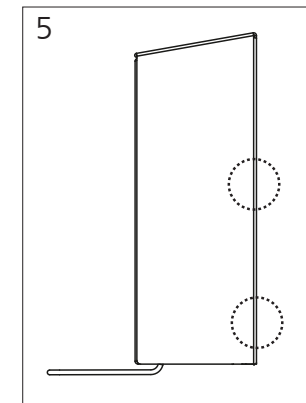
Utiliser les vis et chevilles fournies.



Schrankeinbauspender im Adapter einrasten.

Insert cabinet dispenser to adapter.

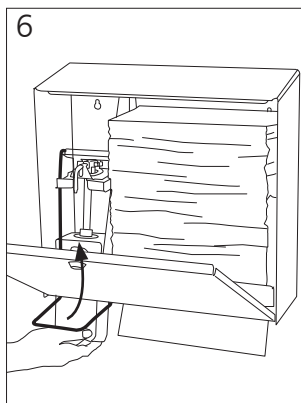
Remettre le réservoir en place.



Auf korrekten Sitz des Schrankeinbauspenders oben und unten achten.

Make sure that cabinet dispenser fits well at top and bottom.

Veiller à ce que le réservoir soit fixé correctement.



Filling material

Fill dispenser with max. W 250 x D 110 mm paper towels in C/Z-folding.

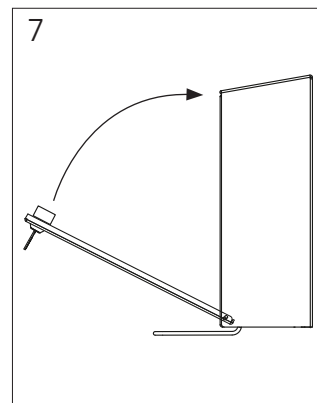
Matériau de remplissage

Remplir l'appareil avec DU papier de max. 25 cm de largeur, 11 cm de profondeur en pliage C/Z.

Füllgut

Gerät mit Papier bis max. 250 mm Breite, 110 mm Tiefe in C/Z Faltung befüllen.

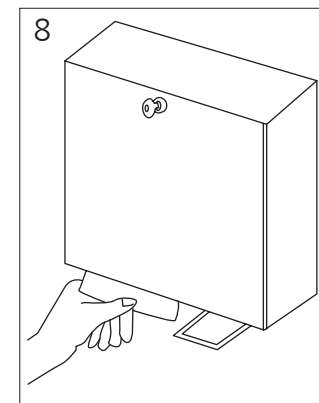
Der Spiegelschrank-Einbauspender ist Kompatibel mit 500 ml Euroflaschen.



Frontklappe schließen.

Place cover over dispenser and lock.

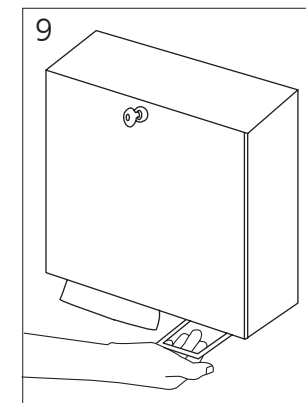
Fermer le boîtier du distributeur.



Gerät bedienen (Handtücher)

Get unit to operate (paper towels).

Mise en service de l'appareil (essuie-mains)



Hebel einige Male bedienen, bis der Spender dosiert.

Operate the lever until the dispenser delivers fully.

Pousser le levier plusieurs fois jusqu'au fonctionnement correct du distributeur.v