

# POUBELLE POUR DÉCHETS HYGIÉNIQUES AVEC SAS DE DISCRÉTION WP179-1

SÉRIE  
**A**

202 x 344 x 115 mm

Capacité env. 5 l

- Poubelle pour déchets hygiéniques avec sas de discrétion, en acier inoxydable (acier au nickel-chrome EN 1.4301) robuste, réducteur de germes et d'entretien facile.
- Boîtier intégralement en acier inoxydable ; surfaces visibles mates rectifiées et brossées. Autres surfaces disponibles : voir ci-dessous.
- Équipée de récipient amovible pour déchets hygiéniques. Capacité env. 5 l.
- Accès par couvercle rabattable.
- Sas d'introduction de discrétion.
- Montage : au moyen de quatre vis à travers les encoches en trou de serrure et un trou antivol en option dans la paroi arrière.
- Article livré avec matériel de fixation.
- Poids, emballage individuel inclus : 3,6 kg

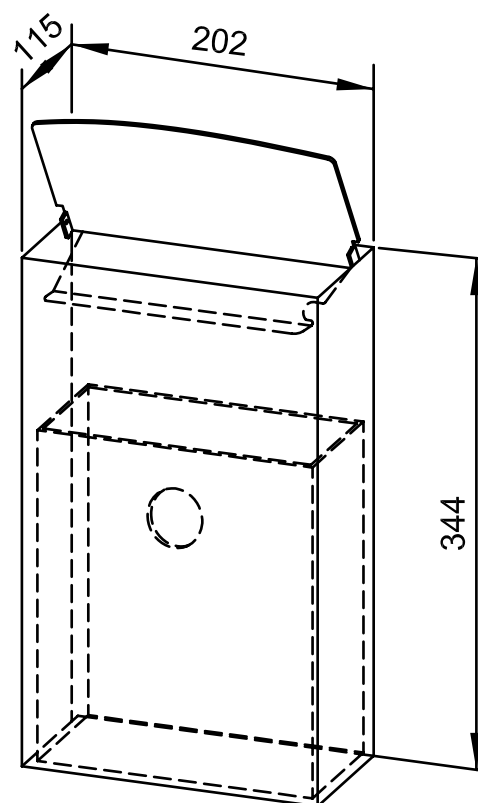


## Proposition de texte pour les spécifications :

Poubelle pour déchets hygiéniques avec sas de discrétion en acier inoxydable (acier au nickel-chrome EN 1.4301) pour montage en saillie. Boîtier intégralement en acier inoxydable ; surfaces visibles mates rectifiées et brossées. Équipée de récipient amovible pour déchets hygiéniques. Capacité env. 5 l. Accès par couvercle rabattable. Article livré avec matériel de fixation.

Dimensions 202 x 344 x 115 mm

Réf. art. WP179-1



Surfaces disponibles	Réf.
mat rectifié (standard)	727 250
poli	734 250
(coloré) plastifié	729 250

## Ernst Wagner GmbH & Co. KG

Ernst-Abbe-Straße 21 · D-72770 Reutlingen · Tel.: +49712151539-0 · Fax: -20  
info@wagner-ewar.de · www.wagner-ewar.de

WAGNER  
**EWAR**