

PICTOGRAMME « ENFANTS » À COLLER AC420

SÉRIE
A

120 x 120 x 2 mm

- Pictogramme avec motif « Enfants » en acier inoxydable de 2 mm d'épaisseur (acier au nickel-chrome EN 1.4301), mat rectifié et brossé.
- Montage avec points de colle double face.
- Article livré avec matériel de fixation.
- Poids, emballage individuel inclus : 0,1 kg

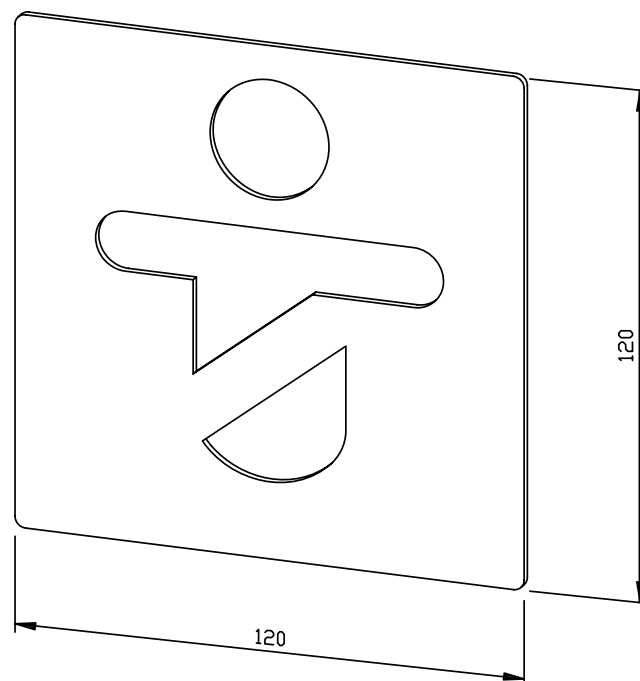


Proposition de texte pour les spécifications :

Pictogramme à coller avec motif « Enfants » en acier inoxydable de 2 mm d'épaisseur (acier au nickel-chrome EN 1.4301), mat rectifié et brossé.
Article livré avec matériel de fixation.

Dimensions 120 x 120 x 2 mm

Réf. art. AC420



| Surface disponible | Réf. |
|--------------------|---------|
| mat rectifié | 700 420 |

Ernst Wagner GmbH & Co. KG

Ernst-Abbe-Straße 21 · D-72770 Reutlingen · Tel.: +49712151539-0 · Fax: -20
info@wagner-ewar.de · www.wagner-ewar.de

WAGNER
EWAR