

Befestigungsempfehlungen Stützgriffe und Stützklappgriffe

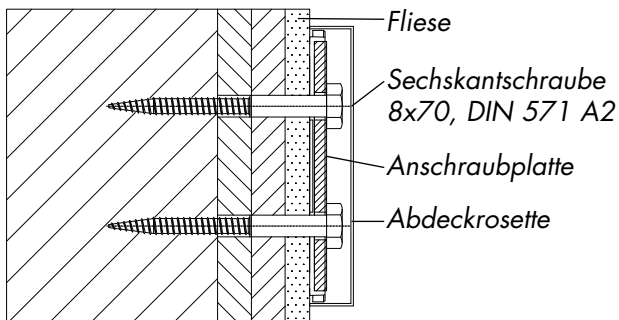
Für die Stützgriffe, Stützklappgriffe und Montageplatten ist das Befestigungsmaterial nicht im Lieferumfang enthalten. Bitte verwenden Sie nach Beurteilung der bauseitigen Bedingungen eines der unten angegebenen Befestigungssets als Zubehör.

Wagner-EWAR übernimmt keine Haftung für die Auswahl ungeeigneter Befestigungsmaterialien und für unsachgemäße Montage!

Befestigungsset:

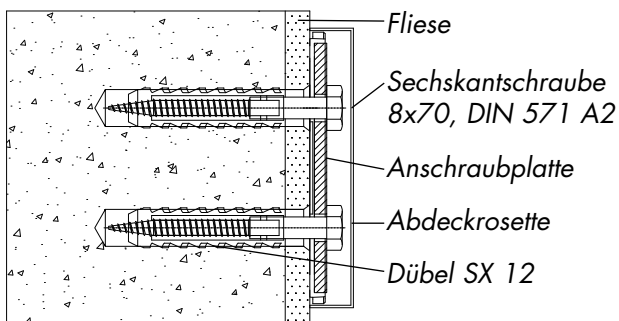
bestehend aus:

Nr. 1 für Holz



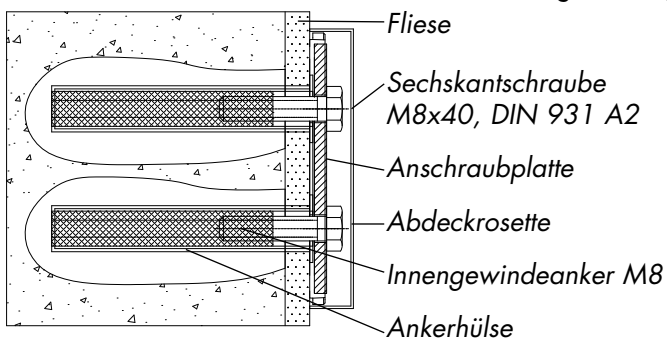
6 Sechskantschrauben

Nr. 2 für Beton (>B15)



6 Sechskantschrauben
6 Dübel

Nr. 3 für Leichtbeton / Gasbeton / Hochlochziegel / Vollgipsziegel



6 Sechskantschrauben
6 Anker
6 Ankerhülsen
(Fischer Montagemörtel
360S bauseits)