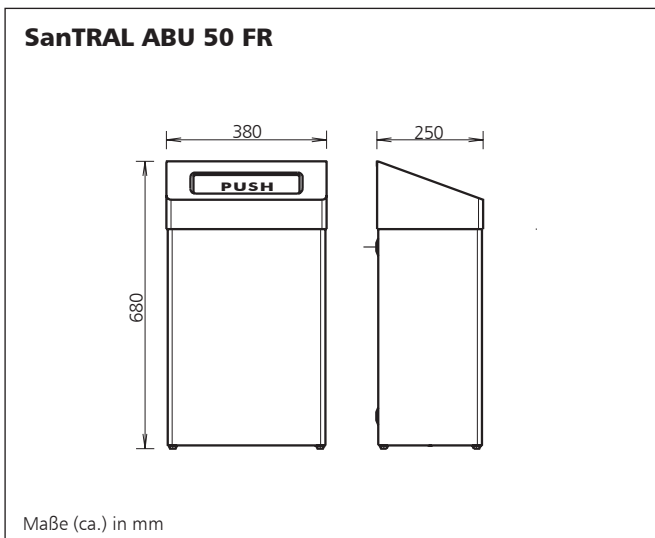
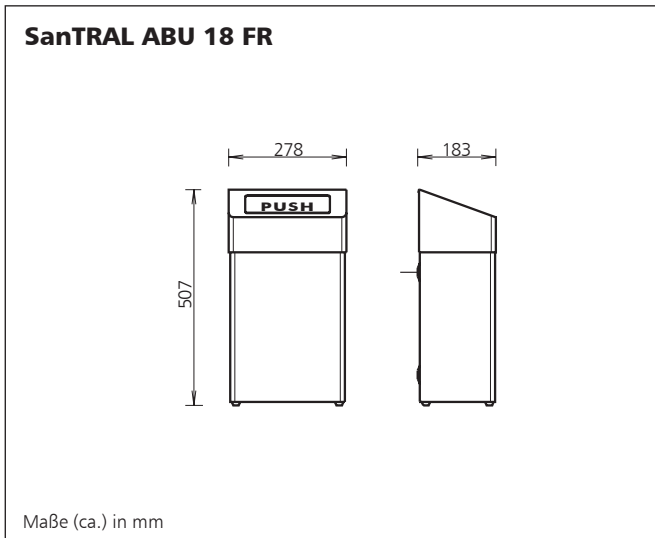


SanTRAL® ABU FR

feuerhemmende, geschlossene Abfallbox
mit selbstschließender, wartungsfreier Einwurfsklappe
freistehend



Ophardt Hygiene-Technik GmbH + Co. KG
Lindenau 27 • D-47661 Issum
Tel.: +49 2835 18-0 • Fax: +49 2835 18-77
E-Mail: info@ophardt.com • www.ophardt.com



Abfallbehälter

- Referenzen:
- ▶ für den universellen Einsatz
 - ▶ Alten-/Pflegeheime, Krankenhäuser, Labors, Industrie, Einkaufszentren, Gastronomie und Hotels, Flughäfen, Justizvollzugsanstalten, Schulen, Sportstätten, Verwaltungen
- Einsatzorte:
- ▶ Feuergefährdete Bereiche
- Gesetze:
- ▶ entsprechend den Arbeitsstätten-Richtlinien ASR 35/1–4, 37/1
 - ▶ entsprechend den gültigen UVVs

Technische Daten

- Behälter: Edelstahl, geschliffen oder pulverbeschichtet (weiß RAL 9010)
- Einwurfsklappe: Edelstahl, geschliffen, selbstschließend
- Fassungsvermögen: 18 Liter, 50 Liter

Ausschreibungstext

..... Stück **SanTRAL ABU 18 P FR Art.-Nr. 1415128**
Abfallbox, 18 Liter,
Edelstahl, pulverbeschichtet (weiß RAL 9010),
selbstschließende, wartungsfreie
Einwurfsklappe aus Edelstahl,
freistehend, feuerhemmend,
selbstverlöschend, mit TÜV-Zertifizierung,
Abmessung (B x H x T) 278 x 507 x 183 mm

..... Stück **SanTRAL ABU 18 E FR Art.-Nr. 1415126**
Abfallbox, 18 Liter,
Edelstahl, geschliffen,
selbstschließende, wartungsfreie
Einwurfsklappe aus Edelstahl,
freistehend, feuerhemmend,
selbstverlöschend, mit TÜV-Zertifizierung
Abmessung (B x H x T) 278 x 507 x 183 mm

..... Stück **SanTRAL ABU 50 P FR Art.-Nr. 1415127**
Abfallbox, 50 Liter,
Edelstahl, pulverbeschichtet (weiß RAL 9010),
selbstschließende, wartungsfreie
Einwurfsklappe aus Edelstahl,
freistehend, feuerhemmend,
selbstverlöschend, mit TÜV-Zertifizierung
Abmessung (B x H x T) 380 x 680 x 250 mm

..... Stück **SanTRAL ABU 50 E FR Art.-Nr. 1415129**
Abfallbox, 50 Liter,
Edelstahl, geschliffen,
selbstschließende, wartungsfreie
Einwurfsklappe aus Edelstahl,
freistehend, feuerhemmend,
selbstverlöschend, mit TÜV-Zertifizierung
Abmessung (B x H x T) 380 x 680 x 250 mm

Fabrikat: **SanTRAL®**
Hersteller: OPHARDT HYGIENE-TECHNIK GmbH + Co. KG