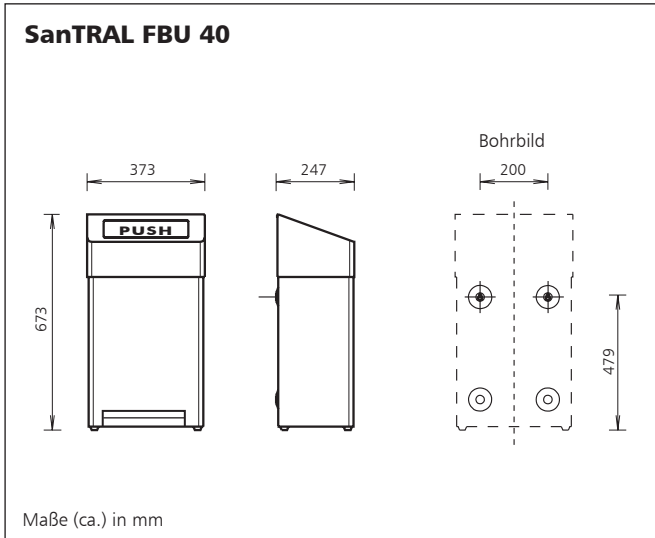


SanTRAL® FBU 40

geschlossene Abfallbox mit fußbedienbarer, selbstschließender Einwurfsklappe, freistehend und für Wandmontage

OPHARDT
hygiene

Ophardt Hygiene-Technik GmbH + Co. KG
Lindenau 27 • D-47661 Issum
Tel.: +49 2835 18-0 • Fax: +49 2835 18-77
E-Mail: info@ophardt.com • www.ophardt.com



Abfallbehälter

- Referenzen:
- ▶ für den universellen Einsatz
 - ▶ Alten-/Pflegeheime, Krankenhäuser, Labors, Industrie, Einkaufszentren, Gastronomie und Hotels, Flughäfen, Justizvollzugsanstalten, Schulen, Sportstätten, Verwaltungen
- Einsatzorte:
- ▶ Waschräume, Toiletten, Bäder, Pflege- und Untersuchungsräume, Küchen, Produktionsstätten, Büros
- Gesetze:
- ▶ entsprechend den Arbeitsstätten-Richtlinien ASR 35/1-4, 37/1
 - ▶ entsprechend den gültigen UVVs

Technische Daten

- Behälter: Edelstahl, geschliffen oder pulverbeschichtet (weiß RAL 9010)
- Einwurfklappe: Edelstahl, geschliffen, fußbedienbar selbstschließend
- Montage: mit zwei Dübeln und Edelstahlschrauben an die Wand oder freistehend
- Fassungsvermögen: 40 Liter

Ausschreibungstext

..... Stück **SanTRAL FBU 40 P Art.-Nr. 1416027**
Abfallbox, 40 Liter,
Edelstahl, pulverbeschichtet (weiß RAL 9010),
selbstschließende, wartungsfreie
Einwurfklappe aus Edelstahl,
fußbedienbar,
freistehend und für Wandmontage
Abmessung (B x H x T) 373 x 673 x 247 mm

..... Stück **SanTRAL FBU 40 E Art.-Nr. 1415853**
Abfallbox, 40 Liter,
Edelstahl, geschliffen,
selbstschließende, wartungsfreie
Einwurfklappe aus Edelstahl,
fußbedienbar,
freistehend und für Wandmontage
Abmessung (B x H x T) 373 x 673 x 247 mm

Fabrikat: **SanTRAL®**
Hersteller: OPHARDT HYGIENE-TECHNIK GmbH + Co. KG