

SanTRAL® ABU

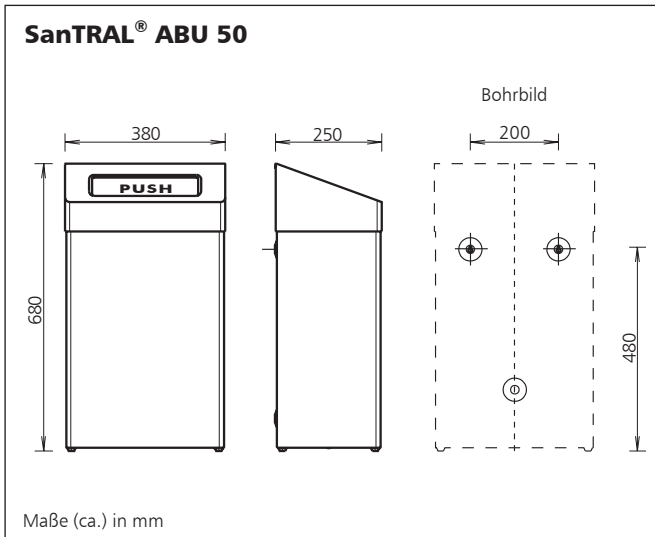
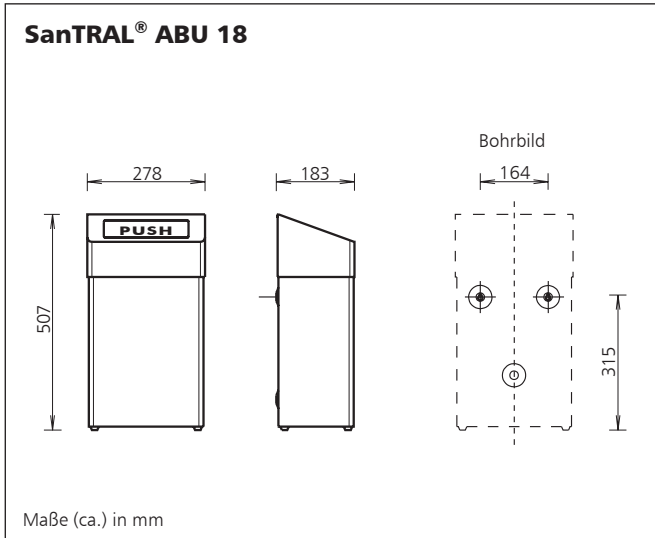
geschlossene Abfallbox

mit selbstschließender, wartungsfreier Einwurfsklappe

freistehend und für Wandmontage

OPHARDT
hygiene

Ophardt Hygiene-Technik GmbH + Co. KG
Lindenau 27 • D-47661 Issum
Tel.: +49 2835 18-0 • Fax: +49 2835 18-77
E-Mail: info@ophardt.com • www.ophardt.com



Abfallbehälter

- Referenzen:
- ▶ für den universellen Einsatz
 - ▶ Alten-/Pflegeheime, Krankenhäuser, Labors, Industrie, Einkaufszentren, Gastronomie und Hotels, Flughäfen, Justizvollzugsanstalten, Schulen, Sportstätten, Verwaltungen
- Einsatzorte:
- ▶ Waschräume, Toiletten, Bäder, Pflege- und Untersuchungsräume, Küchen, Produktionsstätten, Büros
- Gesetze:
- ▶ entsprechend den Arbeitsstätten-Richtlinien ASR 35/1-4, 37/1
 - ▶ entsprechend den gültigen UVVs

Technische Daten

- Behälter: Edelstahl, geschliffen mit Anti-Fingerprint-Beschichtung oder pulverbeschichtet weiß (RAL 9010)
- Einwurfsklappe: Edelstahl, geschliffen mit Anti-Fingerprint-Beschichtung, selbstschließend
- Montage: mit zwei Dübeln und Edelstahlschrauben an die Wand oder freistehend
- Fassungsvermögen: 18 Liter, 50 Liter

Ausschreibungstext

- Stück **SanTRAL® ABU 18 E Art.-Nr. 1417450**
Abfallbox, 18 Liter,
Edelstahl, geschliffen
mit Anti-Fingerprint-Beschichtung,
selbstschließende, wartungsfreie
Einwurfsklappe aus Edelstahl,
freistehend oder für Wandmontage
Abmessung (B x H x T) 278 x 507 x 183 mm
- Stück **SanTRAL® ABU 18 P Art.-Nr. 1417451**
Abfallbox, 18 Liter,
Edelstahl, pulverbeschichtet weiß (RAL 9010),
selbstschließende, wartungsfreie
Einwurfsklappe aus Edelstahl,
freistehend oder für Wandmontage
Abmessung (B x H x T) 278 x 507 x 183 mm
- Stück **SanTRAL® ABU 50 E Art.-Nr. 3400245**
Abfallbox, 50 Liter,
Edelstahl, geschliffen
mit Anti-Fingerprint-Beschichtung,
selbstschließende, wartungsfreie
Einwurfsklappe aus Edelstahl,
freistehend oder für Wandmontage
Abmessung (B x H x T) 380 x 680 x 250 mm
- Stück **SanTRAL® ABU 50 P Art.-Nr. 3400246**
Abfallbox, 50 Liter,
Edelstahl, pulverbeschichtet weiß (RAL 9010),
selbstschließende, wartungsfreie
Einwurfsklappe aus Edelstahl,
freistehend oder für Wandmontage
Abmessung (B x H x T) 380 x 680 x 250 mm

Fabrikat: **SanTRAL®**
Hersteller: OPHARDT HYGIENE-TECHNIK GmbH + Co. KG