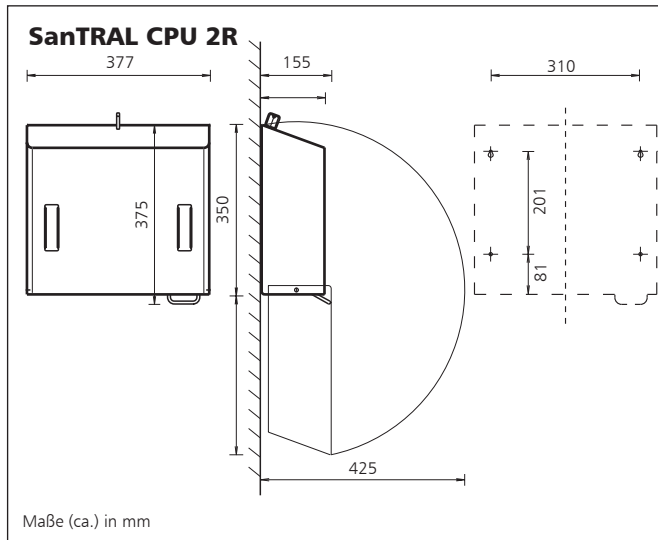


# SanTRAL® CPU 2 R

## Compact-Spenderkombination für Flüssigseifen und Faltpapierhandtücher produktunabhängig • abschließbar

**OPHARDT**  
hygiene

Ophardt Hygiene-Technik GmbH + Co. KG  
Lindenau 27 • D-47661 Issum  
Tel.: +49 2835 18-0 • Fax: +49 2835 18-77  
E-Mail: info@ophardt.com • www.ophardt.com



### Spenderkombination

- ▶ zur Dosierung von flüssigen und cremigen Seifen, Spülmitteln etc. und für alle gängigen Faltpapierhandtücher
- Referenzen:
- ▶ Alten-/Pflegeheime, Krankenhäuser, Labors, Großküchen, Lebensmittelverarbeitung, Industrie, Einkaufszentren, Gastronomie und Hotels, Flughäfen, Justizvollzugsanstalten, Schulen, Sportstätten, Verwaltungen
- Einsatzorte:
- ▶ Waschräume, Toiletten, Bäder, Pflege- und Untersuchungsräume, Küchen, Produktionsstätten, Büros
- Gesetze:
- ▶ entsprechend den Arbeitsstätten-Richtlinien ASR 35/1–4, 35/5, 37/1, 38/2
  - ▶ entsprechend den gültigen UVVs

### Technische Daten

- Gehäuse: Edelstahl, geschliffen oder pulverbeschichtet (weiß RAL 9010)
- Sichtfenster: Kunststoff, klarsichtig
- Dosierpumpe: Kunststoff, ca. 1,0 ml/Hub
- Bedienungshebel: Edelstahl
- Papierentnahme: Kunststoff
- Schloss: Kunststoff (Antivandalismusfunktion)
- Schlüssel: Kunststoff
- Wandmontage: Vierpunktaufhängung mit vier Dübeln und Edelstahlschrauben
- Behälter: PP-Nachfüllbehälter, 1200 ml, herausnehmbar

### Ausschreibungstext

..... Stück **SanTRAL CPU 2R P Art.-Nr. 147300**  
Compact-Spenderkombination für Flüssigseifen und Faltpapierhandtücher, 1200ml, Seifenspender rechts, Edelstahl, pulverbeschichtet (weiß RAL 9010), Bedienungshebel aus Edelstahl, Druckbetätigung, Papierentnahme aus Kunststoff, mit Spezialschloss (Antivandalismusfunktion), Sichtfenster, herausnehmbarem Nachfüllbehälter, freie Füllgutwahl, Gehäuse mit Dachschräge gegen das Ablegen von Fremdkörpern auf dem Spender  
Abmessung (B x H x T) 377 x 350 x 146 mm

..... Stück **SanTRAL CPU 2R E Art.-Nr. 453800**  
Compact-Spenderkombination für Flüssigseifen und Faltpapierhandtücher, 1200ml, Seifenspender rechts, Edelstahl, geschliffen, Bedienungshebel aus Edelstahl, Druckbetätigung, Papierentnahme aus Kunststoff, mit Spezialschloss (Antivandalismusfunktion), Sichtfenster, herausnehmbarem Nachfüllbehälter, freie Füllgutwahl, Gehäuse mit Dachschräge gegen das Ablegen von Fremdkörpern auf dem Spender  
Abmessung (B x H x T) 377 x 350 x 146 mm

Fabrikat: **SanTRAL®**  
Hersteller: OPHARDT HYGIENE-TECHNIK GmbH + Co. KG