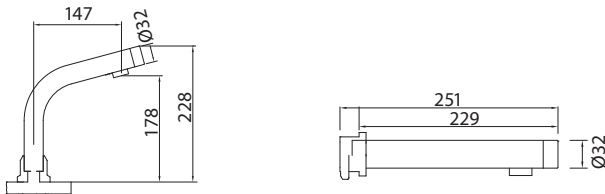


the untouchable™

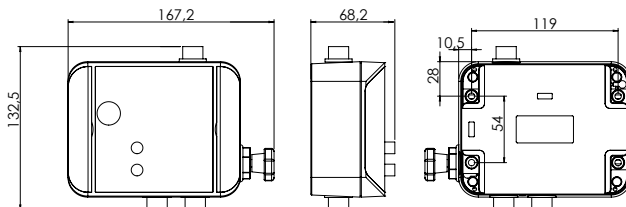
Berührungsloses Armaturensystem für Wasser, Seife und Desinfektionsmittel, 1000 ml



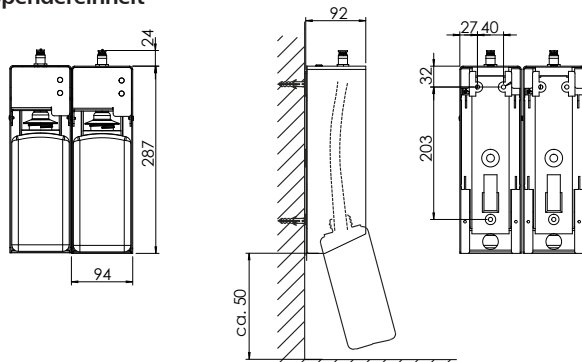
Armatur



Steuereinheit



Spendereinheit



Maße (ca.) in mm

Produkteigenschaften

- ▶ Multifunktionale, berührungslose Armatur mit integriertem Spender zur Dosierung von einer oder mehreren Ausgabemedien wie alkoholischen Händedesinfektionsmitteln, Flüssigseifen etc.
- ▶ Für 1000 ml Einwegflaschen und Nachfüllbehälter
- ▶ Wassertemperatur kann manuell eingestellt werden
- ▶ Automatische Hygienespülung 24 Stunden nach letzter Wasserentnahme zur Vorbeugung von Legionellen und anderen Bakterien im Wasserkreislauf
- ▶ Wassersparnis von bis zu 70% gegenüber einer manuell betätigten Armatur
- ▶ Einfaches Wechseln der Gebinde Einheiten ohne den Spender von der Wand zu nehmen

Wissenswertes

- Referenzen: ▶ Arztpraxen, Gesundheits- und Pflegeeinrichtungen, Labore, Großküchen, Lebensmittelindustrie, etc.
- Einsatzbeispiele: ▶ Besonders geeignet zur Verwendung in Bereichen mit limitiertem Platzangebot, z.B. Zahnarztpraxen.

Technische Daten

- Hahnkörper: Edelstahl, geschliffen, Wand- oder Waschtischmontage
- Steuereinheit: Kunststoff, Wandmontage mit 4 Schrauben und Dübeln
- Spendereinheit: Aluminium, mattsilber eloxiert, Wandmontage mit 3 Schrauben und Dübeln,
Alle Materialien erfüllen die UBA und KTW Richtlinien
- Betriebsdruck: 0,3 – 7 bar (Betrieb nur mit Netzdruck, nicht mit Niederdruck)
- Durchflussmenge: ca. 7-20l/Minute
- Wassertemperatur: max. 70°C
- Wasser Dauerbetrieb
- Laufzeit: 2 Minuten (schaltet zur Vermeidung von Überlaufen automatisch ab)
- Hygienespülung
- Laufzeit: 1 Minute alle 24 Stunden nach der letzten Wasserentnahme
- Stromversorgung: 230V AC zu 12V DC/1A Netzteil
- Eckventilanschluss: G 3/8"
- Strahlregler: Neoperl selbstreinigend
- Füllgüter: 1000 ml Einwegflaschen

Fördermengen / Dosierungen:

- Wasser: je nach Leitungsdruck ca. 7l/Minute
- Seife: 1,5 ml/Hub
- Desinfektionsmittel: 1 ml/Hub

Stromverbrauch:

- Standby-Modus: 0,2 Watt
- Wasserlauf: 7,2 Watt

Ausschreibungstexte - Siehe Rückseite

untouchable/0317/1.0

Technische Änderungen vorbehalten.
 Vor Einsatz neuer Füllgüter sind Tests erforderlich!



OPHARDT Hygiene-Technik GmbH + Co. KG
 Lindenau 27 | 47661 Issum | Germany
 Tel.: +49 2835 18-10 | Fax: +49 2835 18-77
 www.ophardt.com | E-Mail: planer@ophardt.com

the untouchable[™]

Berührungsloses Spendersystem für Wasser, Seife und Desinfektionsmittel, 1000 ml

Ausschreibungstexte

***the untouchable*[™] mwsd-d Art.-Nr. 5400007**

... Stück berührungslos bedienbare Waschtisch-Armatur zur Dosierung von Wasser, Flüssigseife und Händedesinfektionsmittel, Auslösung mittels zweier IR-Sensoren am Auslaufkopf (Gestensteuerung), automatische LED-Funktionsanzeige am Auslauf (blau = Wasser, grün = Seife, rot = Händedesinfektionsmittel), formschönes robustes Material aus geschliffenem hochwertigen AISI 316 Edelstahl, gebogene Ausführung, selbstreinigender Strahlregler, automatische Hygienespülung 24 Stunden nach letztem Wasserdurchlauf, universelle Befüllbarkeit mit Standard-Einwegflaschen sowie aus Nachfüllbehältern, Lieferumfang: Armatur mit Sensoren und Verbindungsschläuchen, digitale Steuereinheit, 2 separate Baugruppen, bestehend aus Pumpenelektronik (ingo-man[®]), handelsüblichen ingo-man[®] Standardflaschen 1000 ml (auch wiederbefüllbar), Aluminiumgehäuse mit separaten Wandadaptern, Montageset, Netzteil 230V AC zu 12 V DC / 1A, Montageanleitung

***the untouchable*[™] mwsd-w Art.-Nr. 5400008**

... Stück berührungslos bedienbare wandmontierte Armatur zur Dosierung von Wasser, Flüssigseife und Händedesinfektionsmittel, Auslösung mittels zweier IR-Sensoren am Auslaufkopf (Gestensteuerung), automatische LED-Funktionsanzeige am Auslauf (blau = Wasser, grün = Seife, rot = Händedesinfektionsmittel), formschönes robustes Material aus geschliffenem hochwertigen AISI 316 Edelstahl, gerade Ausführung, selbstreinigender Strahlregler, automatische Hygienespülung 24 Stunden nach letztem Wasserdurchlauf, universelle Befüllbarkeit mit Standard-Einwegflaschen sowie aus Nachfüllbehältern. Lieferumfang: Armatur mit Sensoren und Verbindungsschläuchen, digitale Steuereinheit, 2 separate Baugruppen, bestehend aus Pumpenelektronik (ingo-man[®]), handelsüblichen ingo-man[®] Standardflaschen 1000 ml (auch wiederbefüllbar), Aluminiumgehäuse mit separaten Wandadaptern, Montageset, Netzteil 230V AC zu 12 V DC / 1A, Montageanleitung.

Ausschreibungstexte

***the untouchable*[™] mw-d Art.-Nr. 5400003**

... Stück berührungslos bedienbare Waschtisch-Armatur zur Dosierung von Wasser, Auslösung mittels zweier IR-Sensoren am Auslaufkopf (oberer Sensor = Wasser an/aus für Dauerdurchfluss, unterer Sensor = Wasser automatisch an/aus Händewaschung, formschönes robustes Material aus geschliffenem hochwertigen AISI 316 Edelstahl, gebogene Ausführung, selbstreinigender Strahlregler, automatische Hygienespülung 24 Stunden nach letztem Wasserdurchlauf, Lieferumfang: Armatur mit Sensoren und Verbindungsschläuchen, digitale Spendereinheit, Montageset, Netzteil 230V AC zu 12 V DC / 1A, Montageanleitung

***the untouchable*[™] mw-w Art.-Nr. 5400004**

... Stück berührungslos bedienbare wandmontierte Armatur zur Dosierung von Wasser, Auslösung mittels zweier IR-Sensoren am Auslaufkopf (oberer Sensor = Wasser an/aus für Dauerdurchfluss, unterer Sensor = Wasser automatisch an/aus Händewaschung, formschönes robustes Material aus geschliffenem hochwertigen AISI 316 Edelstahl, gerade Ausführung, selbstreinigender Strahlregler, automatische Hygienespülung 24 Stunden nach letztem Wasserdurchlauf, Lieferumfang: Armatur mit Sensoren und Verbindungsschläuchen, digitale Spendereinheit, Montageset, Netzteil 230V AC zu 12 V DC / 1A, Montageanleitung

the untouchable™

Berührungsloses Spendersystem für Wasser, Seife und Desinfektionsmittel, 1000 ml

Ausschreibungstexte

the untouchable™ mws-d **Art.-Nr. 5400005**

... Stück berührungslos bedienbare Waschtisch-Armatur zur Dosierung von Wasser und Flüssigseife, Auslösung mittels zweier IR-Sensoren am Auslaufkopf (Gestensteuerung), automatische LED-Funktionsanzeige am Auslauf (blau = Wasser, grün = Seife), formschönes robustes Material aus geschliffenem hochwertigen AISI 316 Edelstahl, gebogene Ausführung, selbstreinigender Strahlregler, automatische Hygienespülung 24 Stunden nach letztem Wasserdurchlauf, universelle Befüllbarkeit mit Standard-Einwegflaschen sowie aus Nachfüllbehältern, Lieferumfang: Armatur mit Sensoren und Verbindungsschläuchen, digitale Steuereinheit, Baugruppe bestehend aus Pumpenelektronik (ingo-man®), handelsüblicher ingo-man® Standardflasche 1000 ml (auch wiederbefüllbar), Aluminiumgehäuse mit separatem Wandadapter, Montageset, Netzteil 230V AC zu 12 V DC / 1A, Montageanleitung

the untouchable™ mws-w **Art.-Nr. 5400006**

... Stück berührungslos bedienbare wandmontierte Armatur zur Dosierung von Wasser und Flüssigseife, Auslösung mittels zweier IR-Sensoren am Auslaufkopf (Gestensteuerung), automatische LED-Funktionsanzeige am Auslauf (blau = Wasser, grün = Seife), formschönes robustes Material aus geschliffenem hochwertigen AISI 316 Edelstahl, gerade Ausführung, selbstreinigender Strahlregler, automatische Hygienespülung 24 Stunden nach letztem Wasserdurchlauf, universelle Befüllbarkeit mit Standard-Einwegflaschen sowie aus Nachfüllbehältern, Lieferumfang: Armatur mit Sensoren und Verbindungsschläuchen, digitale Steuereinheit, Baugruppe bestehend aus Pumpenelektronik (ingo-man®), handelsüblicher ingo-man® Standardflasche 1.000 ml (auch wiederbefüllbar), Aluminiumgehäuse mit separatem Wandadapter, Montageset, Netzteil 230V AC zu 12 V DC / 1A, Montageanleitung

Ausschreibungstexte

the untouchable™ sd-d **Art.-Nr. 5400143**

... Stück berührungslos bedienbare Waschtisch-Armatur zur Dosierung von Flüssigseife und Händedesinfektionsmittel, Auslösung mittels zweier IR-Sensoren am Auslaufkopf (Gestensteuerung), automatische LED-Funktionsanzeige am Auslauf (grün = Seife, rot = Händedesinfektionsmittel), formschönes robustes Material aus geschliffenem hochwertigen AISI 316 Edelstahl, gebogene Ausführung, universelle Befüllbarkeit mit Standard-Einwegflaschen sowie aus Nachfüllbehältern, Lieferumfang: Spenderarmatur mit Sensoren und Verbindungsschläuchen, digitale Steuereinheit, 2 separate Baugruppen, bestehend aus Pumpenelektronik (ingo-man®), handelsüblichen ingo-man® Standardflaschen 1000 ml (auch wiederbefüllbar), Aluminiumgehäuse mit separaten Wandadaptern, Montageset, Netzteil 230V AC zu 12 V DC / 1A, Montageanleitung.

the untouchable™ sd-w **Art.-Nr. 5400142**

... Stück berührungslos bedienbare wandmontierte Armatur zur Dosierung von Flüssigseife und Händedesinfektionsmittel, Auslösung mittels zweier IR-Sensoren am Auslaufkopf (Gestensteuerung), automatische LED-Funktionsanzeige am Auslauf (grün = Seife, rot = Händedesinfektionsmittel), formschönes robustes Material aus geschliffenem hochwertigen AISI 316 Edelstahl, gebogene Ausführung, universelle Befüllbarkeit mit Standard-Einwegflaschen sowie aus Nachfüllbehältern, Lieferumfang: Spenderarmatur mit Sensoren und Verbindungsschläuchen, digitale Steuereinheit, 2 separate Baugruppen, bestehend aus Pumpenelektronik (ingo-man®), handelsüblichen ingo-man® Standardflaschen 1.000 ml (auch wiederbefüllbar), Aluminiumgehäuse mit separaten Wandadaptern, Montageset, Netzteil 230V AC zu 12 V DC / 1A, Montageanleitung.

Fabrikat:
Hersteller:

the untouchable™
OPHARDT HYGIENE-TECHNIK GmbH + Co. KG