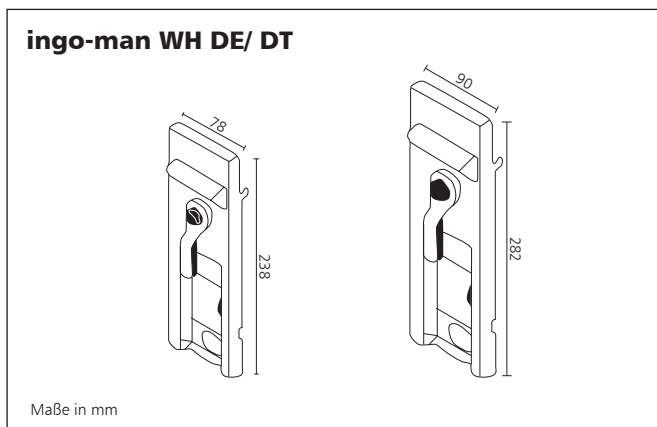
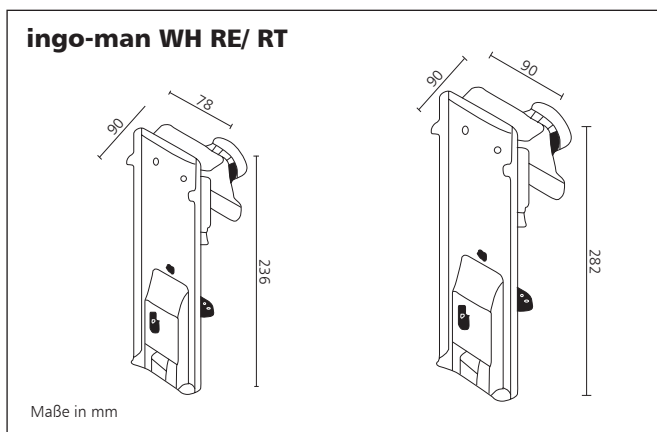
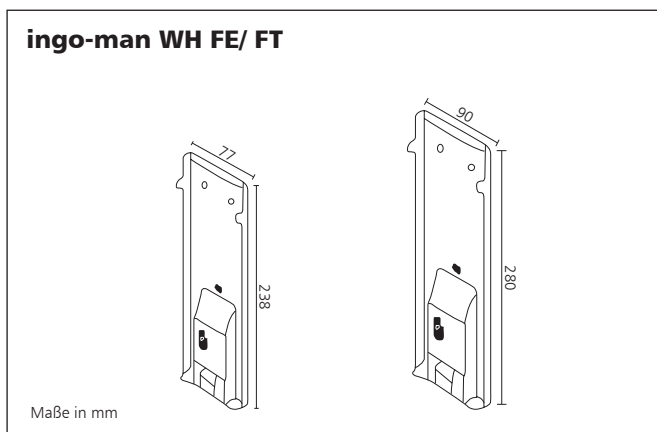
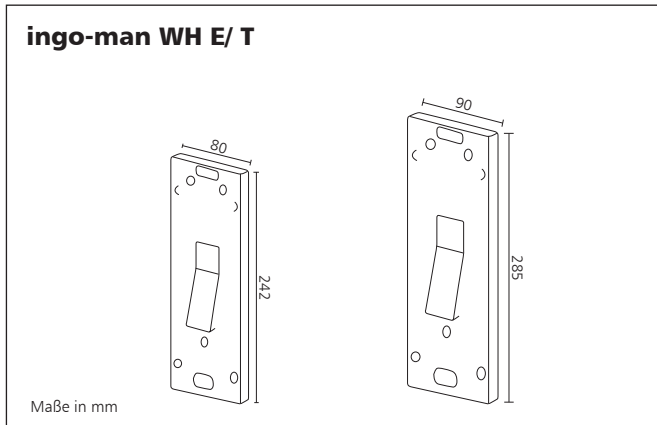


ingo-man® WH E/ T/ F/ R/ D

Wandhalter und Adapterplatten aus Edelstahl für ingo-man®-Spender für besondere Anwendungen



Ophardt Hygiene-Technik GmbH + Co. KG
Lindenu 27 • D-47661 Issum
Tel.: +49 2835 18-0 • Fax: +49 2835 18-77
E-Mail: info@ophardt.com • www.ophardt.com



Wandhalter und Adapterplatten

- Wandhalter:
- ▶ für ingo-man Spender der 24er, 25er, 26er Serie mit 500 ml- und 1000 ml-Behältern
 - ▶ auch für Aluminium-Spender der IMP-Serie oder 1000 ml-Behälter
- mit 500 ml-
- Adapterplatten:
- ▶ für ingo-man Spender der 24er, 25er, 26er Serie mit 500 ml- und 1000 ml-Behältern
 - ▶ auch für Aluminium-Spender der IMP-Serie oder 1000 ml-Behälter
- mit 500 ml-
- ▶ für Spender mit Aluminium-Gehäuse

Technische Daten

Material: Edelstahl

Ausschreibungstext

..... Stück **ingo-man WH E24/25/26 E Art.-Nr. 384100**
Wandhalter aus Edelstahl,
für 500 ml ingo-man Spender (Serie 24 - 26),
für Edelstahl-Gehäuse

..... Stück **ingo-man WH T24/25/26 E Art.-Nr. 212600**
Wandhalter aus Edelstahl,
für 1000 ml ingo-man Spender (Serie 24 - 26),
für Edelstahl-Gehäuse

..... Stück **ingo-man WH E24/25/26 E Art.-Nr. 452200**
Wandhalter aus Edelstahl,
für 500 ml ingo-man Spender (Serie 24 - 26),
für Aluminium-Gehäuse

..... Stück **ingo-man WH T24/25/26 E Art.-Nr. 650900**
Wandhalter aus Edelstahl,
für 1000 ml ingo-man Spender (Serie 24 - 26),
für Aluminium-Gehäuse

..... Stück **ingo-man WH FE Art.-Nr. 1414938**
Frontentnahme-Wandhalter aus Edelstahl,
für 500 ml ingo-man Spender (Serie 24 - 26),
für Aluminium-Gehäuse

..... Stück **ingo-man WH FT Art.-Nr. 1414940**
Frontentnahme-Wandhalter aus Edelstahl,
für 1000 ml ingo-man Spender (Serie 24 - 26),
für Aluminium-Gehäuse

..... Stück **ingo-man WH RE Art.-Nr. 1414936**
Spender-Halterung für Rohrrahmen, rund,
Edelstahl,
für 500 ml ingo-man Spender (Serie 24 - 26),
für Aluminium-Gehäuse

..... Stück **ingo-man WH RT Art.-Nr. 1414934**
Spender-Halterung für Rohrrahmen, rund,
Edelstahl,
für 1000 ml ingo-man Spender (Serie 24 - 26),
für Aluminium-Gehäuse

Bitte wenden - Fortsetzung auf der Rückseite!

Fortsetzung Ausschreibungstext:
ingo-man® WH E/ T/ F/ R/ D



Ophardt Hygiene-Technik GmbH + Co. KG
Lindenau 27 • D-47661 Issum
Tel.: +49 2835 18-0 • Fax: +49 2835 18-77
E-Mail: info@ophardt.com • www.ophardt.com

..... Stück **ingo-man WH DE Art.-Nr. 1414932**
Spender-Halterung für Drägerschiene,
Edelstahl,
für 500 ml ingo-man Spender (Serie 24 - 26),
für Aluminium-Gehäuse

..... Stück **ingo-man WH DT Art.-Nr. 1414930**
Spender-Halterung für Drägerschiene,
Edelstahl,
für 1000 ml ingo-man Spender (Serie 24 - 26),
für Aluminium-Gehäuse

Fabrikat: **ingo-man®**
Hersteller: OPHARDT HYGIENE-TECHNIK GmbH + Co. KG