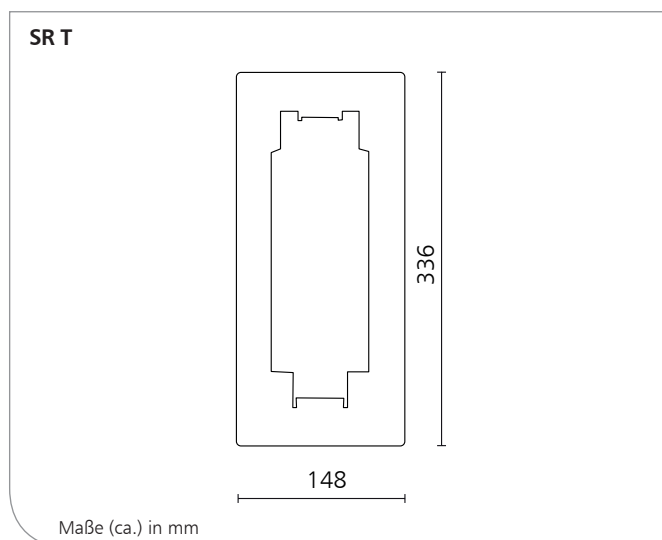
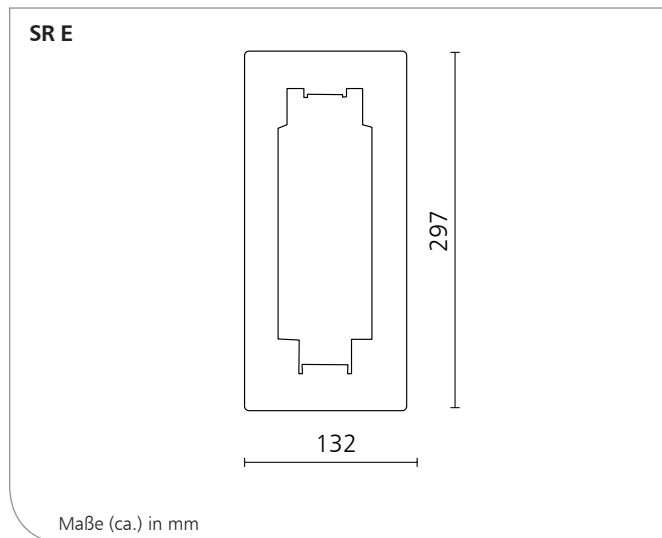


# SR

Signalrahmen für ingo-man® und ingo-man® plus Spender, Signalfarben wählbar in leuchtgelb, leuchthellorange, leuchthellrot oder anthrazitgrau pulverlackiert



**Produkteigenschaften**

- ▶ Zum Hängen über die vormontierte Spender-rückwand
- ▶ Für 500 ml- oder 1000 ml- ingo-man® und ingo-man plus® Spender
- ▶ In Signalfarben oder anthrazitgrau

**Wissenswertes**

- Referenzen: ▶ Kliniken, Arztpraxen, Gesundheits- und Pflegeeinrichtungen, Labore, Rettungswachen, Großküchen, Lebensmittelindustrie
- Einsatzbeispiele: ▶ Besonders geeignet für Händehygiene- und in medizinischen und lebensmittelverarbeitenden Bereichen

**Technische Daten**

- Rahmen: Edelstahl, pulverlackiert in Signalfarben oder anthrazitgrau (RAL 7016)
- Aufkleber: inkl.: „Viren/Bakterien auf der Hand“, „Durchführung Händedesinfektion“, „Bedienung berührungsloser Spender“,

**Ausschreibungstexte - Siehe Rückseite**

SR/1216/1.0



Technische Änderungen vorbehalten.



OPHARDT Hygiene-Technik GmbH + Co. KG  
 Lindenau 27 | 47661 Issum | Germany  
 Tel.: +49 2835 18-10 | Fax: +49 2835 18-77  
 www.ophardt.com | E-Mail: planer@ophardt.com

# SR

Signalrahmen für ingo-man® und ingo-man® plus Spender,  
Signalfarben wählbar in leuchtgelb, leuchthellorange, leuchthell-  
rot oder anthrazitgrau pulverlackiert

## Ausschreibungstexte

... Stück **ingo-man® SR E leuchttrot**  
**Art.-Nr. 1420144**  
zur Befestigung mit der Spenderrückwand,  
leuchttrot pulverbeschichtetes Aluminium,  
für 500 ml ingo-man® und ingo-man® plus  
Spender,  
Abmessung: B 132 x H 297 mm

... Stück **ingo-man® SR E leuchtgelb**  
**Art.-Nr. 1418674**  
zur Befestigung mit der Spenderrückwand,  
leuchtgelb pulverbeschichtetes Aluminium,  
für 500 ml ingo-man® und ingo-man® plus  
Spender,  
Abmessung: B 132 x H 297 mm

... Stück **ingo-man® SR E leuchthellorange**  
**Art.-Nr. 1420143**  
zur Befestigung mit der Spenderrückwand,  
leuchthellorange pulverbeschichtetes  
Aluminium,  
für 500 ml ingo-man® und ingo-man® plus  
Spender,  
Abmessung: B 132 x H 297 mm

... Stück **ingo-man® SR T leuchttrot**  
**Art.-Nr. 1420146**  
zur Befestigung mit der Spenderrückwand,  
leuchttrot pulverbeschichtetes Aluminium,  
für 1000 ml ingo-man® und ingo-man® plus  
Spender,  
Abmessung: B 148 x H 336 mm

... Stück **ingo-man® SR T leuchtgelb**  
**Art.-Nr. 1418676**  
zur Befestigung mit der Spenderrückwand,  
leuchtgelb pulverbeschichtetes Aluminium,  
für 1000 ml ingo-man® und ingo-man® plus  
Spender,  
Abmessung: B 148 x H 336 mm

... Stück **ingo-man® SR T leuchthellorange**  
**Art.-Nr. 1420145**  
zur Befestigung mit der Spenderrückwand,  
leuchthellorange pulverbeschichtetes  
Aluminium,  
für 1000 ml ingo-man® und ingo-man® plus  
Spender,  
Abmessung: B 148 x H 336 mm

## ingo-man® SR E RAL 7016

### Art.-Nr. 1418675

zur Befestigung mit der Spenderrückwand,  
anthrazitgrau pulverbeschichtetes Aluminium,  
für 500 ml ingo-man® und ingo-man® plus  
Spender,  
Abmessung: B 132 x H 297 mm

## ingo-man® SR T RAL 7016

### Art.-Nr. 1418677

zur Befestigung mit der Spenderrückwand,  
anthrazitgrau pulverbeschichtetes  
Aluminium,  
für 1000 ml ingo-man® und ingo-man® plus  
Spender,  
Abmessung: B 148 x H 336 mm

Fabrikat:  
Hersteller:

## ingo-man®

OPHARDT HYGIENE-TECHNIK GmbH + Co. KG