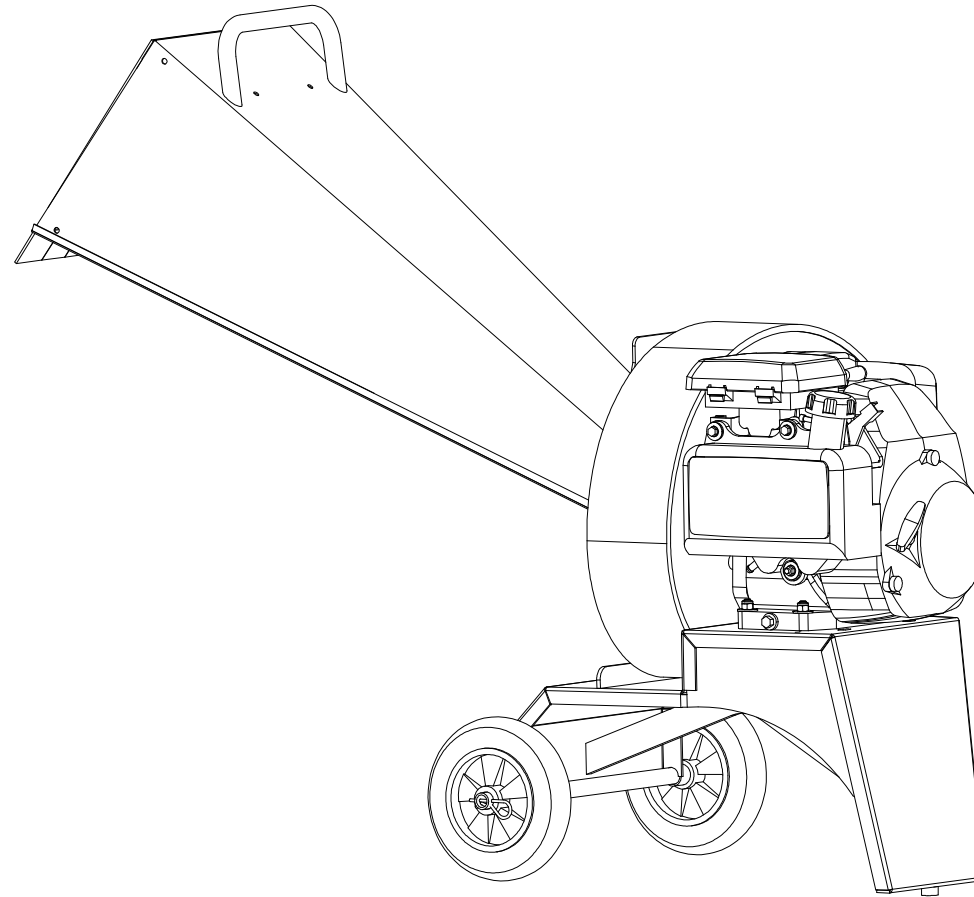
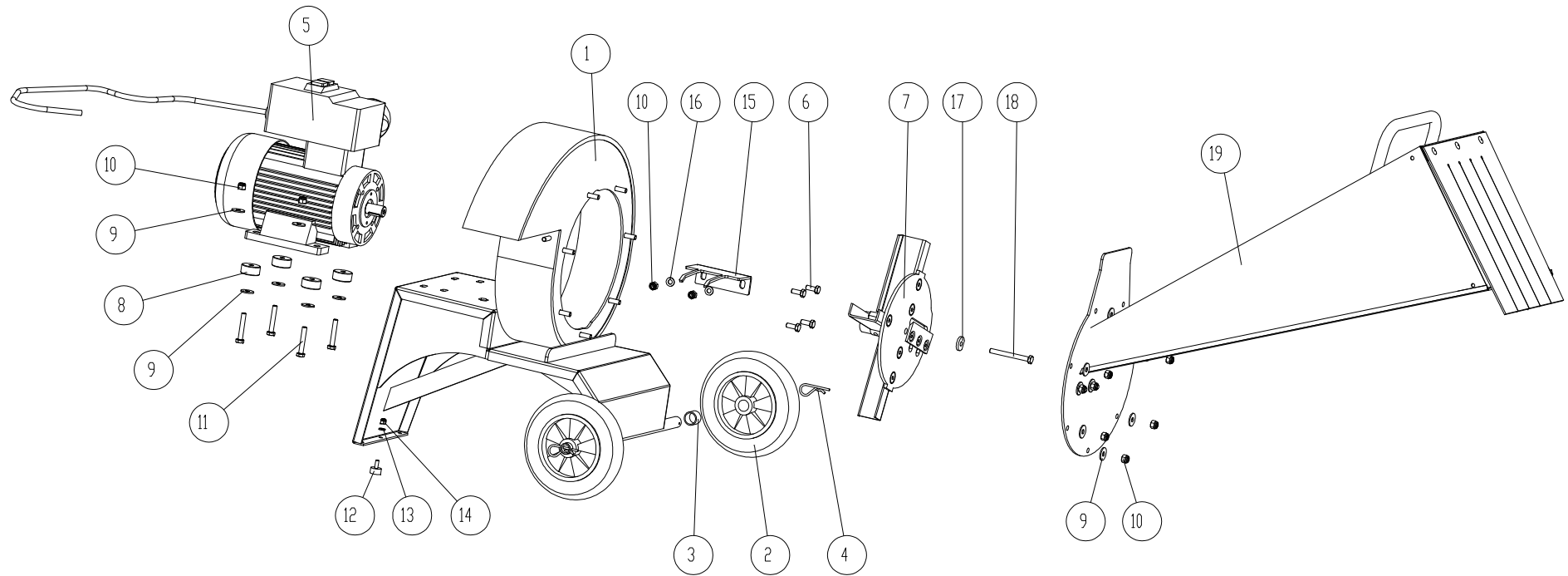


BIO 40



Rev.1-2009

BIO 40 E

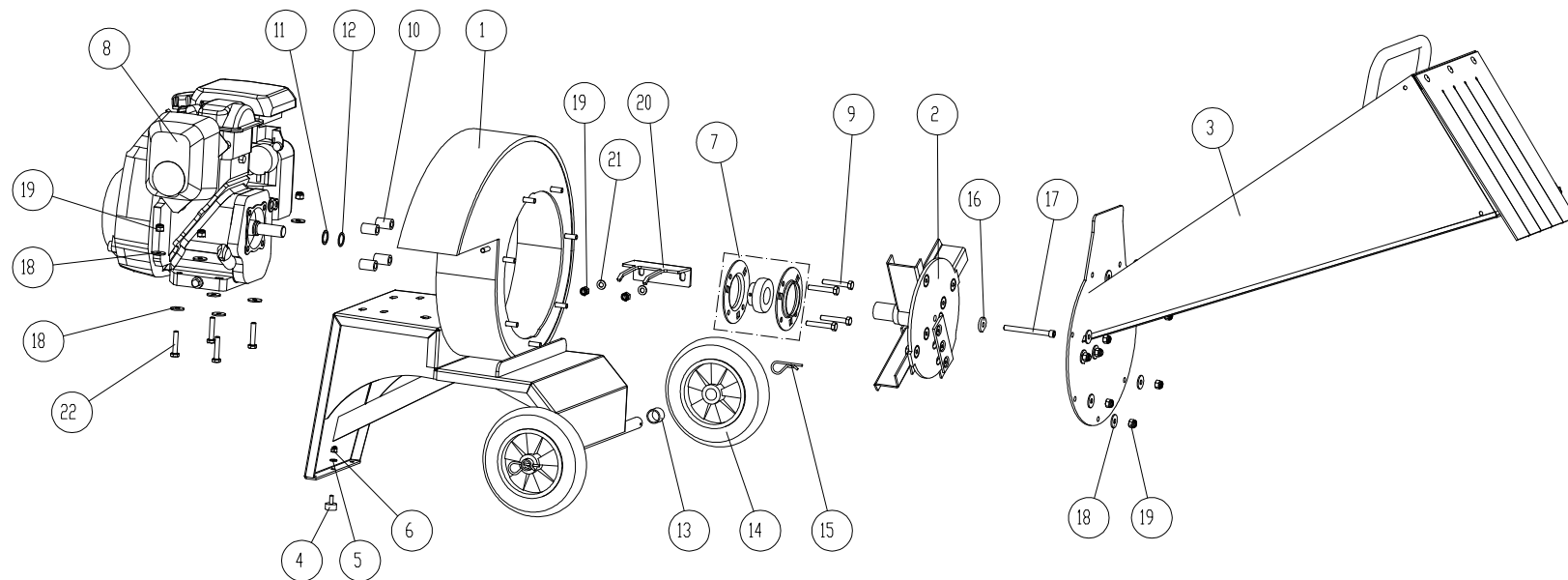


BIO 40 E



Pos.	Descrizione	Q.tà	Codice
1	Cassa	1	050001101
2	Ruota	2	070000100
3	Distanziale L=20	2	050001015
4	Spina R	2	900121
5	Motore elettrico 3 HP	1	015300210
6	Vite TE M8x20	4	500001808
7	Rotore elettrico completo	1	000518
8	Distanziale motore elettrico	4	050003515
9	Rondella d. 8x24	15	900038
10	Dado block M8	13	520002006
11	Vite TE M8x50	4	500006308
12	Antivibrante d. 20 M6x15	1	013900004
13	Rondella d. 6x12	1	900365
14	Dado block M6	1	500022006
15	Griglia	1	050001012
16	Rondella d. 8x16	2	900034
17	Rondella speciale	1	510000844
18	Vite TE M8x80	1	500000880
19	Tramoggia completa	1	000519

BIO 40 B 4 HP

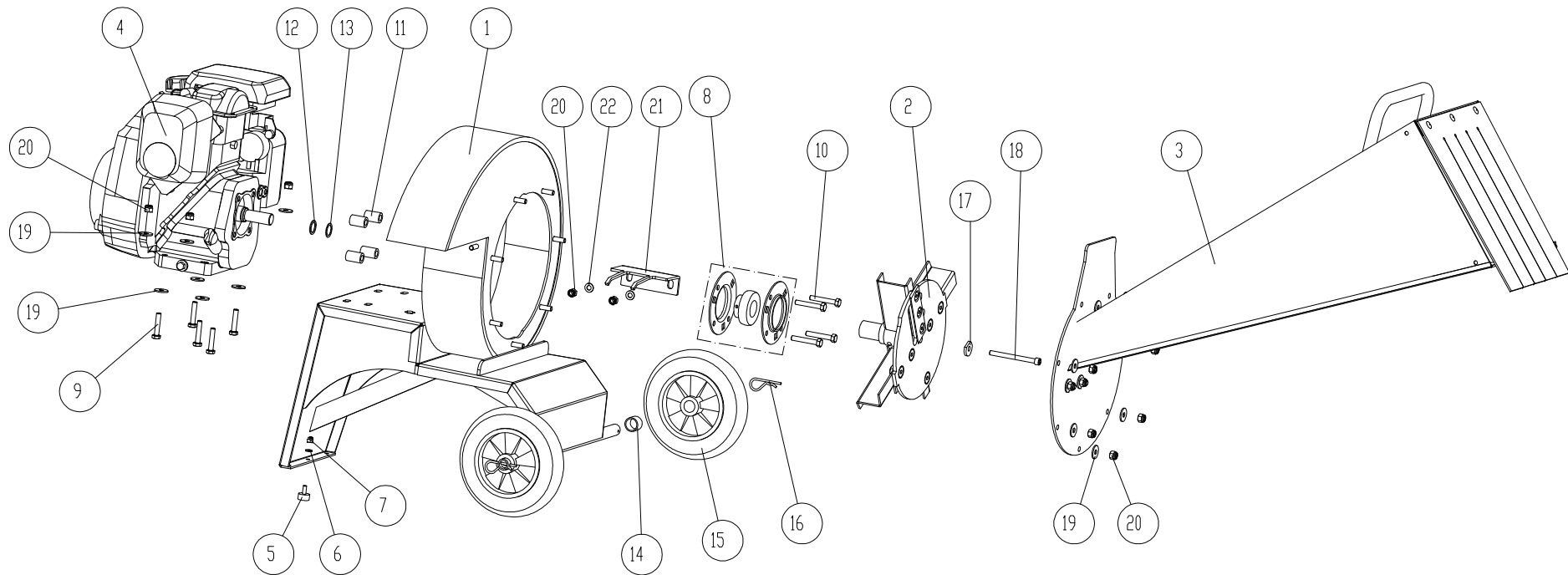


BIO 40 B 4 HP



Pos.	Descrizione	Q.tà	Codice
1	Cassa	1	050001101
2	Rotore benzina completo	1	000520
3	Tramoggia completa	1	000519
4	Antivibrante d. 20 M6x15	1	013900004
5	Rondella d. 6x12	1	900365
6	Dado block M6	1	500022006
7	Supporto PF 206	1	550002031
8	Motore Honda GC 135 4 HP	1	900460
9	Vite TE 5/16 x 2" UNF	4	505160200
10	Distanziale L=28	4	060004101
11	Spessore PS d. 19	X	060002200
12	Spessore PS d. 20	1	060002201
13	Distanziale L=20	2	050001015
14	Ruota	2	070000100
15	Spina R	2	900121
16	Rondella speciale	1	510000844
17	Vite TCEI 5/16 x 3" ½ UNF	1	505160312
18	Rondella d. 8x24	15	900038
19	Dado block M8	13	520002006
20	Griglia	1	050001012
21	Rondella d. 8x16	2	900034
22	Vite TE M8x40	4	501840010

BIO 40 B 5 HP

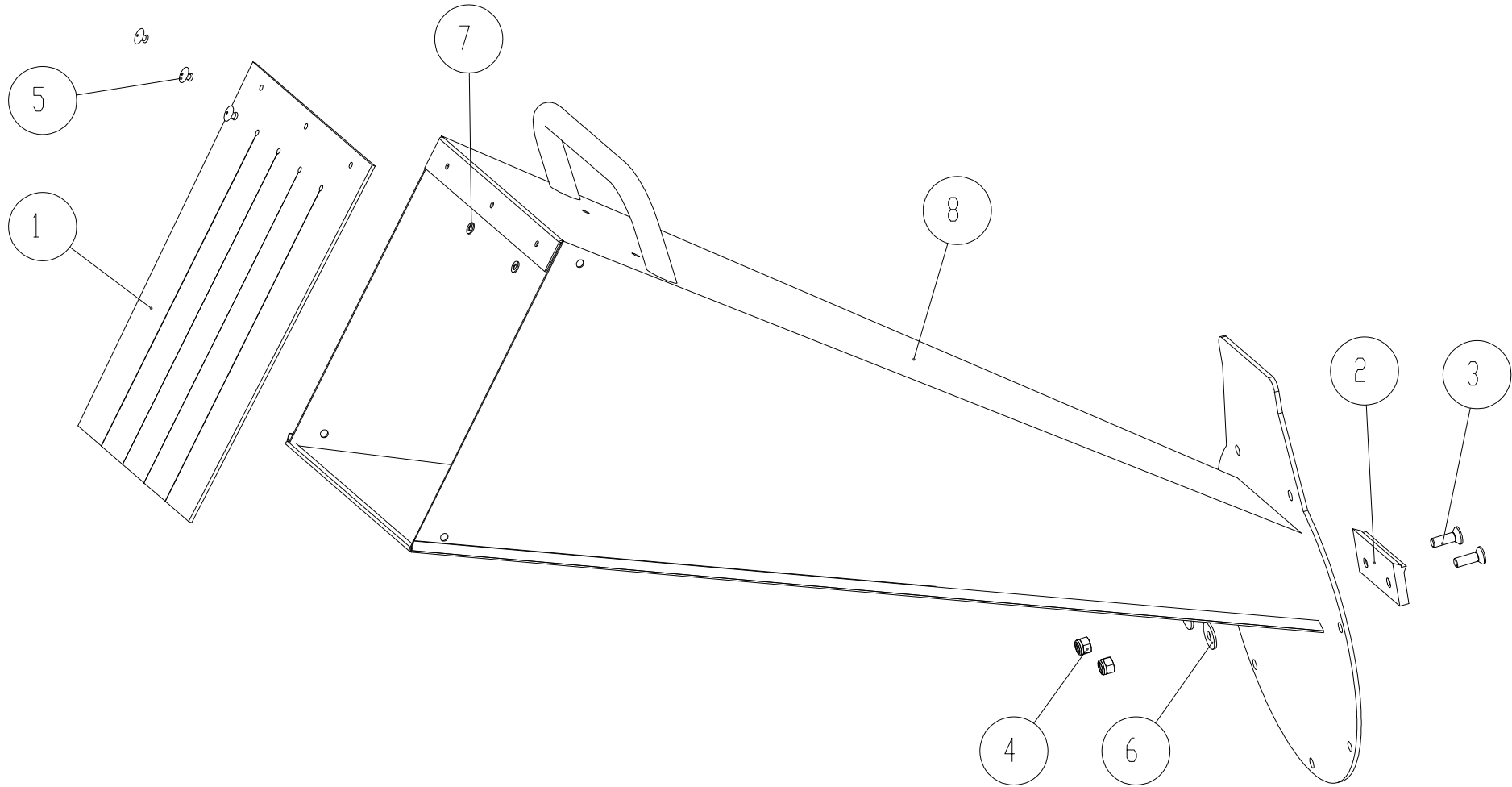


BIO 40 B 5 HP



Pos.	Descrizione	Q.tà	Codice
1	Cassa	1	050001101
2	Rotore benzina completo	1	000520
3	Tramoggia completa	1	000519
4	Motore Honda GC 160 5 HP	1	014100003
5	Antivibrante d. 20 M6x15	1	013900004
6	Rondella d. 6x12	1	900365
7	Dado block M6	1	500022006
8	Supporto SBPF 206	1	550002031
9	Vite TE M8x40	4	501840010
10	Vite TE 5/16 x 2" UNF	4	505160200
11	Distanziale L=28	4	060004101
12	Spessore PS d. 19	X	060002200
13	Spessore PS d. 20	1	060002201
14	Distanziale L=20	2	050001015
15	Ruota	2	070000100
16	Spina R	2	900121
17	Rondella speciale	1	510000844
18	Vite TCEI 5/16 x 3" ½ UNF	1	505160312
19	Rondella d. 8x24	15	900038
20	Dado block M8	13	520002006
21	Griglia	1	050001012
22	Rondella d. 8x16	2	900034

Tramoggia di carico

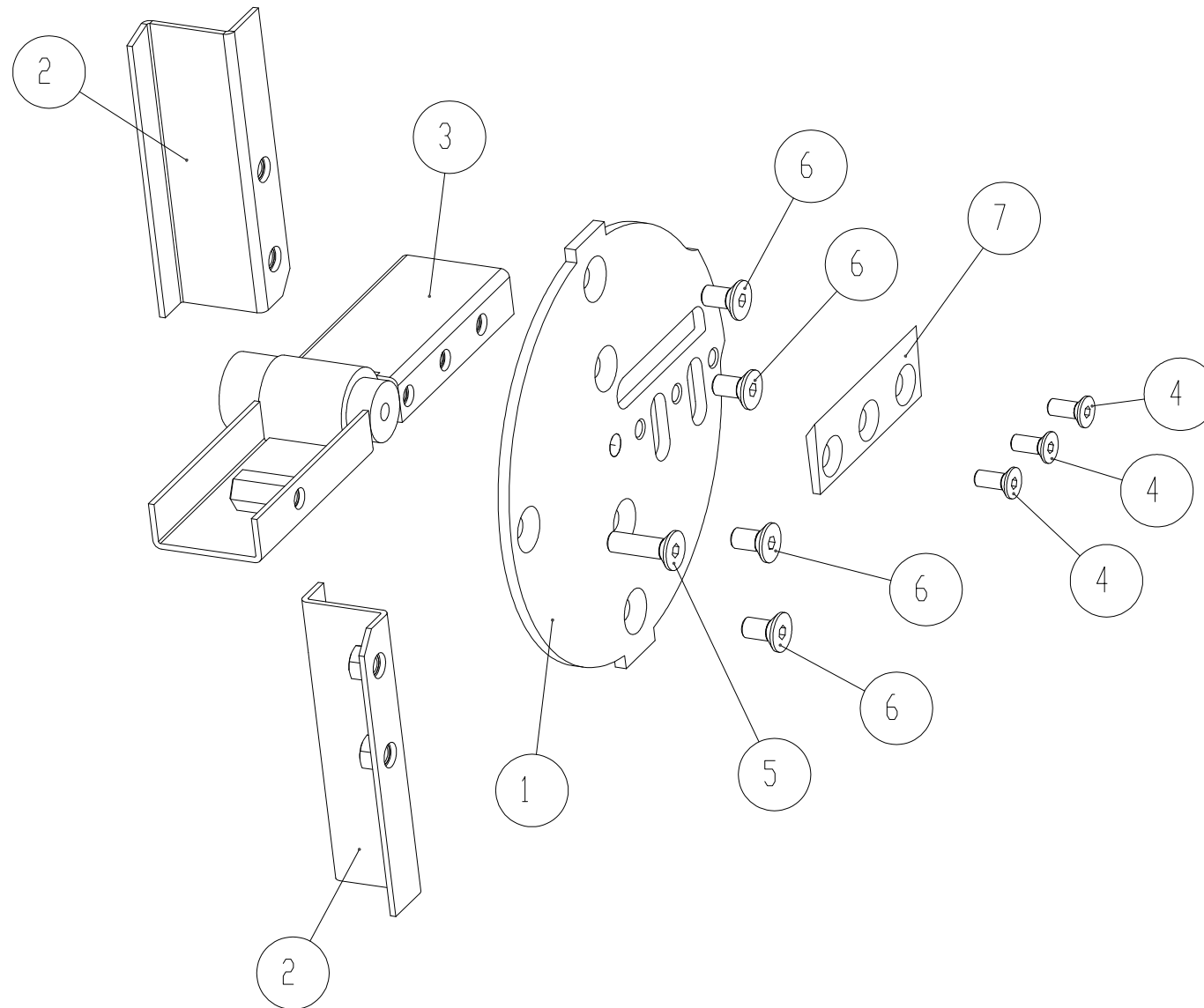


Tramoggia di carico



Pos.	Descrizione	Q.tà	Codice
1	Gomma di protezione	1	08000300
2	Controlama	1	050004002
3	Vite TSPEI M8x25	2	500011508
4	Dado block M8	2	520002006
5	Rivetto d. 4,9x16 Al	3	530002000
6	Rondella d. 8x24	2	900038
7	Rondella d. 5x15	3	900461
8	Tramoggia	1	050001005

Rotore elettrico

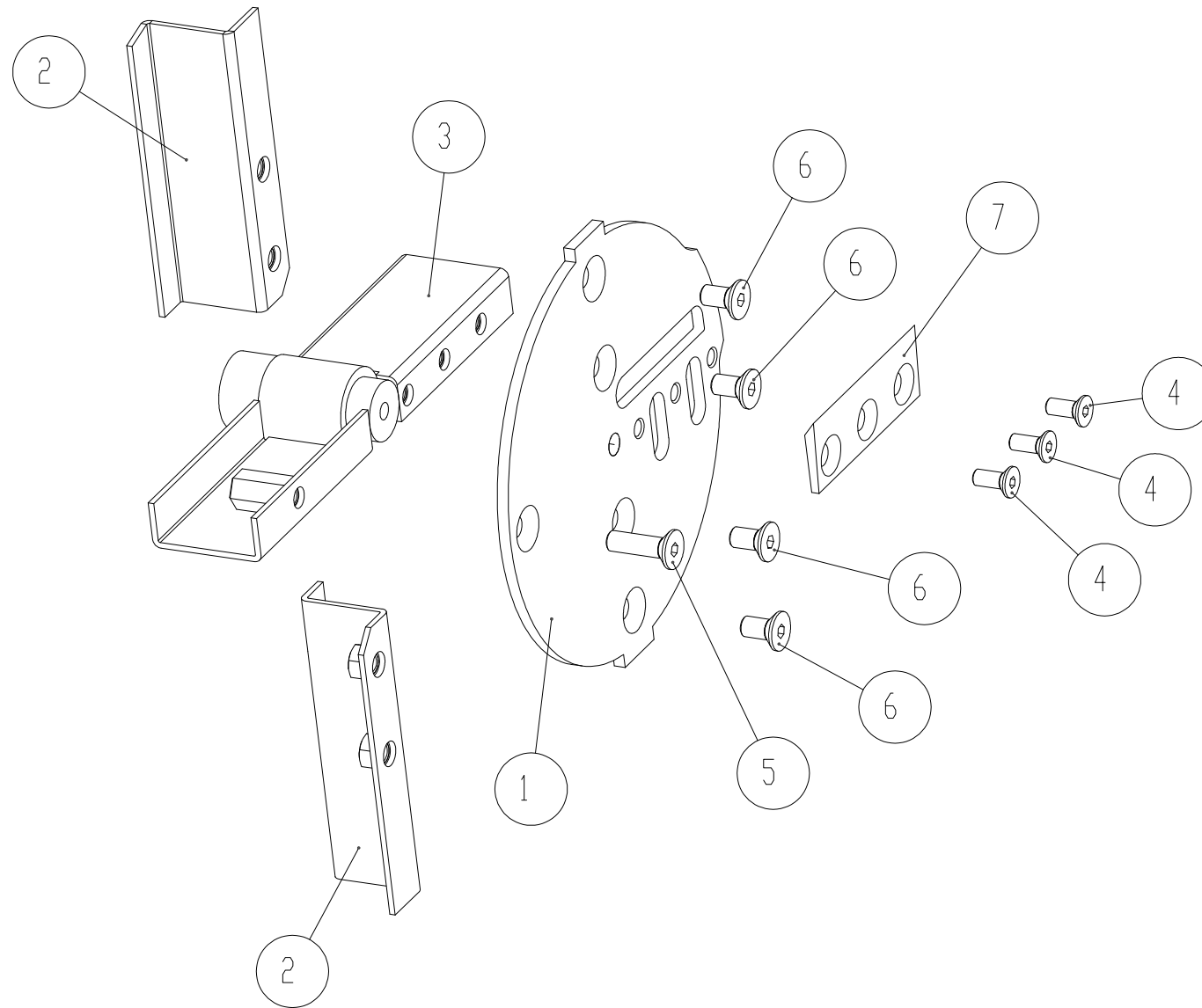


Rotore elettrico



Pos.	Descrizione	Q.tà	Codice
1	Disco rotore	1	050004000
2	Pala	2	000521
3	Rotore elettrico	1	000522
4	Vite TSPEI M8x20	3	500011008
5	Vite TSPEI M10x35	1	500001036
6	Vite TSPEI M10x20	4	500018810
7	Lama cippatore	1	013300800

Rotore benzina



Rotore benzina



Pos.	Descrizione	Q.tà	Codice
1	Disco rotore	1	050004000
2	Pala	2	000521
3	Rotore benzina	1	000523
4	Vite TSPEI M8x20	3	500011008
5	Vite TSPEI M10x35	1	500001036
6	Vite TSPEI M10x20	4	500018810
7	Lama cippatore	1	013300800