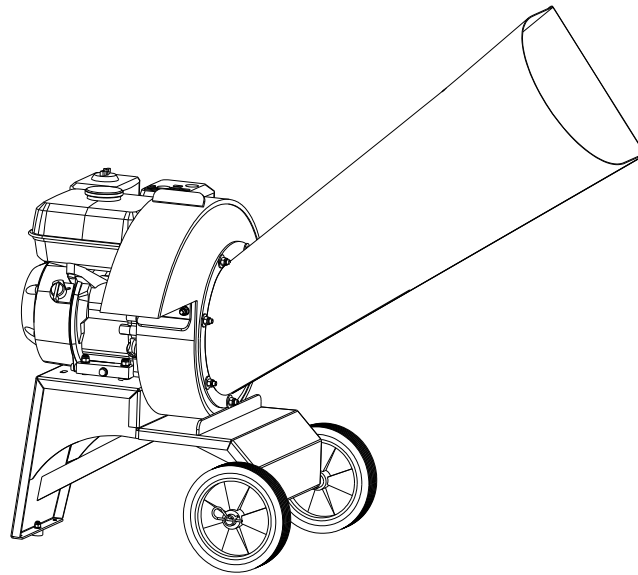


GEBRUIKSHANDLEIDING

Bio 50



**LEES DEZE HANDLEIDING AANDACHTIG VOORALEER U DE
VERSNIPPERAAR IN GEBRUIK NEEMT.**

1. GEBRUIK EN BEWARING VAN DE HANDLEIDING

Deze handleiding is bestemd voor de gebruiker van de machine, de eigenaar, de onderhouds- en reparatietechnicus en moet altijd kunnen worden ingekeken.

De handleiding beschrijft de toepassingen waarvoor de machine is ontworpen en de technische kenmerken van de machine. De handleiding bevat ook instructies voor het transport, de reiniging, de afstelling, het gebruik, het onderhoud, de bestelling van reserveonderdelen en de risico's van het gebruik van de machine en waarschuwingen in verband met de bediening. Volg deze instructies nauwgezet op.

De machine is bestemd voor professioneel gebruik. De handleiding is een hulpmiddel maar de machine mag alleen worden gebruikt door ervaren en bevoegde mensen.

De handleiding moet worden beschouwd als een onderdeel van de machine en moet worden bewaard totdat de machine wordt ontmanteld, zodat u ze altijd kunt raadplegen.

De handleiding moet altijd beschikbaar zijn en worden bewaard op een droge, afgeschermd plaats waar iedereen ze kan inkijken.

In geval van verlies of schade kan de gebruiker de producent vragen om de machine te vervangen; in dat geval dient het serienummer, het type en bouwjaar te worden opgegeven.

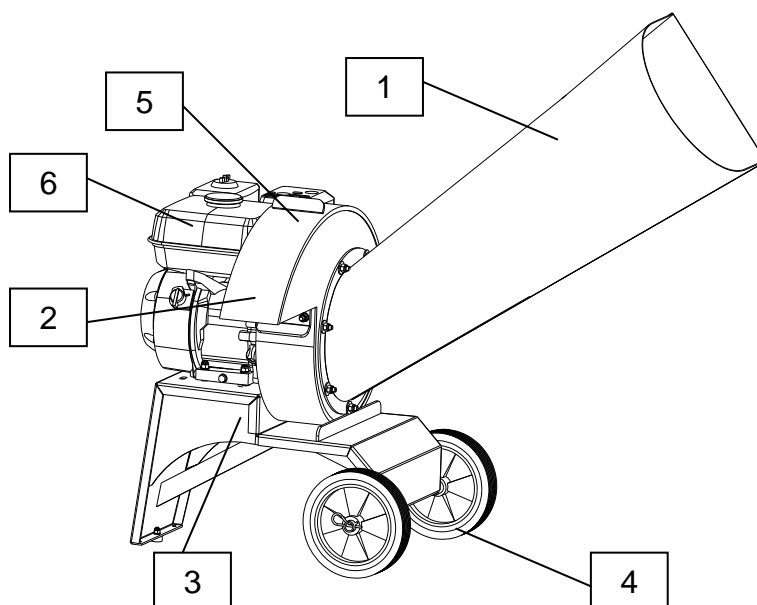
De fabrikant behoudt zich het recht voor om het product en de handleiding te wijzigen zonder de verplichting om oudere producten en handleidingen te updaten.

De fabrikant wordt ontheven van alle verantwoordelijkheid in geval van:

- Onjuist gebruik van de machine
- Gebruik van de machine op een manier of voor toepassingen die niet in overeenstemming zijn met de uitdrukkelijk vermelde instructies in deze documentatie
- Ernstige tekorten in de naleving van de onderhoudsvorschriften
- Onbevoegde wijzigingen of interventies
- Gebruik van niet-originele of niet-modelspecifieke reserveonderdelen
- Volledige of gedeeltelijke niet-naleving van de instructies
- Overmacht

2. ONDERDELEN

- 1 - Trechter
- 2 - Uitwerp deflector
- 3 - Chassis
- 4 - Wielen
- 5 - Turbinehuis
- 6 - Benzine- of elektrische motor



3. CORRECT GEBRUIK VAN DE MACHINE

De machine mag door slechts één gebruiker worden gebruikt.

De gebruiker moet de instructies in deze handleiding gelezen en volledig begrepen hebben om de machine correct te kunnen gebruiken.

De gebruiker moet controleren of er zich geen personen of dieren bevinden in het werkveld terwijl de machine aan staat.

De hakselaar BIO50 Caravaggi werd gebouwd voor het hakselen van planten, bladeren en natuurlijk hout dat overeenkomt met de afmetingen opgegeven in de sectie voor dit doel.

Het kan ook gebruikt worden voor de voorbereiding van turf en dergelijke

.De machine is niet geschikt voor gebruik van andere producten dan diegene hierboven vermeld.

Om te werken met andere producten, moet u contact opnemen met de fabrikant van de machine of een erkende verdeler.

De gebruiker moet vertrouwd zijn met al de instructies uit deze handleiding.

4. UITPAKKEN EN VOORBEREIDEN

De hakselaar mod. BIO50 wordt gedeeltelijk ontmanteld geleverd. Ze kan ook gemonteerd worden geleverd of verpakt in karton om de hantering en het transport vóór gebruik door de gebruiker te vergemakkelijken.

Om de machine in deze toestand te vervoeren, is het absoluut noodzakelijk om een transpallet of iets gelijkaardigs te gebruiken met een draagvermogen van ongeveer 60 kilo.

Vermijd het volgende:

- De hakselaar omhoog hijsen met touwen of niet aangepast hijsmateriael.
- De hakselaar voortslepen
- Schokken en stoten.
- Blootstelling van de machine aan regen, vorst of slecht weer in het algemeen.

Controleer bij ontvangst van de machine of de inhoud overeenstemt met de leveringsbon.

Als u schade of tekortkomingen als gevolg van het transport vaststelt, moet u dat onmiddellijk melden aan de transporteur en de erkende verdeler of de fabrikant op de hoogte brengen. Let vooral op:

- Eventuele deuken, tekens van schokken of vervormingen
- Eventuele aangedampte plaatsen of tekens die zouden kunnen wijzen op blootstelling van het pakket aan regen
- Eventuele tekens van geknoei aan de machine

Als u hebt gecontroleerd of de machine correct is vervoerd, kunt u de machine monteren zoals weergegeven op figuur 4-5.

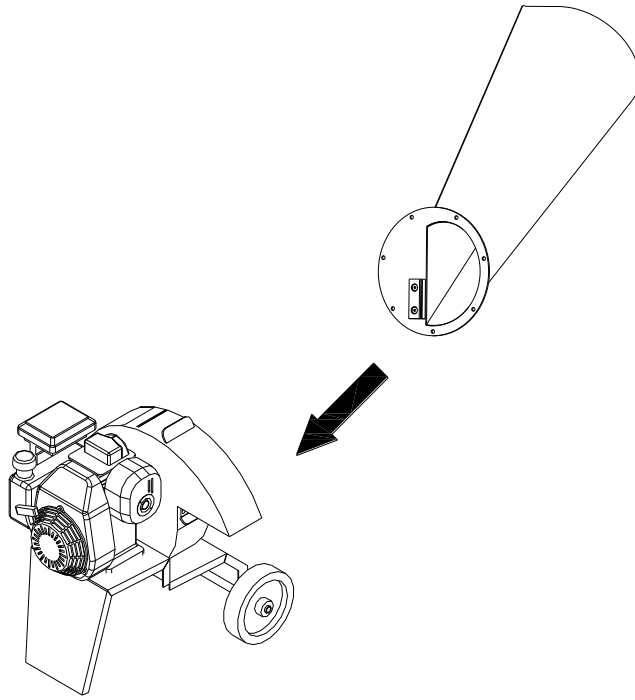


Fig. 3

- 1 - Verwijder alle verpakkingen van de onderdelen van de hakselaar.
- 2 - Monteer de trechter en schroef de moeren vast aan

5. TECHNISCHE KENMERKEN

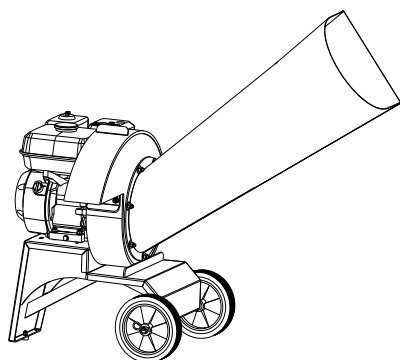
De EG-identificatieplaat is duidelijk zichtbaar op de hakselaar mod. Bio50 machine (fig. 5).

In alle contacten met de fabrikant moet u het serienummer op de identificatieplaat vermelden.



Versie	Vermogen HPK / kw	Brandstof	Prod. m ³ / h
BIO 50 B	5 / 3.7	benzine	10*
* gegeven, afhankelijk van de kwaliteit van het te hakselen materiaal e,n de aanvoersnelheid			

5.1 Afmetingen



Lengte (mm) : 1200

Breedte (mm) : 610

Hoogte (mm) : 1030

Gewicht (kg.) : ~ 55

L_{WA} MAX (dB) : 98

6. VEILIGHEIDSVOORSCHRIFTEN

Opleiding

- De machine mag niet worden gebruikt door personen jonger dan 16 jaar en personen die de gebruiksinstructies niet hebben gelezen en begrepen.
- De gebruiker is verantwoordelijk voor derden aanwezig in het werkgebied. Houd kinderen en huisdieren op een afstand als u de machine gebruikt.
- Deze machine mag enkel gebruikt worden voor het versnipperen van takken en natuurlijk hout en bladeren. De machine mag in geen geval gebruikt worden voor bv. het breken van flessen, blikjes.
- Werk uitsluitend bij goed licht.
- Controleer of de machine is uitgerust met de voorgeschreven beschermkappen.
- Draag veiligheidshandschoenen en een beschermbril als u met de machine werkt

Vorbereiding/gebruik

- Controleer voordat u begint te werken of de messen perfect gemonteerd zijn en stevig vastzitten. Als de messen tekens van schade vertonen, moeten ze worden geslepen of vervangen.
- Gebruik de hakselaar niet wanneer het regent.
- Zet de motor uit en verwijder de ontstekingsbougie om:
 - Vreemde voorwerpen van de messen te halen.
 - De machine te vervoeren of uit het atelier te halen.
 - Onderhoudswerken uit te voeren of de machine te reinigen.
 - Als u geen toezicht op de machine hebt.
- De machine blijft nog enkele seconden draaien nadat u de motor hebt uitgeschakeld.
- Gebruik de machine nooit met defecte beschermkappen of zonder de correct bevestigde veiligheidssystemen.
- Start de motor correct op volgens de gebruiksinstructies. Als de motor aan staat, moet absoluut vermeden worden dat iemand in de buurt van de messen komt.
- Als de messen een zware schok ondergaan en abnormaal werken, moet u de motor uitzetten, de ontstekingsbougie verwijderen en de hulp inroepen van een specialist.

Opgelet! De brandstof is uiterst ontvlambaar:

- Bewaar de brandstof uitsluitend in speciaal hiervoor bestemde houders.
- Vul alleen brandstof bij in open lucht. Rook niet en veroorzaak geen open vlammen wanneer u brandstof bijvult.
- Vul de tank voordat u de motor start. Open de brandstoftank nooit en voeg nooit brandstof toe wanneer de motor aan staat of nog warm is.
- Als u brandstof morst, mag u nooit proberen de motor te starten. Haal de machine weg van de plaats waar u hebt gemorst en vermijd ontstekingsbronnen totdat brandstofdampen opgelost zijn.
- Draai de dop weer op de brandstoftank.

7. STARTEN

Opgelet! Voordat u de motor/machine start, moet u controleren of de machine op een stabiele ondergrond staat en of er zich geen personen of dieren in de werkzone bevinden.

Lees de handleiding van de fabrikant van de machine zorgvuldig.
Controleer of er olie en brandstof in de tank zitten. Vul bij indien nodig.

Versie met benzinemotor

- Plaats de schakelaar op I (Start) (Fig. 8). Pak de handgreep (Fig. 9) en trek het touw zonder inspanning tot u weerstand voelt veroorzaakt door compressie, dan laat u de handgreep los en trek stevig opdat de motor start.
- Voordat u begint met versnipperen, moet de motor 1 minuut vacuüm functioneren daarna aan een maximum aantal toeren (met behulp van de gashendel)



Fig. 6

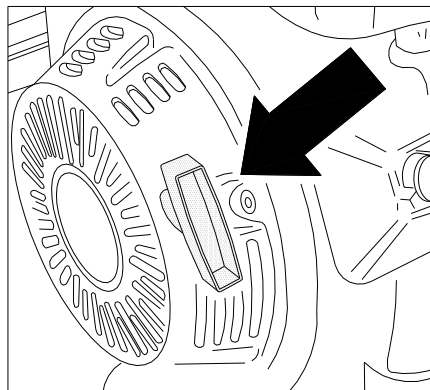


Fig. 7

Werking

Wanneer de schakelaar opgesteld is zoals hierboven beschreven, kan u nu beginnen met versnipperen.

Bovenste trechter

Plaats in bovenste trechter snoeiafval en bladeren, rekening houdend met het vermogen dat beschikbaar is voor uw apparaat (afb. 9).

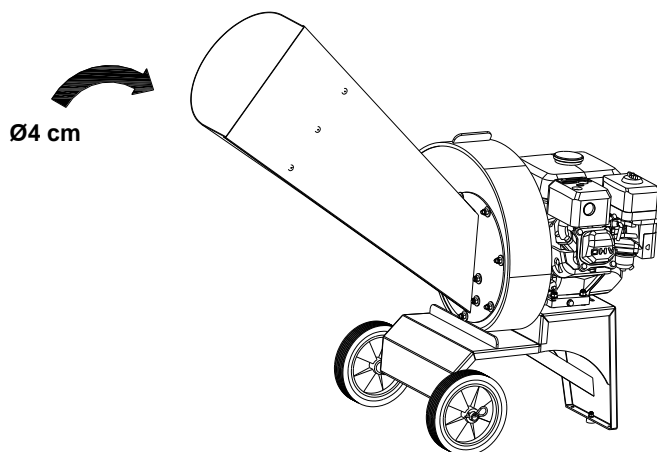


Fig. 9

Waarschuwing !

Het materiaal langs boven in de trechter steken.

Nooit handen en armen in trechter steken om afval weg te duwen !

Deze trechter kan enkel materiaal versnipperen waarvan de diameter niet meer dan 4 cm is.

Machines met een verbrandingsmotor mogen nooit werken in gesloten ruimtes vanwege het risico van vergiftiging.

8. ONDERHOUD

Opgelet! Voordat u overgaat tot onderhoudswerken moet u de motor uitzetten en altijd controleren of de machine niet aanstaat en of de messen nog draaien. Aangepaste handschoenen zijn verplicht voor alle onderhoudswerken.

8.1 Vervanging van het mes

- Draai de schroeven los, demonteer het mes en vervang het met een nieuw mes.
- Goed aanschroeven van de schroef kop en schroeven

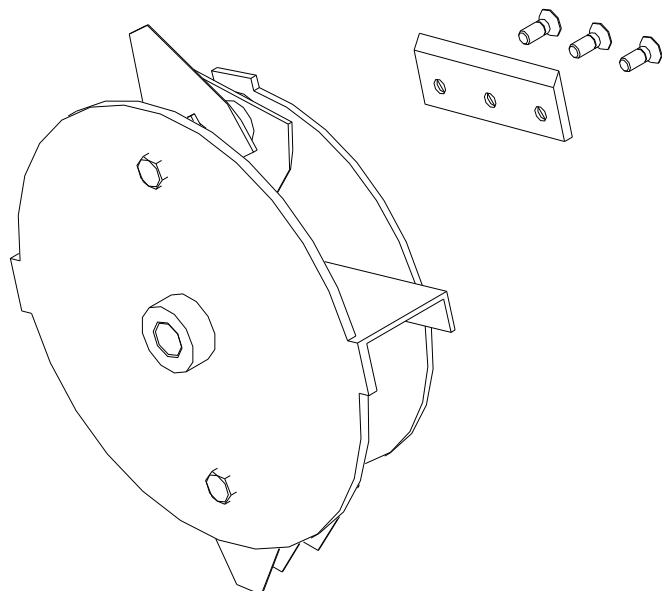


Fig. 10

8.2 VERVANGEN VAN DE LOSSE KLEPELS

- Draai de drie schroeven los van het mes.
- Vervang de klepels rekening houdend met de positie en de uitlijning
- Opnieuw monteren en aanschroeven van de drie vijzen

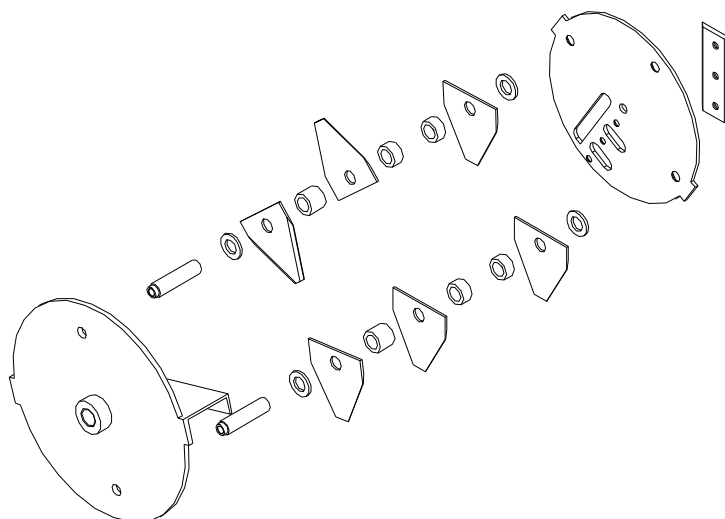


Fig. 11

8.3 Vervanging van het tegenmes

Verwijder de trechter los van de bovenste montage moeren

- Verwijder de bovenste trechter door losvrijen van bevestigingsvijzen
- Vijs de twee bevestigingsmoeren los van het tegenmes en verwijder het

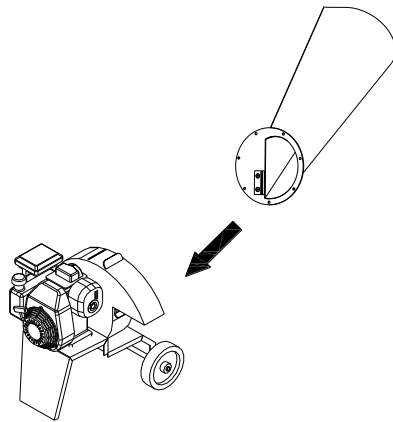


Fig. 12

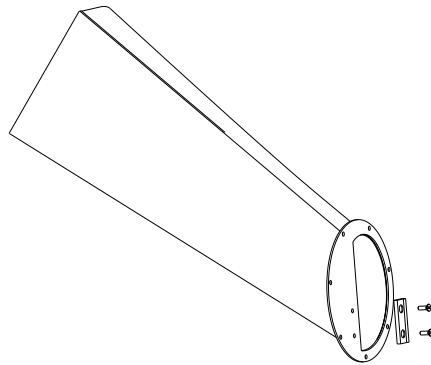


Fig. 13

8.4 Routine onderhoudswerken

	In het begin van het seizoen	In het begin van het hakselen	Op het einde van het seizoen
Controleer het oliepeil in de motor		♦	
Controleer de aanscherping van de schroeven, carter, trechter, enz.	♦	♦	
Controleer slijtage van de messen	♦		♦
Controleer slijtage van het tegenmes	♦		♦
Controleer de rubberen bescherming in de trechter	♦	♦	♦
Proper maken van de machine			♦
Controleer de slijtage van lagers en assen	♦		♦

9. PROBLEMEN EN OPLOSSINGEN

Problemen	Oplossingen
De hakselaar start niet	Controleer messen, tegenmessen en wat er zich bevindt in de hakselkamer. Controleer staat van motor (controleer de technische handleiding hier bijgevoegd)
Moeilijke start of stroomuitval	Controleer staat van motor (controleer de technische handleiding hier bijgevoegd)
De hakselaar verliest snelheid of werkt onregelmatig	Controleer messen, tegenmessen en wat er zich bevindt in de hakselkamer Controleer zeef die vrij moet zijn Controleer staat van motor (controleer de technische handleiding hier bijgevoegd). Onderzoek het materiaal dat gehakseld werd op moment van de panne.
Overmatige trillingen	Controleer messen, tegenmessen en wat er zich bevindt in de hakselkamer
Kwaliteitsverlies van het gehakselde vegetarisch materiaal	Vérifier l'état du moteur (consulter la notice technique d'emploi ci-incluse) .
Het materiaal wordt verworpen in de trechter	Controleer messen, tegenmessen en wat er zich bevindt in de hakselkamer Controleer staat van motor (controleer de technische handleiding hier bijgevoegd Controleer de slijtage rubberen bescherming in de trechter .

10. GARANTIE

1. De fabrikant CARRAVAGI garandeert bij deze de hakselaars tegen breuk veroorzaakt door defecte materialen of fabricagefouten.
2. Deze garantie is geldig voor de eerste eigenaar en dat gedurende 12 maanden vanaf de datum van aankoop en/of levering.
3. De fabrikant heeft het recht om de hakselaar machine en eventuele onderdelen ervan waarvoor een garantieaanvraag is gedaan, te controleren om de geldigheid van de klacht te bepalen.
4. Deze garantie voorziet in de gratis vervanging van onderdelen die defect blijken te zijn als gevolg van defect materiaal of fabricagefouten gedurende de garantieperiode.
5. Deze garantie voorziet niet in de terugbetaling van werkuren, consumptiegoederen of transportkosten voor reparaties onder garantie.

DEZE GARANTIE GELDT NIET IN DE VOLGENDE GEVALLEN

1. De fabrikant kan op geen enkele manier aansprakelijk worden gesteld voor algemene schade, inclusief schade of letsel, verlies als gevolg van stilstandtijd, verlies van inkomsten of enige morele of commerciële schade.
2. Alle klachten over motoren gemonteerd op hakselaars zullen worden verwerkt door de betreffende dienst na verkoop van de fabrikant.
3. Deze garantie dekt geen schade veroorzaakt door verkeerd gebruik, misbruik, onvoldoende onderhoud, ongeval of schade veroorzaakt tijdens het transport van de machine.
4. Onderdelen die onderhevig zijn aan slijtage, zoals messen enz. vallen niet onder deze garantie.
5. Alle kosten voor het inwerkingstellen van de machine zullen worden aangerekend aan de verdeler.
6. Deze garantie geldt niet als reparaties, onderhoudswerken of wijzigingen zijn uitgevoerd door een niet-bevoegde persoon of niet-erkende verdeler.
7. De eigenaar is verantwoordelijk voor routineonderhoud en -afstelling; deze vallen dan ook niet onder de garantie.
8. Het gebruik of het monteren van niet-originele onderdelen en hulpstukken zal deze garantie onmiddellijk doen vervallen.

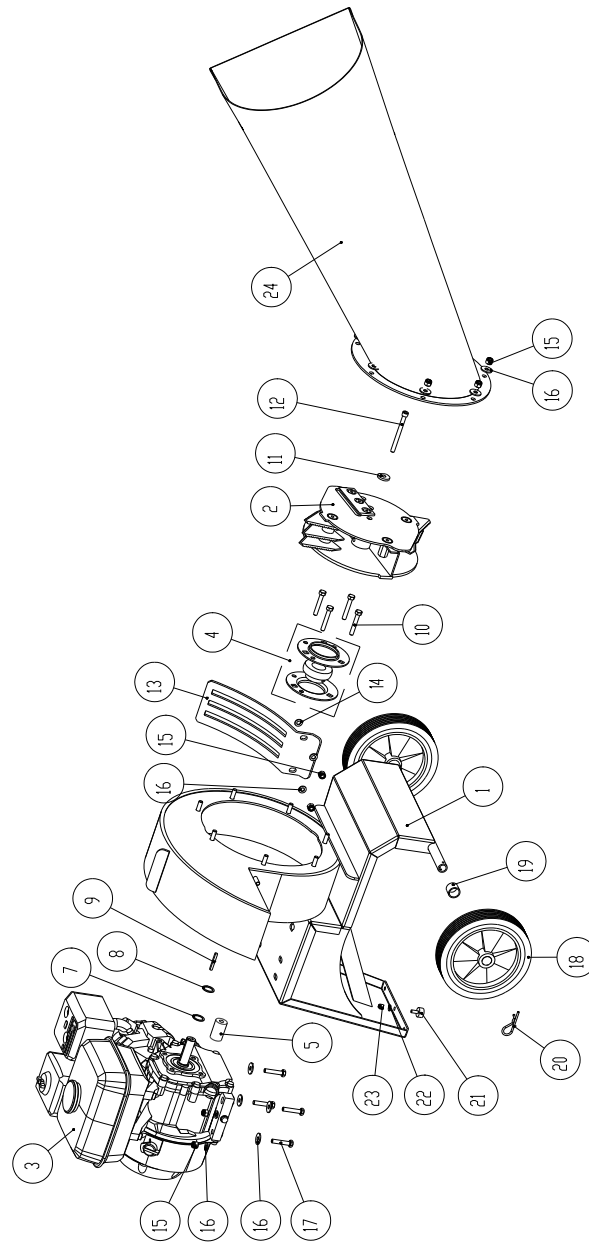
PROCEDURE VOOR HET INDIENEN VAN EEN KLACHT ONDER DEZE GARANTIE

Als de hakselaar machine defect blijkt te zijn als gevolg van materiaaldefecten of fabricagefouten moet u een schriftelijke klacht indienen bij de fabrikant en als volgt te werk gaan:

1. De machine moet worden teruggestuurd naar de verkoper of de erkende CARAVAGGI-importeur.
2. U moet de correct ingevulde garantie of – als die niet beschikbaar is - de rekening voorleggen.
3. De klacht zal worden ingevuld door de verdeler, die deze zal doorsturen naar de fabrikant.
4. Alleen de fabrikant heeft het recht om te beslissen of de klacht al dan niet wordt aanvaard.
5. Eventuele geschillen zullen worden beslecht door de Rechtbank van Brescia, Italië.

WISSELSTUKKEN BIO 50

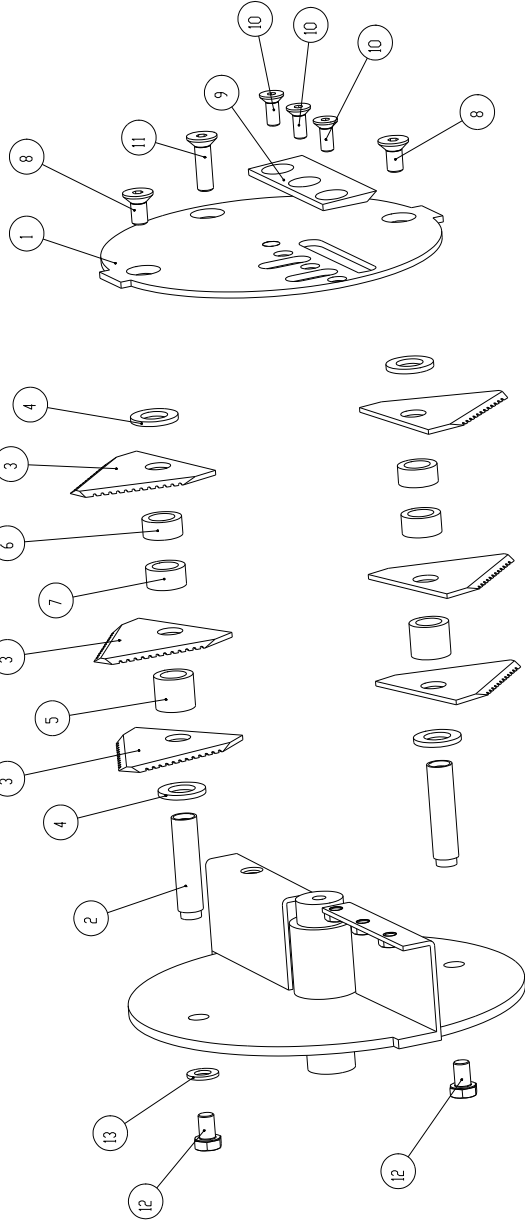
11. WISSELSTUKKEN BIO 50 B – MACHINE



12. WISSELSTUKKEN BIO 50 B – MACHINE

Pos.	Omschrijving	Hvlh	Code
1	Chassis machine	1	050001101
2	Rotor	1	050010033
3	Benzinemotor GX	1	014100005
4	Steun SBPF 206	1	550002031
5	Bus L=28	4	060004101
7	Bus PS Ø20	1	060002201
8	Bus PS Ø19	X	060002200
9	Sleutel	1	530003116
10	Vijs TE 5/16x2" UNF	4	505160200
11	Rondel	1	510000844
12	Vijs TCEI 5/16x3" ½	1	505160312
13	Zeef	1	050001011
14	Rondel Ø 8x16	3	510003008
15	Moer M8	16	520002008
16	Rondel Ø 8x24	18	510003008
17	Vijs TE M8x40	4	501840010
18	Wiele,	2	070000100
19	Rondel Sp.15	2	050001015
20	Cheville R 2.5	2	530005501
21	Rubber voet20x10	2	013900004
22	Rondel Ø6x12	3	510002505
23	Moer M6	1	500022006
24	Trechter	1	050001508

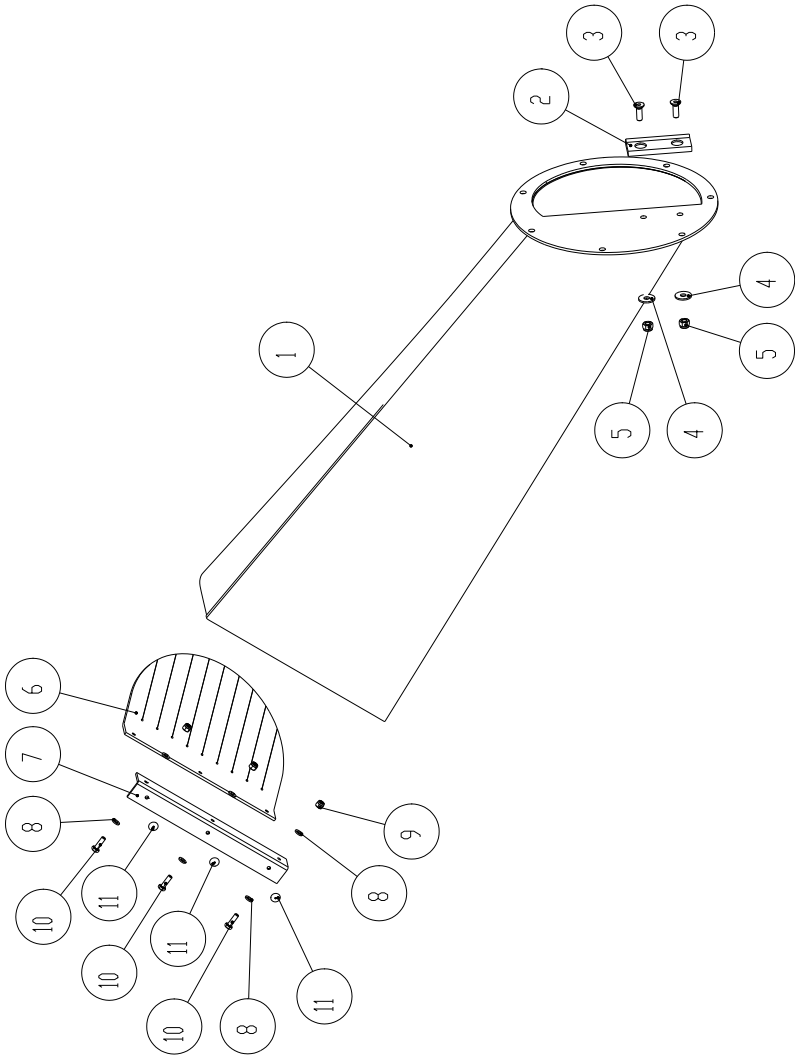
13. ONDERDELEN BIO 50 B – ROTOR



14. ONDERDELEN BIO 50 B – ROTOR

Pos.	Omschrijving	Hvlh	Code
1	Schijf rotor	1	050004000
2	As rotor	2	050004001
3	Messen Bio Prof TR 3	6	010105001
4	Rondel Ø16x3	4	511120020
5	Bus H=21	2	010105000
6	Bus H=11.5	2	080007080
7	Bus H=12.5	2	080007070
8	Vijs TSPEI M10x20	2	500018810
9	Snijmes	1	013300800
10	Vijs TSPEI M8x20	3	500011008
11	Vijs TSPEI M10x35	1	500001036
12	Vijs TE M10x1x15	2	500010151
13	Rondel Ø 10x30	2	530001800
14	Rotor	1	050010031

15. ONDERDELEN BIO 50 B – TRECHTER



16. ONDERDELEN BIO 50 B – TRECHTER

Pos.	Omschrijving	Hvlh	Code
1	Trechter	1	050001505
2	Tegenmes	1	050004002
3	Vijs TSPEI M8x25	2	500011508
4	Rondel Ø 8x24	2	510003008
5	Moer M8	2	520002008
6	Protectie rubber	1	050001506
7	Bevestigingslat rubber	1	050001507
8	Rondel Ø6x12	3	510002505
9	Moer M6	3	500022006
10	Vijs TE M6x20	3	510006020
11	Rivet Ø4.9x16 Al	3	530002000

Rev.1-2009