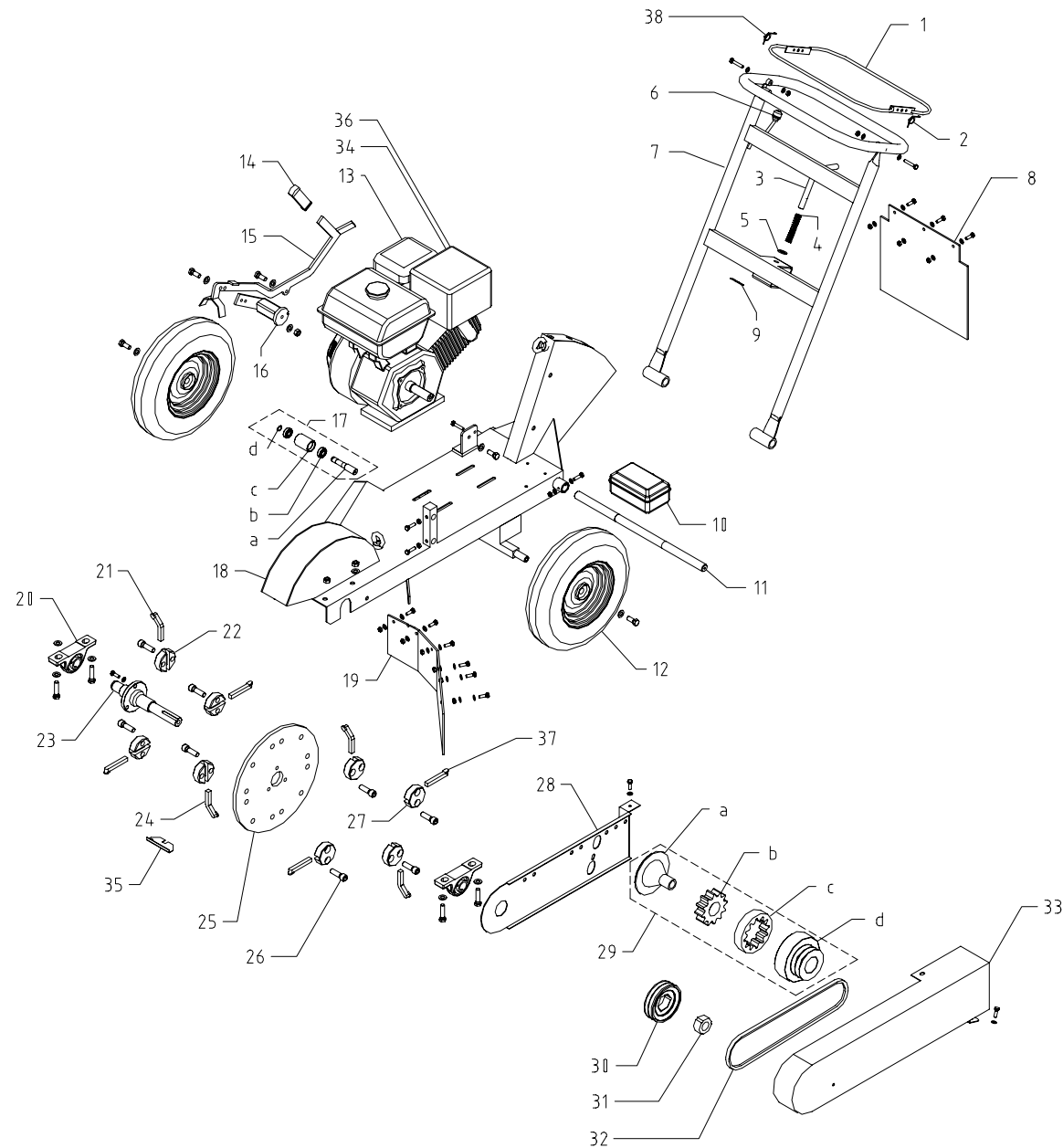


Broyeuse-raboteuse de souches PP



Broyeuse-raboteuse de souches PP



Pos.	Description	Q.tè	N° èlt.
1	Levier de commande	1	000001
2	Ressort pour levier de com. gauc.	1	900001
3	Goujon pour blocage poignée	1	000002
4	Ressort pour blocage poignée	1	900002
5	Rondelle Ø16x3	1	900003
6	Interrupteur de sécurité	1	900004
7	Poignée	1	000003
8	Caoutchouc de protection arrière	1	000004
9	Goupille R 2,5	1	900005
10	Boîte porte lames	1	900006
11	Goujon pour charnière poignée	1	000005
12	Roue	2	900007
13	Moteur 9 HP	1	900008
14	Bouton 25x8	1	900009
15	Levier de freinage	1	000006
16	Support pour base levier de frein.	1	900010
17	Tendeur de courroie complet	2	000007
18	Châssis	1	000008
19	Caoutchouc de protection arrière	1	000009
20	Supports UCP 206	2	900011
21	Lame gauche	2	900012
22	Bloc porte lames fileté 5/8	4	000010
23	Arbre porte disque	1	000011
24	Lame droite	2	900013
25	Disque porte lames	1	000012
26	Vis de fixations lames 5/8	8	900014
27	Bloc porte lames percé 5/8	4	000013
28	Revêtement carter de protection	1	000014
29	Poulie centrifuge 2A 138 complète	1	900015
30	Poulie 2A 118	1	900016
31	Boussole pour poulie 2A 118	1	900017
32	Courroie A-60	2	900018
33	Carter de protection	1	000015
34	Moteur à explosion 13 HP	1	900019
35	Plaquette de réglage lames	1	000016
36	Moteur à explosion 12 HP	1	900020
37	Lame centrale	4	900021
38	Ressort pour levier de comm. droit	1	900022
39	Caoutchouc antichoc φ 138	1	000017