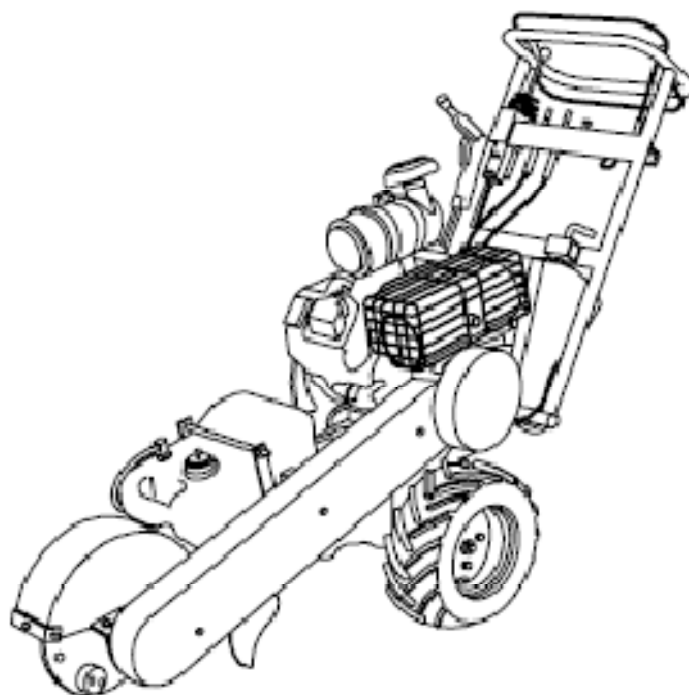


# **PROFESSIONELE STRONKENFREES SP**

## **HANDLEIDING**



**LEES DEZE HANDLEIDING  
AANDACHTIG VOORALEER U  
DE STRONKENFREES IN  
GEBRUIK NEEMT.**

## **1. GEBRUIK EN BEWARING VAN DE HANDLEIDING**

Deze handleiding is bestemd voor de gebruiker van de machine, de eigenaar, de onderhoud- en reparatietechnicus moet altijd kunnen worden ingekeken.

De handleiding beschrijft de toepassingen waarvoor de machine is ontworpen en de technische kenmerken van de machine. De handleiding bevat ook instructies voor het transport, de reiniging, de afstelling, het gebruik, het onderhoud, de bestelling van reserveonderdelen en de risico's van het gebruik van de machine en waarschuwingen in verband met de bediening. Volg deze instructies nauwgezet op.

De machine is bestemd voor professioneel gebruik. De handleiding is een hulpmiddel maar de machine mag alleen worden gebruikt door ervaren en bevoegde mensen.

De handleiding moet worden beschouwd als een onderdeel van de machine en moet worden bewaard totdat de machine wordt ontmanteld, zodat u ze altijd kunt raadplegen.

De handleiding moet altijd beschikbaar zijn en worden bewaard op een droge, afgeschermd plaats waar iedereen ze kan inkijken.

In geval van verlies of schade kan de gebruiker de producent vragen om de machine te vervangen; in dat geval dient het serienummer, het type en bouwjaar te worden opgegeven.

De fabrikant behoudt zich het recht voor om het product en de handleiding te wijzigen zonder de verplichting om oudere producten en handleidingen te updaten.

De fabrikant wordt ontheven van alle verantwoordelijkheid in geval van:

- Onjuist gebruik van de machine
- Gebruik van de machine op een manier of voor toepassingen die niet in overeenstemming zijn met de uitdrukkelijk vermelde instructies in deze documentatie
- Ernstige tekorten in de naleving van de onderhoudsvorschriften
- Onbevoegde wijzigingen of interventies
- Gebruik van niet-originele of niet-model specifieke reserveonderdelen
- Volledige of gedeeltelijke niet-naleving van de instructies
- Overmacht

## 2. ONDERDELEN

1. Hendel bediening
2. Handvat
3. Motor
4. Kantelverstelling handgreep
5. Wielen
6. Schijf meshouder
7. Messen
8. Bediening autotractie /motor

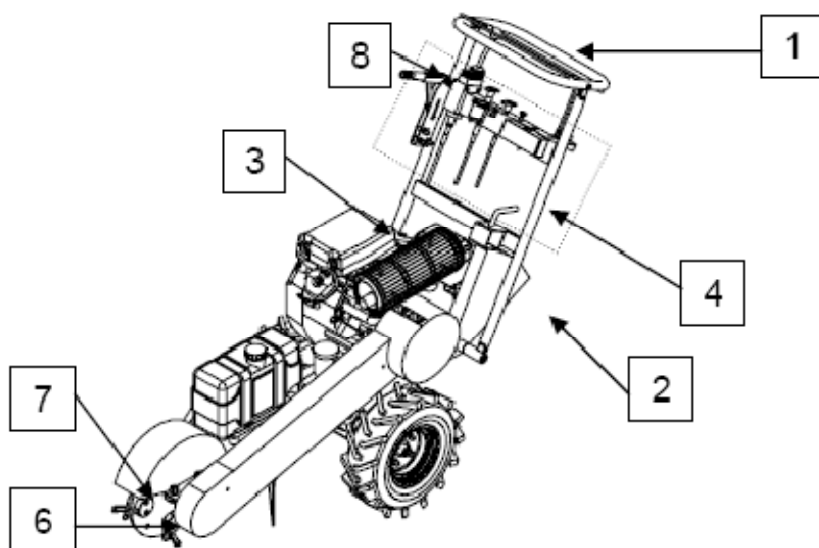


Fig. 1

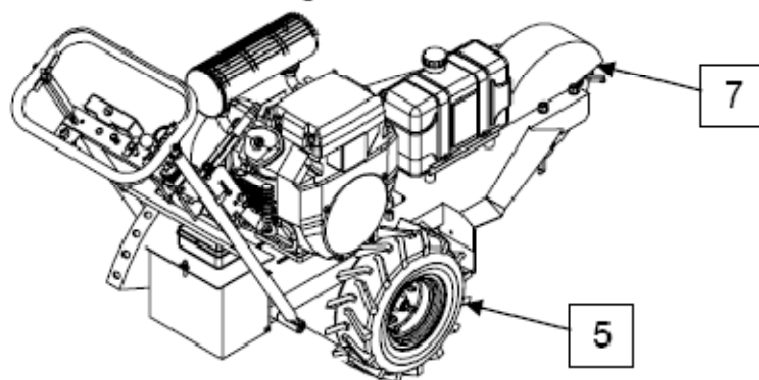


Fig. 2

### **3. CORRECT GEBRUIK VAN DE MACHINE**

De machine mag door slechts één gebruiker worden gebruikt.

De gebruiker moet de instructies in deze handleiding gelezen en volledig begrepen hebben om de machine correct te kunnen gebruiken.

De gebruiker moet controleren of er zich geen personen of dieren bevinden in het werkveld terwijl de machine aan staat.

De stronkenfrees werd gebouwd om het verwijderen van stronken en wortels van de gekapte bomen in tuinen, parken, grachten enz. dit om het herstellen van de schoonheid van het landschap

De machine is niet geschikt voor gebruik van andere producten dan diegene hierboven vermeld.

Om te werken met andere producten, moet u contact opnemen met de fabrikant van de machine of een erkende verdeler.

De gebruiker moet vertrouwd zijn met al de instructies uit deze handleiding.

### **4. UITPAKKEN EN VOORBEREIDEN**

De stronkenfrees kan ook gemonteerd worden op een pallet om de hantering en het transport vóór gebruik door de gebruiker te vergemakkelijken.

Om de machine in deze toestand te vervoeren, is het absoluut noodzakelijk om een transpallet of iets gelijkaardigs te gebruiken met een draagvermogen van ongeveer 300 kilo.

Vermijd het volgende:

- De stronkenfrees omhoog hijsen met touwen of niet aangepast hijsmateriael.
- De stronkenfrees voortslepen
- Schokken en stoten.
- Blootstelling van de machine aan regen, vorst of slecht weer in het algemeen.

Controleer bij ontvangst van de machine of de inhoud overeenstemt met de leveringsbon.

Als u schade of tekortkomingen als gevolg van het transport vaststelt, moet u dat onmiddellijk melden aan de transporteur en de erkende verdeler of de fabrikant op de hoogte brengen. Let vooral op:

- Eventuele deuken, tekens van schokken of vervormingen
- Eventuele aan gedampde plaatsen of tekens die zouden kunnen wijzen op blootstelling van het pakket aan regen
- Eventuele tekens van geknoei aan de machine

Als u hebt gecontroleerd of de machine correct is vervoerd, kunt u de machine monteren.

- Maak verpakking los om machine van op de pallet te verwijderen
- Plaats de koppelingshendel op de differentiële groep OFF positie, zoals getoond in Fig. 5
- Verwijderen van de stronkenfrees van de pallet, met behulp van het handvat om het evenwicht te handhaven en het verplaatsen te vergemakkelijken op wielen, zorg ervoor dat u de frees van het toestel niet beschadigt.
- zet de koppelingshendel op de differentiële groep initiële positie OFF, zoals getoond in Fig. 6

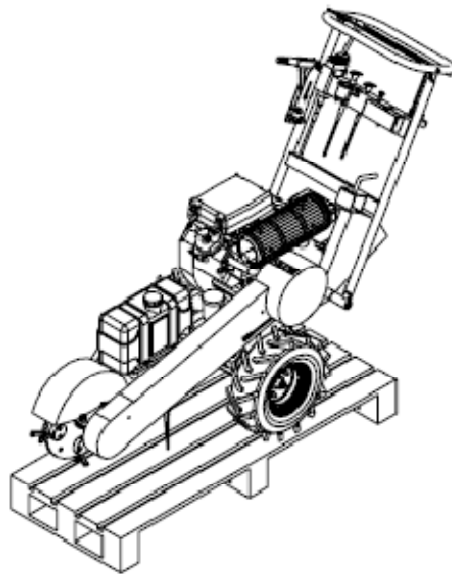


Fig. 4

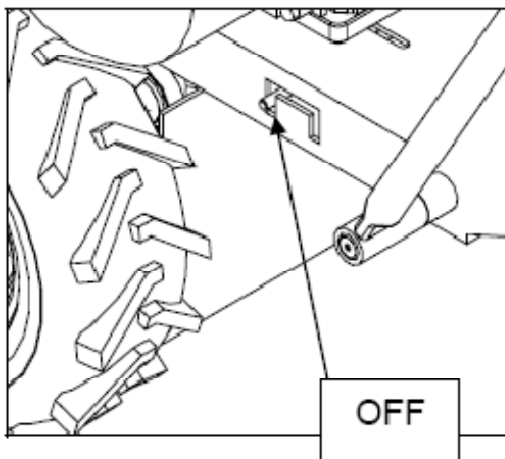


Fig. 5

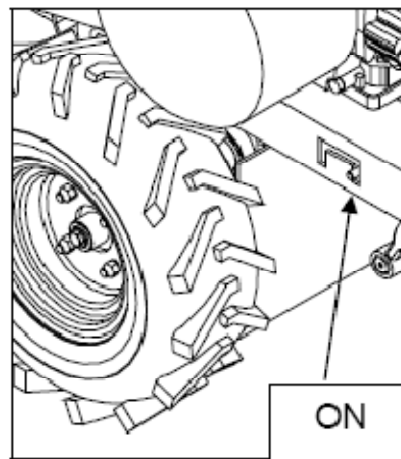


Fig. 6

## 5. TECHNISCHE KENMERKEN

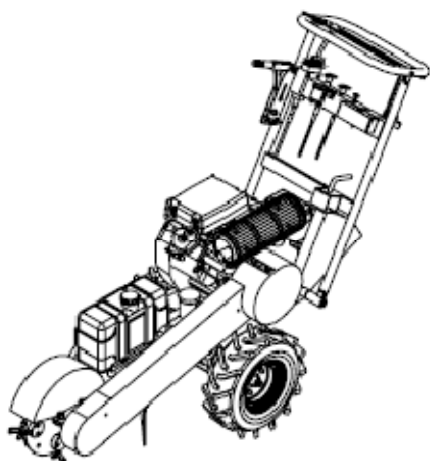
De EG - identificatieplaat is duidelijk zichtbaar op de stronkenfrees Fig.6  
In alle contacten met de fabrikant moet u het serienummer op de identificatieplaat vermelden.



Fig. 6

Versie	Vermogen HP / kw	Brandstof
20 SP	20 / 14.9 Kohler	Benzine
24 SP	24 / 17.9 Honda	Benzine
27 SP	27 / 20.1 Kohler	Benzine

### 5.1 Afmetingen



**Lengte (mm) : 1320+1700**

**Breedte (mm) : ~700**

**Hoogte (mm) : 900-1360**

**Gewicht (kg) : ~240**

**Lwa max (dB) : 104**

**Veiligheidsafstand :  
in een straal van 2 m**

## **6. VEILIGHEIDSVOORSCHRIFTEN**

### **Opleiding**

- De machine mag niet worden gebruikt door personen jonger dan 16 jaar en personen die de gebruiksinstructies niet hebben gelezen en begrepen.
- De gebruiker is verantwoordelijk voor derden aanwezig in het werkgebied. Houd kinderen en huisdieren op een afstand als u de machine gebruikt.
- Deze machine mag enkel gebruikt worden voor het verwijderen boomstronken en de wortels van de afgesneden stronken. Is niet geschikt voor ander gebruik
- Werk uitsluitend bij goed licht.
- Controleer of de machine is uitgerust met de voorgeschreven beschermkappen.
- Draag veiligheidshandschoenen en een beschermbril als u met de machine werkt

### **Vorbereiding / gebruik**

- Controleer voordat u begint te werken of de messen perfect gemonteerd zijn en stevig vastzitten. Als de messen tekens van schade vertonen, moeten ze worden geslepen of vervangen.
- Gebruik de stronkenfrees niet wanneer het regent.  
De stronkenfrees moet geplaatst worden op een vlakke en stevige ondergrond opdat deze niet kan wankelen.
- Zet de motor uit en verwijder de sleutels van het startpaneel en maak de dop van de ontstekingsbougie los en handrem opzetten om :
  - De machine te vervoeren of uit het atelier te halen.
  - Onderhoudswerken uit te voeren of de machine te reinigen.
  - Als u geen toezicht op de machine hebt.
- ~ De machine blijft nog enkele seconden draaien nadat u de motor hebt uitgeschakeld.
- ~ De messen draaien nog gedurende enkele seconden wanneer de motor uitgezet wordt.
- ~ Monteer de messen volgens de handleiding en gebruik enkel de originele wisselstukken geleverd door fabrikant.
- Gebruik de machine nooit met defecte beschermkappen of zonder de correct bevestigde veiligheidssystemen.
- Start de motor correct op volgens de gebruiksinstructies. Als de motor aan staat, moet absoluut vermeden worden dat iemand in de buurt van de messen komt.

- Als de messen een zware schok ondergaan en abnormaal werken, moet u de motor uitzetten, de startsleutels verwijderen en verwijderen van de dop van de ontstekingsbougie verwijderen en hulp inroepen van een specialist.  
"Nooit de elektrische koppeling inschakelen boven 1600 toeren per minuut, dit kan ernstige schade aan de machine veroorzaken.  
"Nooit de stronkenfrees vervoeren met een mes dat draait of met ingeschakeld elektrische koppeling.

**Opgelet!** De brandstof is uiterst ontvlambaar:

- Bewaar de brandstof uitsluitend in speciaal hiervoor bestemde houders.
- Vul alleen brandstof bij in open lucht. Rook niet en veroorzaak geen open vlammen wanneer u brandstof bijvult.
- Vul de tank voordat u de motor start. Open de brandstoftank nooit en voeg nooit brandstof toe wanneer de motor aan staat of nog warm is.
- Als u brandstof morst, mag u nooit proberen de motor te starten. Haal de machine weg van de plaats waar u hebt gemorst en vermijd ontstekingsbronnen totdat brandstofdampen opgelost zijn.
- Draai de dop weer op de brandstoftank.

## Onderhoud en opslag

- Om perfect en veilig te werken moeten alle moeren, bouten en schroeven goed vastgedraaid zijn.
- Om veiligheidsredenen, vervang versleten of beschadigde onderdelen onmiddellijk
- Gebruik beschermende handschoenen tijdens de demontage en montage van de messen

## 7. STARTEN

**Opgelet!** Voordat u de motor/machine start, moet u controleren of de machine op een stabiele ondergrond staat en of er zich geen personen of dieren in de werkzone bevinden.

Zet het stuur in een comfortabele positie en de hendel in blokkeerstand vooraleer de motor aan te zetten.

Controleer of de rem goed geblokkeerd is.

Het stuur lager zetten opdat het mes van de grond loskomt

Lees het instructieboekje geleverd door de fabrikant.

Check olie en brandstof in de tank van de motor en indien nodig extra bijvoegen.



## Starten motor

- Indien de motor koud is, trek dan de choke aan
- Controleer of de schakelaar ON/OFF van de elektrische koppeling ingesteld is op OFF.
- Open gashendel  $\frac{1}{4}$  toer (de hendel is voorzien van een  $\frac{1}{4}$  toer te draaien) , draai langs links en trek in of uit , daarna draaien naar rechts om te blokkeren.
- Zet de hendel in de stop positie van de gebruiker
- Draai de contactsleutel aan en start de motor.
- Duw de choke naar achter, door langzaam te draaien aan de gashendel tot volledige openstelling.

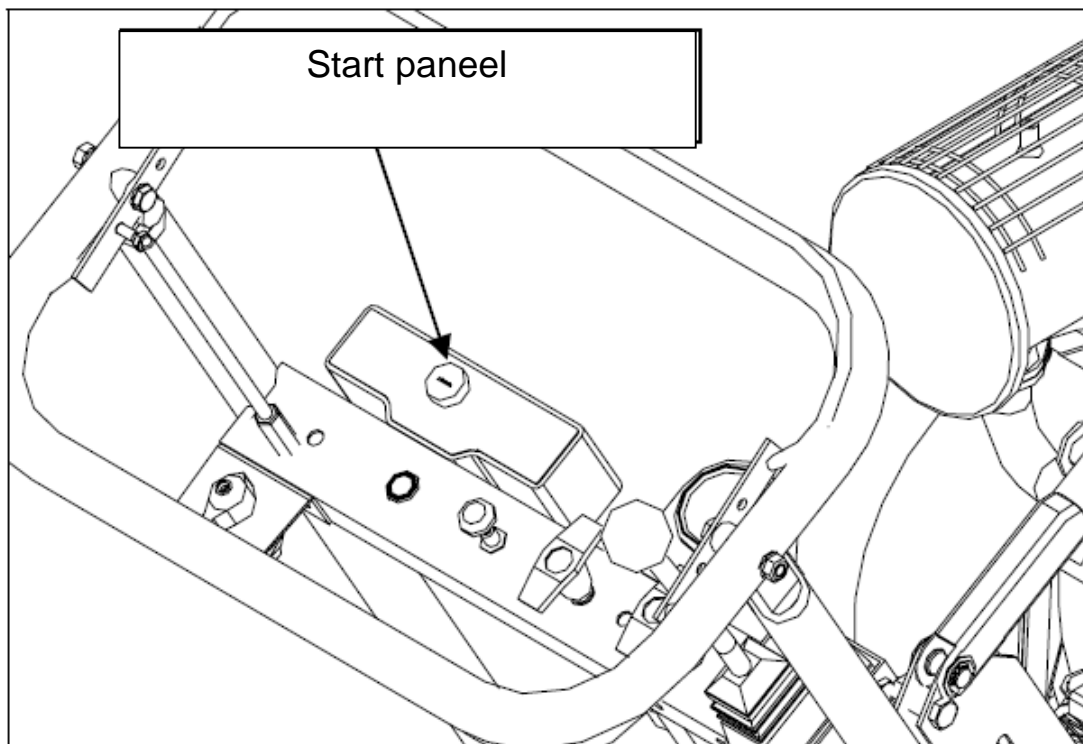


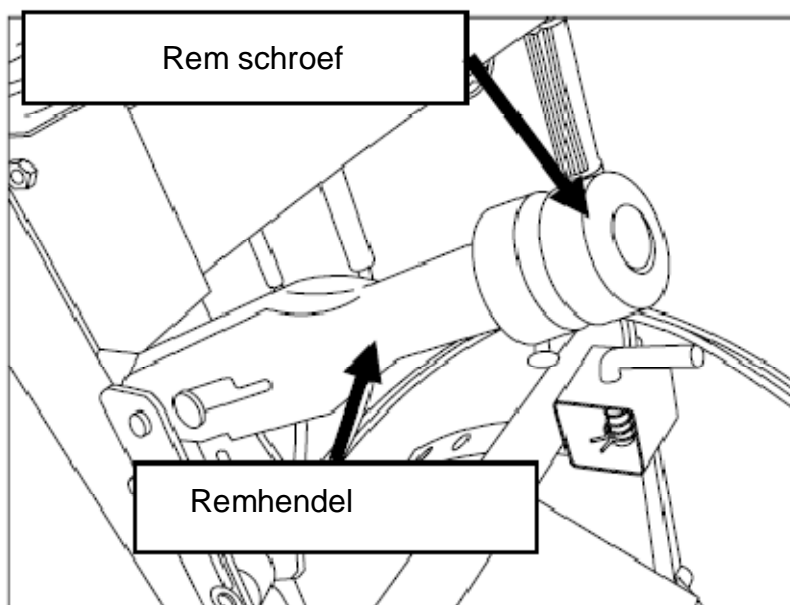
Fig. 8

## Werking

Voordat u de stronkenfrees gebruikt moet u alle bediening en andere onderdelen nog eens nakijken zoals in de gebruikerssectie genoemd.

Plaats de stronkenfrees met snijmes aan de voorzijde of het bovenste van de stronk.

Als u aan de remhendel trekt en hem blokkeert zal u de wielrem opzetten die ervoor zorgt dat de machine draait tijdens het gebruikt. Als u op de remhendel duwt zet u de wielrem uit.



Trek aan de hendel, dan draaien en blokkeren. Zet de schakelaar van de elektrische koppeling op ON. Blijf snijden tot de gewenste diepte.

Om meer in de diepte te snijden, het stuur aanpassen voor een betere controle van de machine en meer comfort.

Bij het werken op grote boomstronken, kunnen houtsnippers zich ophopen onder de wielen. Plaats de machine zodanig dat de stapels snippers zich direct onder het wiel met het mes accumuleren. Draai het wiel met het mes op de stapel van snippers op deze manier zal het materiaal in de zone van de machine worden gebracht.

Bij grotere stronken, als u aan een kant snijdt, kan er een wiel vastraken. Dit kan voorkomen worden door de machine naar de andere kant van de stronk te bewegen. Beëindig het slijpen van de stomp gelijk met de grond, ga dan terug en blijven slijpen tot de gewenste diepte.

Na het slijpen :

- Machine stopzetten en wachten tot de motor afgekoeld is
- Machine reinigen
- Machine controleren
- Laden voor transport

**De motor mag niet gestart worden in een gebouw behalve als deze goed geventilleerd is om alle gassen, die de dood kunnen veroorzaken, te verwijderen.**

### Instellen van hydrostatische transmissie en vrijmaken

Wanneer de motor niet aanstaat is het onmogelijk de machine te verplaatsen want de hydrostatische transmissie is geblokkeerd. (fig. 5b chap. 4). De eenheid kan losgemaakt via een hendel opdat de stronkenfrees kan werken op vrij wielen

Zodra de motor draait, is de transmissie ingeschakeld: zeer voorzichtig zijn bij openen van de regelklep om de machine vooruit of achteruit te verplaatsen. De snelheid wordt bepaald door het toerental en de snelheid van het openen van de regelklep.

Wanneer de machine wordt gebruikt op een helling, heeft deze de neiging om overhaast naar beneden te gaan. Gebruik hiervoor de handrem die zich op het handvat bevindt : blokkeren op deze manier de schijfrem op de transmissie.

**Opgelet :** Door teveel spanning kan de rem kan beschadigd worden.

Regelen van de handrem :

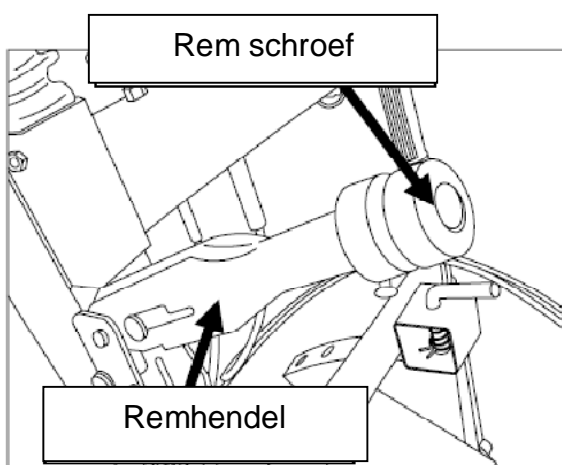


Fig. 16

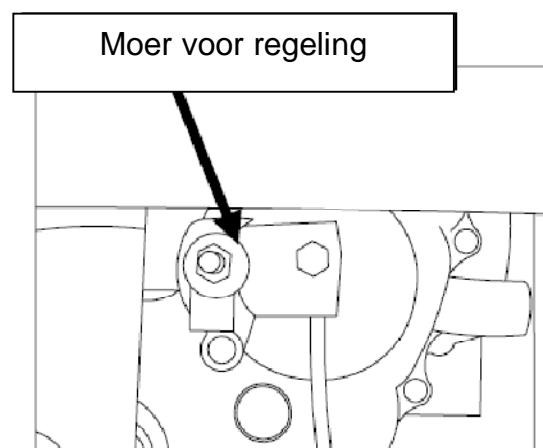


Fig. 17

## ONDERHOUD

**Opgelet** : Zet de motor af voordat er een onderhoud wordt gedaan aan de machine en zorg ervoor dat elke er geen enkele mogelijkheid bestaat dat machine zou kunnen functioneren. Draag steeds aangepaste handbescherming.

### 8.1 Vervangen van de messen

- Verwijder de messen door losschroeven van de fixatievizen van de blokken van de meshouder.
- Verwijder de messen en vervang door nieuwe rekeninghoudende met wijze van montage (fig. 10-13)
- Regel positie van de messen met behulp van regelplaat (figuren 10 -12)
- Schroef de vijzen van de blokken van meshouder terug aan.

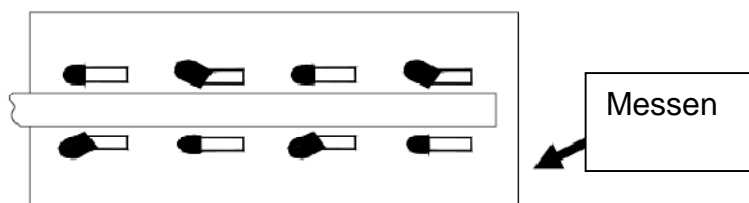
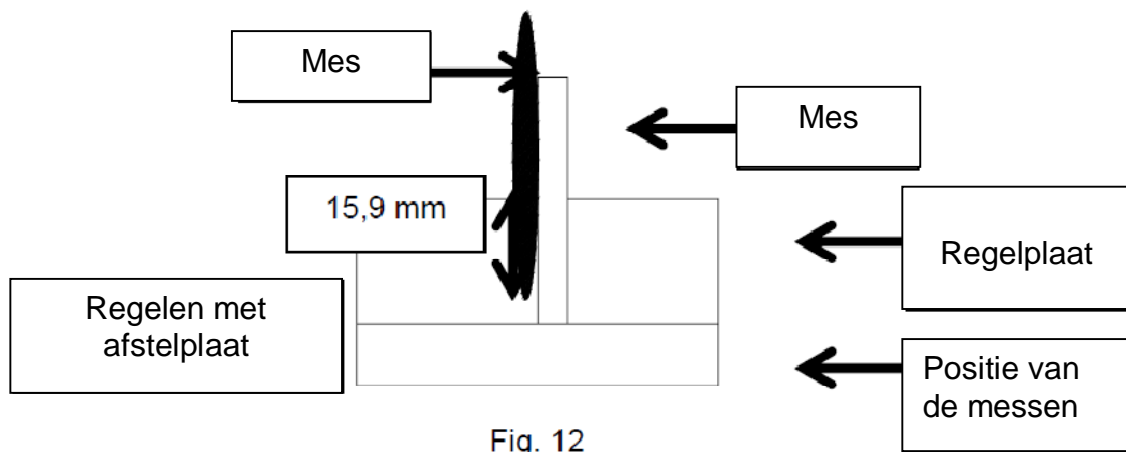
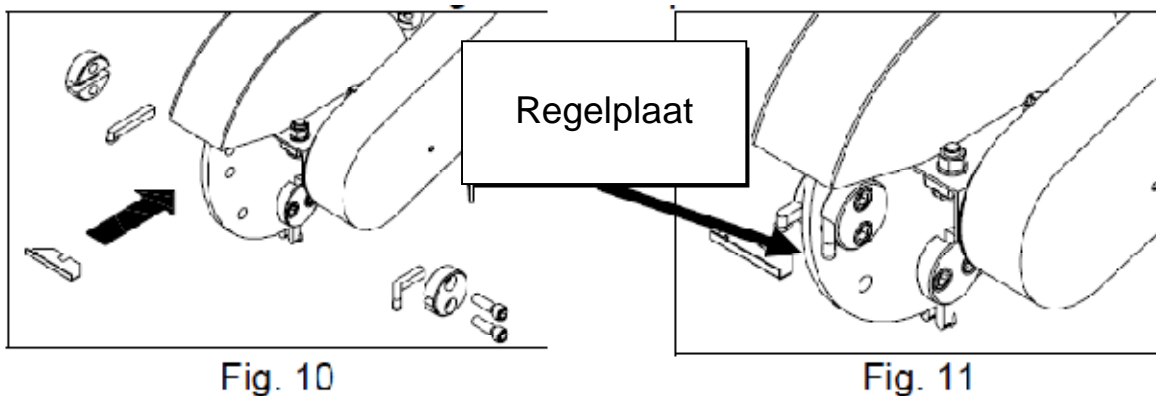


Fig. 13

**Opgelet** : De machine niet gebruiken wanneer er een mes ontbreekt of wanneer er teveel slijtage op is, het wiel zal hierdoor uit evenwicht gaan wat slijtage veroorzaakt aan de lagers en as.

De zittingen zijn omkeerbaar, behoud de juiste positie wanneer gedraaid wordt opdat het wiel steeds goed in evenwicht staat.

De messen moet steeds goed geslepen zijn.

## 8.2 Regeling van de spanning van de riem van de hydrostatische transmissie

- Demonteer de carter van de riemafdekking
- Draai de bouten los van de interne carter
- Draai de riemspanner los van de hydrostatische transmissie
- Draai de bouten los op het motorhuis
- Met behulp van de regelvijs kan je de motor naar voor verplaatsen
- Nadat de juiste spanning verkregen is alle losse bouten terug aandraaien
- Terug plaatsen van de riemspanner van de hydrostatische transmissie.
- Monteer terug de beschermdeksel

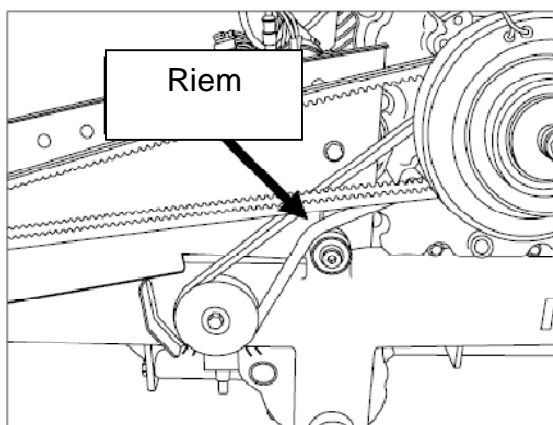


Fig. 14

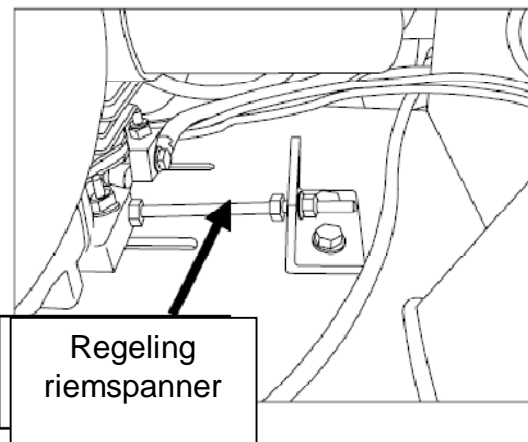


Fig. 15

**Nieuwe riemen hebben een periode nodig van 2 uren om zich te stabiliseren, het is mogelijk dat er hierna ook andere regelingen moeten gedaan worden.**

**Als de spanning te hoog is, kan de hydraulische pomp te breken**

## ROUTINE ONDERHOUDSWERKEN

	In het begin van het seizoen	In het begin van de werken	Op het einde van het seizoen
Controleer het oliepeil in de motor		♦	
Controleer hydraulische oliepeil		♦	
Smeren van lagers en assen		♦	
Controleer de aanscherping van de schroeven, carter, trechter, enz.	♦	♦	
Controleer riemspanner en slijtage	♦	♦	
Controleer slijtage van de messen		♦	
Controleer de rubberen bescherming	♦	♦	♦
Proper maken van de machine			♦
Controleer slijtage van de lager en de bandenspanning	♦		♦
Controleer stuurbedrading		♦	
Controle van de motor (zie boekje)		♦	
Controleer de slijtage van lagers en assen	♦		♦
Controleer staat van motor luchtfilter (proper)		♦	

## 9. PROBLEMEN EN OPLOSSINGEN

Problemen	Oplossingen
De stronkenfrees start niet	Controleer de spanning en de toestand van de riem, blokkering riemschijf  Controleer de messen  Controleer staat van motor (controleer de technische handleiding hier bijgevoegd)
De stronkenfrees verplaatst zich niet met bediening voor- en achteruit	Controleer de spanning en staat van bedieningskabel voor- en achteruit  Controleer staat van de hydraulische pomp en hydraulische olie in het reservoir
Moeilijke start of vermogenverlies	Controleer de spanning en de toestand van de riem, blokkering riemschijf  Controleer staat van motor (controleer de technische handleiding hier bijgevoegd)
De stronkenfrees verliest snelheid of werkt onregelmatig	Controleer de spanning en de toestand van de riem, blokkering riemschijf  Controleer de messen  Controleer staat van motor (controleer de technische handleiding hier bijgevoegd).  Onderzoek het materiaal dat werd geslepen op moment van de panne.
Overmatige trillingen	Controleer de messen.

## **10. GARANTIE**

1. De fabrikant CARRAVAGI garandeert bij deze de stronkenfrees tegen breuk veroorzaakt door defecte materialen of fabricagefouten.
2. Deze garantie is geldig voor de eerste eigenaar en dat gedurende 12 maanden vanaf de datum van aankoop en/of levering.
3. De fabrikant heeft het recht om de stronkenfrees en eventuele onderdelen ervan waarvoor een garantieaanvraag is gedaan, te controleren om de geldigheid van de klacht te bepalen.
4. Deze garantie voorziet in de gratis vervanging van onderdelen die defect blijken te zijn als gevolg van defect materiaal of fabricagefouten gedurende de garantieperiode.
5. Deze garantie voorziet niet in de terugbetaling van werkuren, consumptiegoederen of transportkosten voor reparaties onder garantie.

### **DEZE GARANTIE GELDT NIET IN DE VOLGENDE GEVALLEN**

1. De fabrikant kan op geen enkele manier aansprakelijk worden gesteld voor algemene schade, inclusief schade of letsel, verlies als gevolg van stilstandtijd, verlies van inkomsten of enige morele of commerciële schade.
2. Alle klachten over motoren gemonteerd op hakselaars zullen worden verwerkt door de betreffende dienst na verkoop van de fabrikant.
3. Deze garantie dekt geen schade veroorzaakt door verkeerd gebruik, misbruik, onvoldoende onderhoud, ongeval of schade veroorzaakt tijdens het transport van de machine.
4. Onderdelen die onderhevig zijn aan slijtage, zoals messen enz. vallen niet onder deze garantie.
5. Alle kosten voor het inwerkingstellen van de machine zullen worden aangerekend aan de verdeler.
6. Deze garantie geldt niet als reparaties, onderhoudswerken of wijzigingen zijn uitgevoerd door een niet-bevoegde persoon of niet-erkende verdeler.
7. De eigenaar is verantwoordelijk voor routineonderhoud en -afstelling; deze vallen dan ook niet onder de garantie.
8. Het gebruik of het monteren van niet-originele onderdelen en hulpstukken zal deze garantie onmiddellijk doen vervallen.

### **PROCEDURE VOOR HET INDIENEN VAN EEN KLACHT ONDER DEZE GARANTIE**

Als de stronkenfrees machine defect blijkt te zijn als gevolg van materiaaldefecten of fabricagefouten moet u een schriftelijke klacht indienen bij de fabrikant en als volgt te werk gaan:

1. De machine moet worden teruggestuurd naar de verkoper of de erkende CARAVAGGI-importeur.
2. U moet de correct ingevulde garantie of . als die niet beschikbaar is - de rekening voorleggen.
3. De klacht zal worden ingevuld door de verdeler, die deze zal doorsturen naar de fabrikant.
4. Alleen de fabrikant heeft het recht om te beslissen of de klacht al dan niet wordt aanvaard.
5. Eventuele geschillen zullen worden beslecht door de Rechtbank van Brescia, Italië.

**De garantieperiode begint bij levering/ingebruikstelling bij de eindgebruiker en dit voor een tijdsduur van 12 kalendermaanden.**



## 11. CONFORMITEITSVERKLARING



De firma Caravaggi verklaart hierbij op eigen verantwoordelijkheid dat de stronkenfrees SP serie met ontploffingsmotor voldoet aan de basisvoorschriften inzake veiligheid en gezondheid van EG Richtlijn 98/37, 89/336 en 73/23 en volgende wijzigingen hieraan 89/686, 91/368, 93/44 en 93/68.

EN 292  
EN 294

De Managing Director  
(Caravaggi Gian Lorenzo)

**CARAVAGGI MACCHINE INDUSTRIALI**  
**Via Monte Adamello , 20**  
**25037 Pontoglio ( BS ) - ITALY**  
**Tel. +39 030 7470464 - Fax +39 030 7470004**  
**Internet <http://www.caravaggi.com>**  
**Email [info@caravaggi.com](mailto:info@caravaggi.com)**