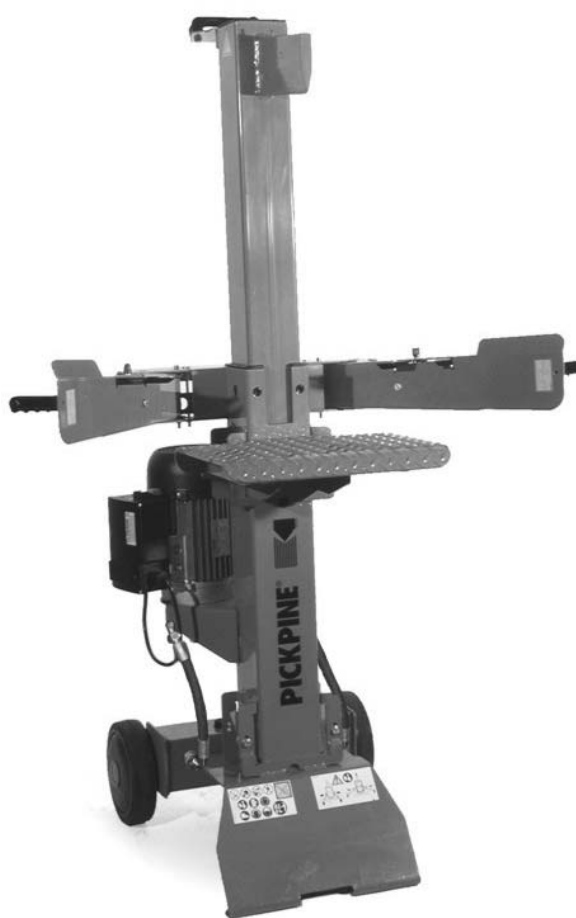


SPV 6

**SPACCALEGNA
LOG SPLITTER
HOLZSPALTER
FENDEUSE DE BOIS**

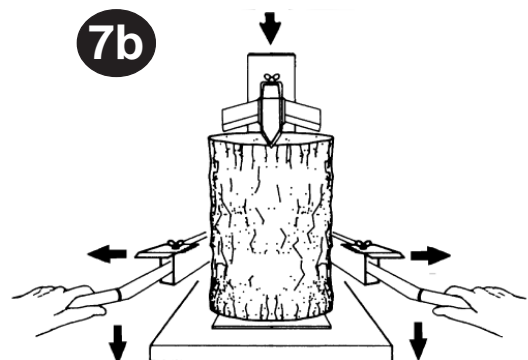
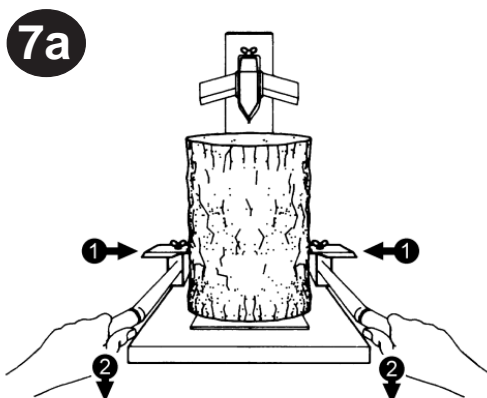
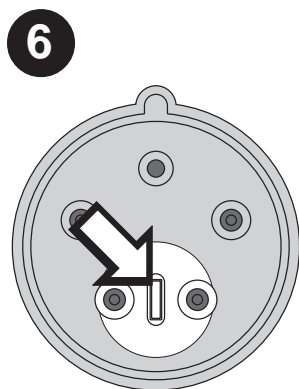
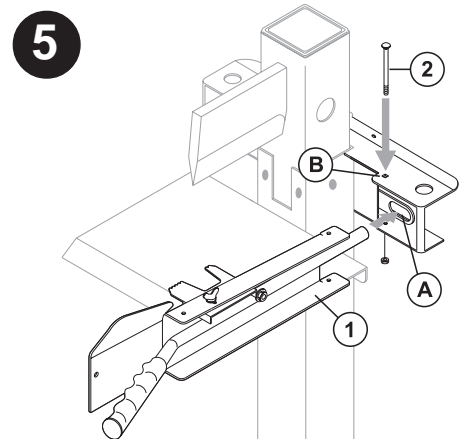
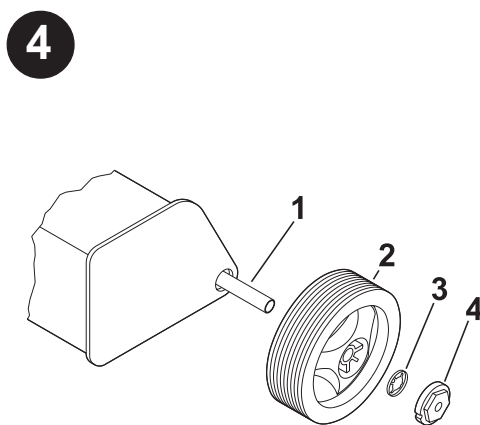
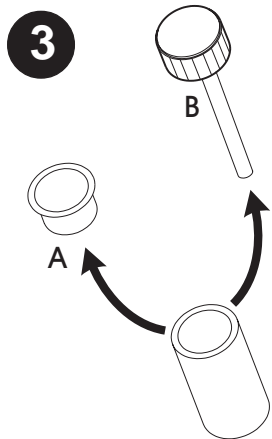
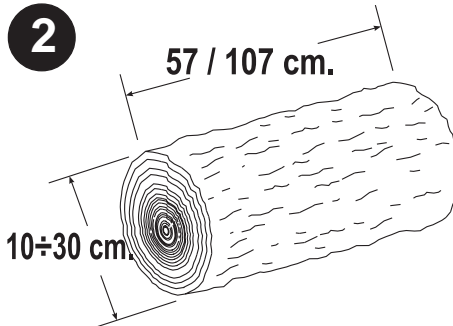
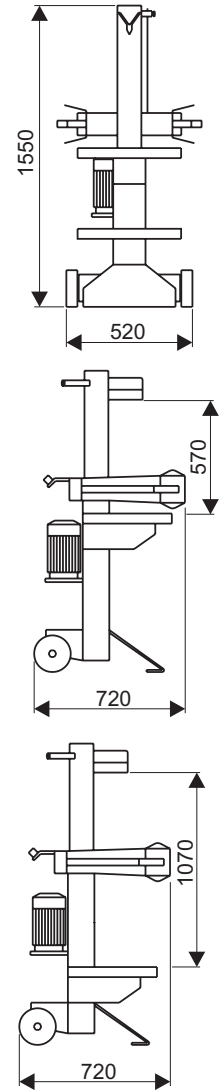
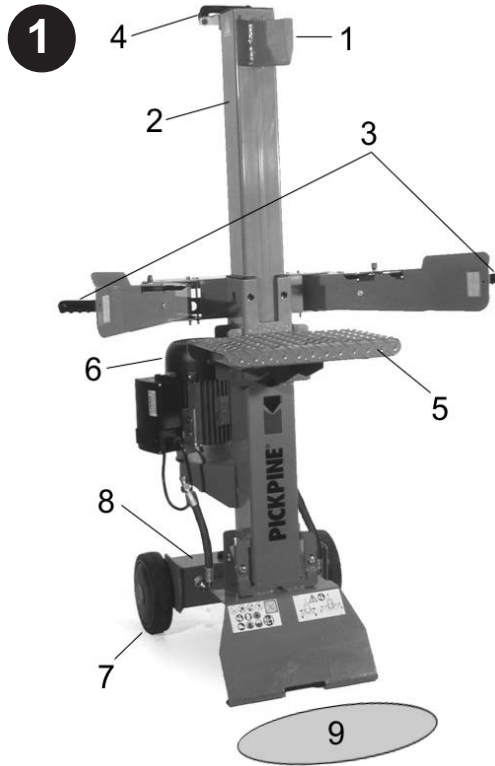


**MANUALE DI USO E MANUTENZIONE
MANUAL FOR USE AND MAINTENANCE
WARTUNGS-UND BETRIEBSANLEITUNG
LIVRET D'EMPLOI ET D'ENTRETIEN**

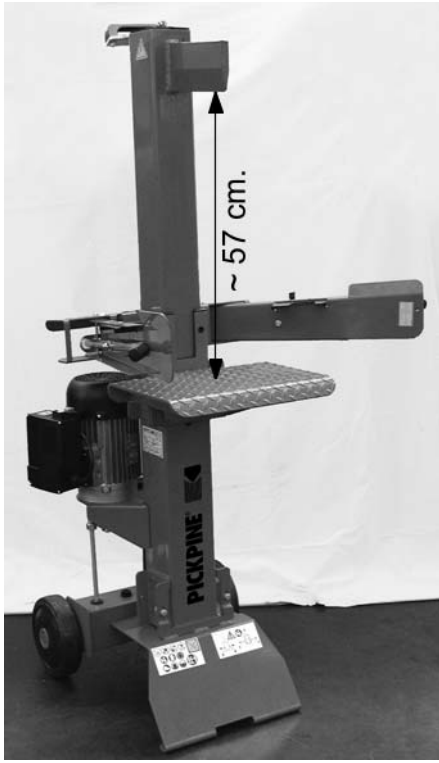




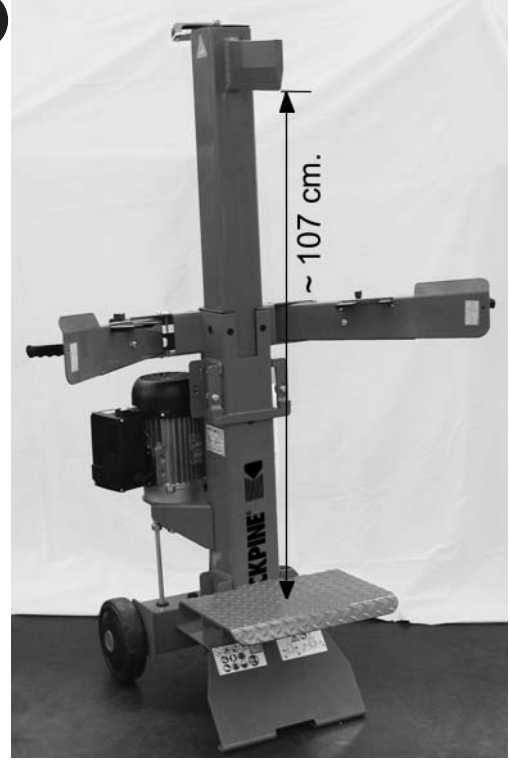
- Non usare la macchina all'esterno quando piove o nevica.
- Do not use the machine outdoor when it is raining or snowing.
- Wenn es regnet oder schneit, verwenden Sie die Maschine nicht im Freien.
- N'utiliser pas la machine à l'extérieur lorsqu'il pleut ou qu' il neige.



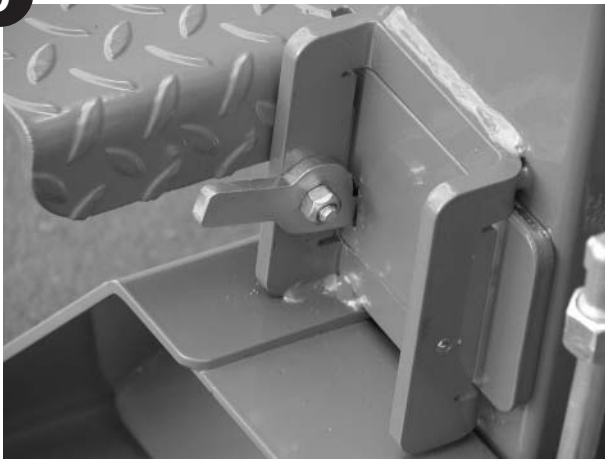
8a



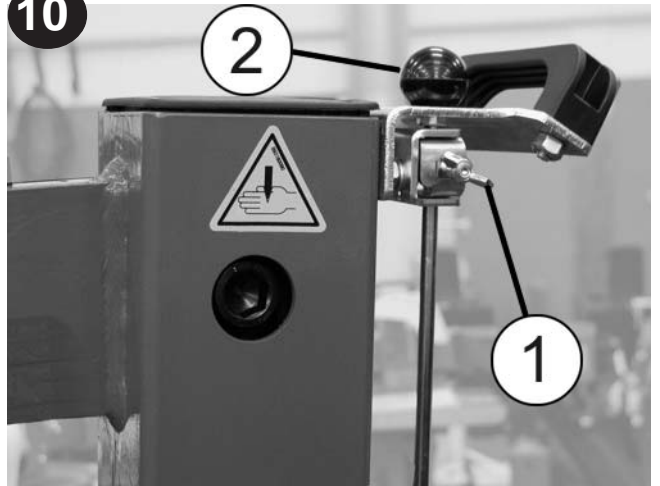
8b



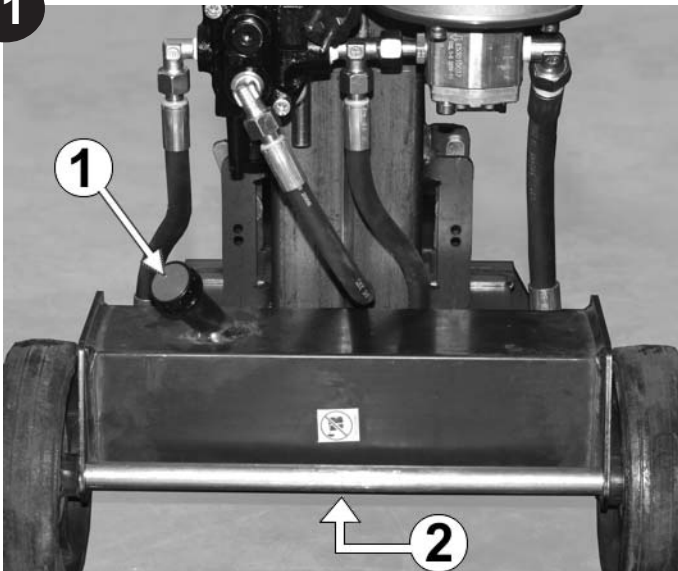
9



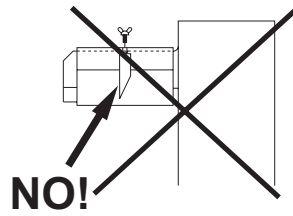
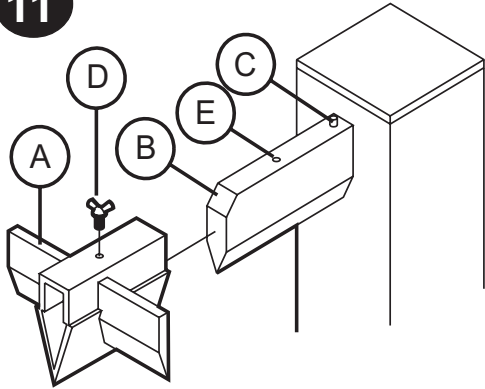
10



11

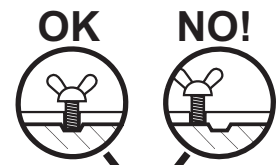


11



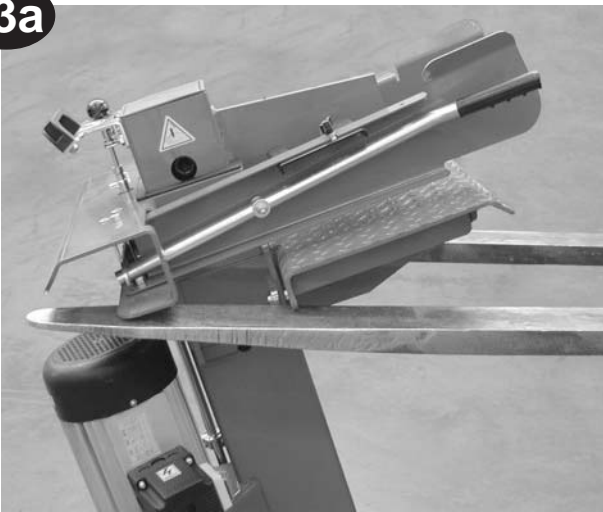
OK!

12a

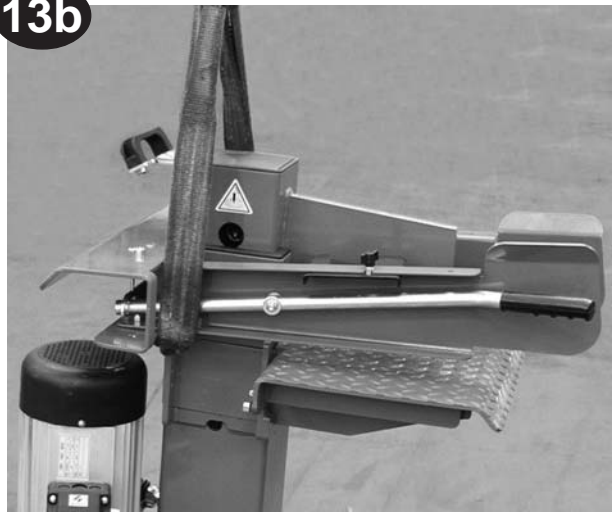


12b

13a



13b



INDICE

INTRODUZIONE	7
1 DESCRIZIONE DELLA MACCHINA	7
1.1 Iconografia	8
2 CARATTERISTICHE TECNICHE	9
2.1 Corretto modo per sollevare la macchina	9
2.2 Dimensioni del legno da rompere	9
2.3 Olii consigliati	9
3 SICUREZZA	10
3.1 Regole generali di sicurezza	10
4 MESSA IN FUNZIONE	11
4.1 Montaggio delle ruote (se lo spaccalegna viene fornito smontato)	11
4.2 Montaggio dei braccetti (se lo spaccalegna viene fornito smontato)	11
4.3 Verifica del senso di rotazione del motore	11
4.4 Illuminazione	11
5 USO	11
5.1 Accensione e spegnimento dello spaccalegna	11
5.2 Uso dello spaccalegna	12
5.3 Piano di lavoro mobile	12
5.4 Regolazione della corsa della lama	12
5.5 Movimentazione dello spaccalegna	12
5.6 Montaggio e uso della lama a 4 vie (optional)	12
6 MANUTENZIONE ORDINARIA	13
6.1 Sostituzione dell'olio idraulico	13
6.2 Affilatura della lama	13
7 INCONVENIENTI E RIMEDI	14
7.1 Riarmo della protezione termica del motore elettrico	14
DEMOLIZIONE E SMALTIMENTO DELLA MACCHINA	14
PARTI DI RICAMBIO	39



ATTENZIONE

All'atto della consegna della macchina assicuratevi che non vi siano parti mancanti o danneggiate durante il trasporto. Eventuali reclami devono essere notificati immediatamente al trasportatore e al rivenditore. Non verranno riconosciuti reclami postumi.

INDEX

INTRODUCTION	15
1 DESCRIPTION OF THE MACHINE	15
1.1 Symbols used	16
2 TECHNICAL DATA	17
2.1 Right way to lift the machine	17
2.2 Size of the logs to be split	17
2.3 Recommended oils	17
3 SAFETY	18
3.1 General safety regulations	18
4 OPERATING THE MACHINE FOR THE FIRST TIME	19
4.1 Assembly of the wheels (if the log splitter is unassembled when supplied)	19
4.2 Assembly of the arms (if the log splitter is unassembled when supplied)	19
4.3 Test of the engine's rotation direction	19
4.4 Lighting	19
5 USE	19
5.1 Switching on/off of the log splitter	19
5.2 How to use log splitter	20
5.3 Mobile work surface	20
5.4 How to adjust blade stroke	20
5.5 How to transport the log splitter	20
5.6 Assembly and use of the 4-way wedge (Optional)	20
6 ROUTINE MAINTENANCE	21
6.1 How to change the hydraulic oil	21
6.2 Sharpening the wedge	21
7 TROUBLESHOOTING	22
7.1 Resetting of the thermal cut-out of the electric motor	22
SCRAPPING AND DISPOSAL OF THE MACHINE	22
SPARE PARTS	39



WARNING

When the machine is delivered, check for any missing parts and for any damage during transport. Any complaints must be forwarded immediately to the carrier and to the retailer. Any subsequent complaints will not be accepted.

ALLGEMEINES INHALTSVERZEICHNIS

EINLEITUNG	23
1 MASCHINENBESCHREIBUNG	23
1.1 Aufschlüsselung der Warnhinweise	24
2 TECHNISCHE EIGENSCHAFTEN	25
2.1 Richtige Weise, um die Maschine zu heben	25
2.2 Maße des Spaltklotzes	25
2.3 Empfohlene Ölsorten	25
3 SICHERHEIT	26
3.1 Allgemeine Sicherheitsvorschriften	26
4 INBETRIEBSETZUNG	27
4.1 Montage der Räder (wenn der Holzspalter in Einzelteile zerlegt geliefert wird)	27
4.2 Montage der Arme (wenn der Holzspalter in Einzelteile zerlegt geliefert wird)	27
4.3 Prüfung von der Drehrichtung des Motors	27
4.4 Beleuchtung	27
5 EINSATZ DES HOLZSPALTERS	27
5.1 Zu- und Abschalten des Holzspalters	27
5.2 Verwendung des Holzspalters	28
5.3 Beweglicher Arbeitstisch	28
5.4 Einstellung des Messerhubes	28
5.5 Handling des Holzspalters	28
5.6 Montage und Verwendung des 4-Wege-Messers (Optional)	28
6 REGELMÄSSIGE WARTUNG	29
6.1 Wechsel des Hydrauliköls	29
6.2 Schleifen des Messers	29
7 STÖRUNGEN UND DEREN BEHEBUNG	30
7.1 Rückstellen des Thermoschutzes des E-Motors	30
VERSCHROTTUNG UND ENTSORGUNG DER MASCHINE	30
ERSATZTEILE	39



ACHTUNG

Die Maschine ist sofort nach der Entgegennahme auf Fehlen von Teilen oder Transportschäden zu überprüfen. Etwaige Beanstandungen sind unverzüglich beim Spediteur oder beim Wiederverkäufer vorzubringen. Nachträgliche Beanstandungen werden nicht in Betracht gezogen.

INDEX

INTRODUCTION	31
1 DESCRIPTION DE LA MACHINE	31
1.1 Iconographie	32
2 CARACTERISTIQUES TECHNIQUES	33
2.1 Correct maniere pour soulever la machine	33
2.2 Dimensions du bois à débiter	33
2.3 Huiles conseillées	33
3 SECURITE	34
3.1 Règles générales de sécurité	34
4 MISE EN MARCHE	35
4.1 Montage des roues (si la fendeuse de bois est livrée démontée)	35
4.2 Montage des bras (si la fendeuse de bois est livrée démontée)	35
4.3 Vérification du sens de rotation du moteur	35
4.4 Éclairage	35
5 MODE D'EMPLOI	35
5.1 Mise en marche et arrêt de la machine à fendre le bois	35
5.2 Mode d'emploi de la machine à fendre le bois	36
5.3 Plan de travail mobile	36
5.4 Réglage de la course de la lame	36
5.5 Déplacement de la fendeuse de bois	36
5.6 Montage et mode d'emploi de la lame à 4 voies (Optional)	36
6 ENTRETIEN ORDINAIRE	37
6.1 Remplacement de l'huile hydraulique	37
6.2 Affilage de la lame	37
7 INCONVENIENTS ET SOLUTIONS	38
7.1 Réarmement de la protection thermique du moteur électrique	38
DEMANTELEMENT ET ELIMINATION DE LA MACHINE	38
PIECES DE RECHANGE	39



ATTENTION

Au moment de la livraison de la machine veuillez vous assurer qu'il n'y a pas des parties manquantes ou endommagées pendant le transport. Eventuelles réclamations doivent être notifiées immédiatement au transporteur et au revendeur. Réclamations tardives ne seront pas acceptées.

INTRODUZIONE

Le macchine spaccalegna SPV6 sono state progettate e costruite conformemente alle più recenti normative europee in fatto di sicurezza con particolare riferimento alle normative EN 609-1 e CEI EN 60204-1.

I sistemi di comando a due mani, infatti, sono stati studiati al fine di obbligare l'operatore a manovrare l'azionamento della macchina soltanto dalle zone consentite, impiegando entrambe le mani ed escludendo ogni possibile intromissione degli arti in zone pericolose.

Questa macchina spaccalegna è prodotta conformemente alle prescrizioni contenute nella direttiva RoHS 2002/95/CE

Prima di movimentare, installare e rendere operativa la macchina, leggete attentamente questo manuale poiché vi sono contenute importanti regole per lavorare in sicurezza.

Se l'operatore non fosse in grado di capire una delle lingue del presente libretto, sarà suo compito richiedere la traduzione nella propria lingua al rivenditore.

L'operatore dovrà altresì addestrare ogni altra persona abilitata all'uso della macchina.

Ogni inosservanza, uso improprio della macchina, manutenzione straordinaria non effettuata da personale specializzato ed autorizzato, la rimozione di etichette e marcature di ogni tipo, la rimozione o la manomissione delle protezioni e delle sicurezze e comunque ogni altra azione non espressamente autorizzata volta ad inficiare le sicurezze attive e passive della macchina fa decadere ogni responsabilità del costruttore e può causare gravi danni alle persone e alle cose.

La manomissione della macchina da parte di personale non autorizzato fa decadere automaticamente la garanzia.

Il presente libretto è parte integrante della macchina e dovrà sempre accompagnarla anche in caso di passaggio di proprietà.

ATTENZIONE: Il sistema di alimentazione della vostra macchina, produce un campo elettromagnetico di intensità molto bassa. Questo campo può interferire con alcuni pacemaker. Per ridurre il rischio di lesioni gravi o mortali, le persone con pacemaker dovrebbero consultare il proprio medico e il costruttore del pacemaker prima di utilizzare questa macchina.

1 - DESCRIZIONE DELLA MACCHINA

Quello che avete acquistato è uno spaccalegna verticale trasportabile dotato di motorizzazione elettrica.

In fig.1 a pag.2 sono illustrate le varie parti della macchina.

- 1 - Lama
- 2 - Trave telescopica
- 3 - Leve del comando a due mani
- 4 - Maniglia di trasporto
- 5 - Piano di lavoro
- 6 - Motore elettrico
- 7 - Ruote per piccoli spostamenti
- 8 - Serbatoio dell'olio
- 9 - Zona di lavoro consentita e obbligatoria

1.1 - Iconografia

Sulla macchina sono riportate segnalazioni grafiche normalizzate al fine di garantire la massima sicurezza relativamente a tutte le parti dello spaccalegna. Per l'importanza di tali segnalazioni vi preghiamo di leggere attentamente quanto segue.



Leggere attentamente l'intero libretto di uso e manutenzione della macchina prima della messa in funzione.



Al fine di evitare schiacciamenti dei piedi durante le normali operazioni di carico e scarico dei ceppi di legno, è obbligatorio indossare adeguate calzature di protezione.



Per riparare le mani da schegge di legno o urti contro la macchina è obbligatorio indossare adeguati guanti a protezione di entrambe le mani.



Per riparare gli occhi da schegge che possono prodursi durante l'operazione di rottura del ceppo, è obbligatorio indossare adeguati occhiali protettivi.



Per evitare danni acustici causati da una lunga esposizione dell'operatore alle fasi lavorative, alcune delle quali con livelli di rumore rilevanti, si dovranno indossare apposite cuffie antirumore.



Contro eventuali urti al capo è obbligatorio indossare un casco che lo ripari adeguatamente.



Lo spaccalegna deve essere utilizzato da una sola persona.



È vietato fumare in prossimità della macchina o comunque nell'area di lavoro.



È vietato rimuovere o manomettere le protezioni e i dispositivi di sicurezza.



È vietato eseguire qualsiasi intervento di manutenzione sulla macchina quando questa è in moto.



È vietato sostare nel raggio di azione della macchina quando questa è in moto. Nessuna persona o animale può sostare in un raggio di cinque metri dalla macchina durante il normale funzionamento della stessa.



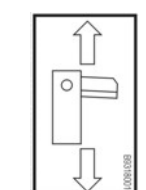
È vietato scaricare l'olio esausto nell'ambiente. L'olio deve essere smaltito secondo le leggi in vigore nel paese in cui viene effettuata tale operazione.



Divieto di aggancio: non utilizzare il punto indicato dal pittogramma per sollevare la macchina.



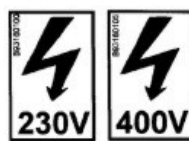
Pericolo: non tentare di sbloccare un ceppo incastrato nella lama usando le mani.



Pericolo: senso di direzione della lama. Non toccare mai la lama o il braccio portante in movimento.



Pericolo di taglio e schiacciamento della mano: non toccare mai le zone a rischio durante il movimento della lama.



Pericolo: tensione elettrica come indicato da targhetta.



Senso di rotazione del motore. In caso di rotazione errata seguite le istruzioni riportate nel paragrafo 4.3, pag.11.



Le macchine dotate di apparecchiature elettriche non devono essere smaltite come rifiuti misti, ma attraverso una raccolta differenziata separata, presso i punti autorizzati.

2 - CARATTERISTICHE TECNICHE

	SPV6 E Tavola fissa	SPV6 T Tavola fissa	SPV6 E Tavola mobile	SPV6 T Tavola mobile
Lunghezza (mm)	~ 720	~ 720	~ 720	~ 720
Larghezza (mm)	~ 520	~ 520	~ 520	~ 520
Altezza (mm)	~ 1020÷1550	~ 1020÷1550	~ 1020÷1550	~ 1020÷1550
Peso (Kg)	~ 91	~ 91	~ 94	~ 94
Massima forza di spinta (tons.)	~ 6	~ 6	~ 6	~ 6
Lunghezza max. di taglio (mm)	~ 570	~ 570	~ 570 / 1070	~ 570 / 1070
Diametro del legno da rompere (cm)	~ 10÷30	~ 10÷30	~ 10÷30	~ 10÷30
Capacità serbatoio olio (lt.)	~ 3	~ 3	~ 3	~ 3
Capacità totale olio (lt.)	~ 4,6	~ 4,6	~ 4,6	~ 4,6
Alimentazione	230V 50Hz Monofase	400V 50Hz trif.	230V 50Hz Monofase	400V 50Hz trif.
Assorbimento	~ 14 A	~ 5 A	~ 14 A	~ 5 A
Potenza	3CV - 2,2KW	3CV - 2,2KW	3CV - 2,2KW	3CV - 2,2KW

Rumore ≤ 81 dB (A) misurati all'altezza dell'orecchio dell'operatore in posizione di lavoro, a macchina operante.

- Sono obbligatorie adeguate protezioni per le orecchie (cuffie antirumore).

2.1 - Corretto modo per sollevare la macchina

La macchina deve essere sollevata mediante carrello elevatore, posizionando le forche come indicato in fig.14a, pag.4, oppure, mediante imbracatura con apposita fascia di sollevamento con portata superiore a 300 Kg., come indicato in fig.14b, pag.4.

2.2 - Dimensioni del legno da rompere

In figura 2 a pag. 2 sono indicate le misure massime dei tronchi da rompere.

Il diametro del legno è indicativo: un tronco di piccole dimensioni può risultare difficoltoso da rompere se contiene nodosità oppure se è formato da fibra particolarmente attorcigliata.

2.3 - Olii consigliati

Vi consigliamo di usare i seguenti tipi di olio per il cilindro idraulico:

SHELL TELLUS T22

ARAL VITAM GF22

BP ENERGOL HCP22

TEXACO RANDO HDZ 22/32

MOBIL DTE11 o equivalenti.

NON USATE OLII CON GRADAZIONI DIFFERENTI.

3 - SICUREZZA

È estremamente importante leggere quanto riportato in questo capitolo. Esso contiene la descrizione dei possibili rischi generati dall'uso della macchina e le relative informazioni atte a consentire un uso corretto della stessa ed evitare danni alle persone, agli animali e alle cose.

ATTENZIONE: lo spaccalegna è stato progettato e costruito al solo scopo di rompere ceppi di legno le cui dimensioni non siano diverse da quelle raccomandate in fig.2, pag.2.

Ogni altro uso è da ritenersi improprio ed il costruttore non risponde in alcun modo di eventuali danni a persone, animali od oggetti causati da un uso erraneo della macchina.

È obbligatorio che l'operatore agisca soltanto dalla posizione indicata in fig.1 (pos.9) e che il comando di azionamento della macchina (ZHB) venga manovrato con entrambe le mani, senza ricorrere ad espedienti diversi e senza manomettere i comandi stessi.

In fase di lavoro, a parte l'operatore, non è consentita la presenza di persone ed animali ad una distanza inferiore ai 5 metri dalla macchina.

NON TENTARE DI MANOMETTERE LE PROTEZIONI DELLO SPACCALEGNA O DI LAVORARE SENZA DI ESSE.

IL MANCATO RISPETTO DI QUANTO RIPORTATO IN QUESTO CAPITOLO PUÒ CAUSARE GRAVI DANNI ALLE PERSONE E AGLI OGGETTI NONCHÉ ALLA MACCHINA STESSA.

Non utilizzare lo spaccalegna per spezzare materiali lapidei (sassi, cemento, ecc.) né per schiacciare pezzi o contenitori in metallo.

3.1 - Regole generali di sicurezza

- **La macchina deve essere usata da un solo operatore.**
- **Non usare la macchina all'esterno quando piove o nevicata.**
- Non si deve permettere l'uso dello spaccalegna a terzi se questi non ha letto il manuale di uso e manutenzione o se non è stato istruito sulle regole da seguire per un corretto e sicuro uso.
- L'uso della macchina è consentito solamente ai maggiorenni. L'uso dello spaccalegna da parte di apprendisti di età comunque non inferiore a 16 anni deve avvenire sotto la supervisione di un maggiorenne abilitato all'uso.
- Non si devono indossare indumenti larghi o sbottonati o comunque che possano rimanere impigliati nelle parti in movimento della macchina.
- Non muovere o spostare lo spaccalegna mentre il motore è in movimento
- Non usare le mani per cercare eventuali perdite di olio. Usare sempre un pezzo di carta o di legno. Getti di olio sotto pressione possono penetrare sotto pelle. In questo caso, farsi subito visitare da un medico.
- Non si deve operare su un terreno in pendenza, accidentato o sdruciolevole. Posizionate la macchina su un piano ben livellato e libero da oggetti che possano impedire la piena libertà d'azione e di lavoro per l'operatore.
- Controllate che i tronchi da spaccare siano privi di nodosità, chiodi, viti o fili di ferro che possono essere lanciati violentemente verso le persone durante il taglio. Le estremità dei tronchi devono essere tagliate in squadra. I rami devono essere tranciati a filo del tronco.
- Non tentate di tagliare ceppi di dimensioni superiori a quelle indicate in fig.2, pag.2: potrebbe essere pericoloso e si potrebbe danneggiare la macchina.
- Posizionate il tronco in modo che venga spaccato nella direzione delle fibre. Diversamente può risultare pericoloso e può compromettere il funzionamento della macchina.
- Non cercate di tagliare due tronchi contemporaneamente: uno potrebbe essere sbalzato via colpendovi.
- Se il tronco tende a scivolare via dalla lama, ritrarre lo spingitronco o la lama e ruotare il tronco di 90°
- Non caricate il tronco mentre la macchina è in funzione: potreste impigliarvi e rimanere feriti.
- Tenete le dita lontano dalle fenditure e dalle crepe che si formano sul tronco: queste potrebbero chiudersi improvvisamente causando gravi schiacciature o addirittura amputazioni.
- Non forzate lo spaccalegna per più di 30 secondi, tenendo il cilindro in pressione o provando a rompere legna troppo dura. Trascorso tale tempo, infatti, l'olio sotto pressione si surriscalda e la macchina potrebbe danneggiarsi.
- Non lasciate la macchina incustodita. Se dovete abbandonare il luogo di lavoro, togliete la fonte di alimentazione e fate attenzione a qualsiasi possibile rischio di accensione accidentale.
- Non usate mai lo spaccalegna sotto l'influenza di alcoolici, droghe, farmaci o se siete particolarmente stanchi. La lucidità è sostanziale per la sicurezza ed una distrazione potrebbe causare incidenti anche gravi.
- Non tentate di disincastrare i ceppi bloccati mentre la macchina è in moto: durante tale operazione la macchina deve essere spenta.
- Non fatevi aiutare da terzi per disincastrare un ceppo bloccato.
- Non usate la macchina in presenza di gas naturale, vapori di benzina o altri vapori infiammabili.
- **Verificate che l'impianto elettrico che alimenterà la macchina sia idoneo.** Dovranno essere controllate tensione, frequenza di rete e potenza erogata (verificate la targhetta sul motore ed i dati nel presente manuale). La macchina dovrà essere collegata ad un impianto dotato di salvavita differenziale adatto e in rispetto alle normative (**corrente di guasto nominale di 30 mA**) e dovrà essere presente un adeguato impianto di messa a terra.
- Usate cavi di sezione pari a 2,5 mm². Non lavorate con connessioni volanti e non opportunamente isolate. I collegamenti devono essere fatti con materiale protetto e adatto all'uso per esterno. **Non usate prolunghe lunghe oltre 5 metri: cavi eccessivamente lunghi o di sezione inadeguata possono provocare cadute di tensione che non permettono al motore di sviluppare tutta la sua potenza.** Prima dell'utilizzo verificare sempre che la prolunga sia priva di eventuali danni.
- Verificate sempre che la macchina e il cavo non vengano a contatto con acqua.
- Onde evitare avviamenti accidentali alla connessione della macchina, verificate che l'interruttore sia in posizione "0", spento.
- Non tirate il cavo di alimentazione per spostare la macchina, non date strattoni al cavo stesso e tenetelo lontano da fonti di eccessivo calore, olii, solventi e oggetti taglienti.
- Non lasciate mai la macchina incustodita se collegata all'impianto elettrico. Dopo l'utilizzo, la macchina deve essere sempre spenta e scollegata dalla rete di alimentazione. In particolare quando si deve eseguire qualsiasi intervento di manutenzione.
- Non utilizzate alcol, benzina o solventi per pulire la macchina. La leggibilità delle informazioni di sicurezza, applicate alla macchina stessa, potrebbe essere pregiudicata irrimediabilmente.

4 - MESSA IN FUNZIONE



Prima di azionare la macchina, occorre sostituire il tappo di sicurezza con il tappo livello olio contenuto nella busta (fig.3, pag.2).

- Lo spaccalegna, in ottemperanza alla normativa EN 609-1, è azionato da un comando a due mani: **la macchina entrerà in funzione solo azionando entrambe le leve contemporaneamente (3 in fig.1, pag.2).**
- Non usate mai lo spaccalegna se non è in perfetta efficienza o se necessita di manutenzione. Prima dell'utilizzo verificate che tutti i dispositivi di sicurezza (ZHB, pulsante di spegnimento sulle macchine elettriche) funzionino come previsto.
- Prima di iniziare a lavorare, verificate l'integrità dei tubi flessibili e l'assenza di perdite nei raccordi, controllate il livello dell'olio idraulico nel serbatoio e, se necessario, rabboccate usando l'olio indicato a pag. 9.
- Prima di iniziare a lavorare accendete la macchina e lasciate riscaldare l'olio per alcuni minuti.

4.1 - Montaggio delle ruote (se lo spaccalegna viene fornito smontato)

Prima di mettere in funzione lo spaccalegna è necessario montare le ruote sul loro asse.

Inserite la ruota (2 in fig.4 a pag.2) sull'asse (1), bloccatela con la rosetta elastica (3) e coprite il foro sulla ruota con il relativo tappo in plastica (4) che deve essere spinto e bloccato a pressione.

4.2 - Montaggio dei braccetti (se lo spaccalegna viene fornito smontato)

Se lo spaccalegna vi viene fornito con i braccetti smontati, procedete al loro montaggio nel seguente modo:

- Posizionate il braccetto (1 in fig. 5 a pag.2) nella sua sede, infilando la leva di comando nella staffa (A) e facendo combaciare i fori della vite (B)
- Infilate la vite a testa cilindrica (2) nei fori (B).
- Fissate la vite con il relativo dado, evitando di stringere eccessivamente per non bloccare il braccetto, ma lasciando il minor gioco possibile.

4.3 - Verifica del senso di rotazione del motore

Dopo aver collegato l'alimentazione alla macchina con motore elettrico trifase, verificate il senso di rotazione del motore che deve corrispondere a quello della freccia posta sul fondello del motore stesso. Se il senso di rotazione non coincide, è necessario invertire due poli nella spina.

Togliete la presa dallo spaccalegna quindi inserite un cacciavite con taglio a lama di dimensioni adeguate nella feritoia posta nel bocchettone di connessione vicino al motore elettrico come indicato in figura 6.

Premete delicatamente e allo stesso tempo girate di 180° la ruota bianca. Con questa operazione si invertono fisicamente i poli sul motore trifase. Verificate ora che il motore giri effettivamente nel senso corretto indicato dalla freccia.



Non aprite mai la scatola dell'interruttore posta sul motore o la morsettiera. In caso di necessità consultate il vostro elettricista di fiducia.

Se saltano i fusibili o le protezioni, significa che si sta sovraccaricando il motore oppure che l'impianto elettrico non è adeguato: consultate il vostro elettricista di fiducia.

4.4 - Illuminazione

Tutte le zone della macchina devono essere illuminate in modo da garantire la loro perfetta visibilità durante il lavoro, le operazioni di manutenzione e le regolazioni. Anche in caso di lavoro in esterni, è indispensabile che vi sia sufficiente luce per poter eseguire il lavoro in sicurezza. È vietato lavorare durante orari in cui la scarsità di luce può causare una cattiva visibilità della macchina e dei suoi componenti (alba, crepuscolo, notte).

5 - USO

5.1 - Accensione e spegnimento dello spaccalegna

- **Non usare la macchina all'esterno quando piove o nevicata.**
- Verificate che l'interruttore/salvavita dell'impianto generale e l'interruttore della macchina siano spenti.
- Collegate lo spaccalegna elettrico all'impianto di alimentazione inserendo l'apposita presa nella spina situata sul motore elettrico.
- Prestate attenzione a non far passare il cavo di alimentazione sopra alla trave telescopica, nelle vicinanze della lama o comunque in un posto in cui potrebbe subire danni o troncarsi.
- Armate l'interruttore generale quindi accendete lo spaccalegna premendo il tasto verde dell'interruttore. La trave telescopica si porterà automaticamente in posizione di tutto aperto.
- **Usate lo spaccalegna come spiegato nel paragrafo 5.2**
- Se vi assentate spegnete lo spaccalegna, premendo il tasto rosso dell'interruttore (spento).
- Terminato il lavoro, togliete alimentazione alla macchina mettendo in posizione "0" (spento) l'interruttore/differenziale dell'impianto generale quindi estraete la spina dalla presa sulla macchina. Nel compiere tale operazione, non tirate mai il cavo ma prendete il corpo della presa e toglietela.
- In caso di non utilizzo, immagazzinare la macchina al riparo dagli agenti atmosferici.

5.2 - Uso dello spaccalegna

- Posizionate il ceppo di legno sul piano di lavoro, centrandolo sotto alla lama. È importante, per una buona sicurezza nel lavoro che le due facce del tronco siano parallele fra loro e al piano.
- Operando solamente dalla posizione consentita (9 in fig.1, pag.2), stringete il tronco con le leve del comando ZHB in modo da conficcare leggermente le griffe nella corteccia quindi abbassate le leve (fig.7a, pag.2): la lama si azionerà conficcandosi nel tronco.

Nota: appena la lama inizia a spaccare il tronco allargate leggermente i bracci del comando ZHB (fig.7b, pag.2) continuando a tenere premute le leve verso il basso per evitare che le griffe si danneggino sotto sforzo.

- Se il tronco di legno non dovesse rompersi velocemente, oppure se la lama si dovesse fermare, non mantenete la macchina sotto sforzo. È conveniente far tornare la trave a riposo e riprovare ruotando il tronco.
- Ripetete l'operazione con i pezzi ottenuti in modo da spaccare il ceppo in più parti.

Nota: Se lasciate una sola delle due leve la macchina si bloccherà nella posizione in cui si trova. Se lasciate entrambe le leve la trave telescopica si porterà nella posizione di tutto aperto.

5.3 - Piano di lavoro mobile

Il piano di lavoro mobile (figg.8a e 8b, pag.3) consente di regolare la lunghezza di taglio in relazione a quella del tronco. Con il piano posizionato in alto, si potranno rompere tronchi lunghi fino a 57 cm. mentre con il piano posizionato in basso si potranno rompere tronchi lunghi fino a 107 cm., ma solamente fino alla lunghezza utile della corsa della lama.

Dopo aver inserito a fondo il piano nella sede prescelta, bloccatelo con l'apposita leva (Fig.9 pag.3).



ATTENZIONE

Non lavorate col piano inserito male o senza averlo bloccato con la leva. Lavorare col piano inserito male o non bloccato può causare gravi incidenti e danni alle persone e allo spaccalegna.

5.4 - Regolazione della corsa della lama

Per risparmiare tempo è stato studiato un sistema che permette la regolazione della corsa della lama così da regolarla su tronchi corti facendole compiere la corsa strettamente necessaria. Una volta verificata la lunghezza massima dei tronchi da tagliare, procedete alla regolazione come segue:

- Azionate lo spaccalegna e portate la lama nella posizione desiderata quindi lasciate andare solamente una delle due leve di comando della macchina in modo che la lama si fermi nella posizione che voi avete scelto.
- Con l'altra mano svitate la vite a galletto 1 in fig.10, pag.3.
- Tirate l'asta (2 in fig.10) verso l'alto fino al suo bloccaggio.
- Riavvitare la vite a galletto (1) serrando bene.

Ora lo spaccalegna si riposizionerà nel punto da voi regolato.

5.5 - Movimentazione dello spaccalegna

Per una movimentazione comoda e sicura fate uso dell'apposito maniglione posto nella parte alta della trave (4 in fig.1, pag.2).

- Puntate un piede sul basamento dello spaccalegna quindi tirando il maniglione, sbilanciate la macchina verso di voi in modo da poterla spostare comodamente.
- Per appoggiarla, rimettete un piede sul basamento e posatela delicatamente a terra.

5.6 - Montaggio e uso della lama a 4 vie (optional)

Lo spaccalegna può montare, a richiesta, una lama a 4 vie per rompere un tronco in 4 ceppi con una sola mandata.

La lama a 4 vie (A in fig.12, pag.4) deve essere montata direttamente su quella a 2 vie (B) di serie (fig.13a, pag.4)

Posizionate la lama a 4 vie a battuta contro il perno (C) e bloccatela stringendo bene la vite a galletto (D) che dovrà entrare nel foro (E) ricavato sulla lama a 2 vie (fig.13b, pag.4).

L'uso di questa lama è identico a quella a 2 vie avendo l'accortezza di non rompere legni molto duri o particolarmente nodosi in quanto, per la presenza di 2 lame anziché una, lo sforzo applicato alla lama stessa è maggiore.



ATTENZIONE

Non usate la lama a 4 vie senza averla bloccata con l'apposita vite (D) in dotazione: potrebbe risultare molto pericoloso per l'operatore e per la macchina.

6 - MANUTENZIONE ORDINARIA

In questo capitolo vengono descritte le operazioni di manutenzione ordinaria, pertanto quelle effettuate dall'operatore, sullo spaccalegna al fine di mantenerlo sempre in perfetta efficienza e quindi affidabile per un uso continuativo e duraturo.

Ogni operazione di manutenzione ordinaria deve essere compiuta a macchina spenta e con il cavo di alimentazione disconnesso.

Ogni altra operazione di manutenzione non specificamente contemplata in questo manuale deve essere effettuata da personale autorizzato in quanto si possono creare situazioni di pericolo sulle quali l'operatore non è preparato.

Ogni operazione di manutenzione straordinaria o sostituzione di parti di ricambio non effettuate da personale autorizzato, fanno immediatamente decadere la garanzia e sollevano il costruttore da qualsiasi responsabilità per danni a persone, animali o cose.

6.1 - Sostituzione dell'olio idraulico

Ogni 600 ore di lavoro è necessario sostituire l'olio esausto con altro olio nuovo del tipo riportato a pag.9.

Per sostituire l'olio procedete come segue.

- Assicuratevi che la trave della macchina sia completamente rientrata (lama chiusa).
- Mettete sotto al tappo di scarico olio situato nel retro della macchina (fig.11, pag.3) una vaschetta di raccolta che possa contenere circa 5 litri di olio.
- Svitare il tappo di scarico (2 in fig.11) con una chiave adeguata e lasciate scendere nella vaschetta tutto l'olio contenuto nel serbatoio.
- Quando il serbatoio è completamente svuotato, pulite l'imbocco e il tappo di scarico con benzina, quindi riavvitare il tappo di scarico a fondo.

Fate riferimento alla tabella riportata a pag.9 per sapere la quantità corretta di olio quindi procedete come segue:

- Sfilate il tappo dell'olio (1 in fig.11, pag.3) e riempite il serbatoio con olio adatto, versandone circa 3 litri
- Accendete lo spaccalegna e mettete in funzione la trave telescopica facendogli compiere 1/3 della corsa completa.
- Abbassate completamente la lama quindi aggiungete l'olio rimanente e fate compiere alla macchina due cicli completi per permettere la fuoriuscita dell'aria dal circuito idraulico.
- Pulite l'imbocco del tappo dell'olio e reinserte il tappo.



ATTENZIONE:

NON GETTATE L'OLIO ESAUSTO FRA I RIFIUTI GENERICI!

L'OLIO ESAUSTO DEVE ESSERE SMALTITO SECONDO LE PRESCRIZIONI DI LEGGE IN VIGORE NEL PAESE DI UTILIZZO DELLA MACCHINA.

6.2 - Affilatura della lama

Dopo numerose ore di lavoro e comunque in caso di bisogno, affilate la lama dello spaccalegna usando una lima a denti fini e facendo attenzione ad asportare anche eventuali bave o schiacciature del metallo.

7 - INCONVENIENTI E RIMEDI

La seguente tabella riporta i possibili problemi che possono verificarsi durante l'uso dello spaccalegna ed i relativi rimedi consigliati. Ogni intervento da parte di personale non specializzato fa decadere immediatamente la garanzia della macchina e solleva il costruttore da qualsiasi responsabilità per danni causati alle persone, agli animali e alle cose.

Problema	Probabile causa	Rimedio
Il tronco non si spacca	Il tronco è di dimensioni più grandi di quelle consentite Errato posizionamento del tronco La lama non taglia Perdita di olio Pressione idraulica troppo bassa	Cercare di tagliarne una piccola parte o ridurre con altri mezzi la dimensione del tronco. Sistemare correttamente il tronco Affilare la lama; controllare bave o tacche, limare se necessario Individuare la perdita usando un pezzo di carta o di legno. Contattare il rivenditore. Contattare il rivenditore
Lo stelo avanza a scatti o con forti vibrazioni. Esce olio schiumoso dal tappo di riempimento.	Presenza di aria nel circuito	Controllare il livello dell'olio e, se necessario, aggiungerne. Controllare che la pompa non aspiri aria. Verificare che, nel tratto di circuito che va dal serbatoio alla pompa, i raccordi non siano lenti o il tubo danneggiato. Se il problema persiste contattate il rivenditore.
Perdita di olio dai raccordi, dalla pompa o dal cilindro	Raccordi lenti Guarnizioni usurate	Stringere i raccordi Contattare il rivenditore

7.1 - Riarmo della protezione termica del motore elettrico

Durante il lavoro con macchine alimentate elettricamente, nel caso di un sovraccarico, uno sbalzo molto forte di tensione oppure un guasto accidentale all'impianto elettrico, interverrà un dispositivo di protezione applicato al motore e integrato nell'interruttore generale. In caso di intervento della protezione, prima di chiamare il centro di assistenza autorizzato, attendete alcuni minuti quindi provate a riarmare l'interruttore generale. Se non si ripresenta il problema, potete usare la macchina tranquillamente. Se invece la protezione dovesse saltare ancora, non insistete nel tentativo di farla rimanere agganciata e contattate il centro di assistenza tecnica autorizzata.

DEMOLIZIONE E SMALTIMENTO DELLA MACCHINA

La demolizione della macchina deve essere eseguita rispettando tutte le norme di sicurezza atte ad evitare danni alle persone, all'ambiente e agli animali.

Tutte le parti della macchina devono essere rottamate e smaltite secondo le leggi vigenti nel luogo in cui viene effettuata la demolizione.

Particolare attenzione è da porre nello smaltimento dell'olio idraulico e delle apparecchiature elettriche. Entrambe non devono essere dispersi nell'ambiente in quanto altamente inquinanti, ma devono essere smaltiti secondo le prescrizioni di legge.

Le macchine dotate di apparecchiature elettriche non devono essere smaltite come rifiuti misti, ma attraverso una raccolta differenziata separata, presso i punti autorizzati.

Il produttore è impegnato nel riciclaggio dei rifiuti (RAEE) attraverso l'adesione agli appositi consorzi di smaltimento.

Uno smaltimento non conforme alle prescrizioni di cui sopra è sanzionabile a norma di legge.

TRANSLATION OF ORIGINAL INSTRUCTIONS

INTRODUCTION

SPV6 log splitters have been designed and manufactured in compliance with the most recent European safety regulations with particular reference to the EN 609-1 and CEI EN 60204-1 standards.

The two-hands control systems, in fact, have been designed and engineered so that the operator is forced to work in the safety area, employing both the hands, without any possibility of inserting hands or arms in dangerous areas.

This log splitter machine is produced in conformity with the specifications contained in the RoHS directive 2002/95/CE

Before transporting, installing or operating the machine, read all parts of this manual, paying particular attention to the specific safety regulations.

Operators who are unable to understand any of the languages in which this manual is written are responsible for asking the retailer to provide a manual in their own language.

The operator must also train any other person authorised to use the machine.

Failure to comply in any way with these instructions, improper use of the machine, extraordinary maintenance operations not carried out by skilled, authorised personnel, removal of data plates or markings of any type, removal or tampering with the guards and safety mechanisms of the machine or any other action not expressly authorised that may impair the active and passive safety systems of the machine shall relieve the manufacturer of all and any liability and may result in serious injury and damage.

If the machine is tampered with in any way by unauthorised personnel, the guarantee is automatically null and void. This manual is an integral part of the machine and must accompany it even in the case of transfer of ownership.

WARNING: The ignition system of your machine produces an electromagnetic field of very low intensity. This field could interfere with certain pacemakers. To reduce the risk of serious or fatal injury, persons with pacemakers should consult their doctor or the manufacturer of the pacemaker before using this machine.

1 - DESCRIPTION OF THE MACHINE

This is a vertical, transportable logsplitter is equipped with its own electric motor. The various parts of the machine are shown in fig.1.

1 - Wedge

2 - Telescopic mast

3 - Two hands control levers

4 - Carrying handle

5 - Work surface

6 - Electric motor

7 - Wheels for minor movements

8 - Oil tank

9 - PERMITTED AND MANDATORY WORK AREA

1.1 - Symbols used

Standard graphic symbols are used on all machines in order to ensure complete safety of all parts of the log splitter. As these symbols are very important, read the information below attentively.



it is obligatory to read the machine's use and maintenance manual in full before using the machine.



it is obligatory to wear safety footwear at all times to provide protection against the risk of logs accidentally falling on feet.



it is obligatory at all times to wear gloves which protect the hands against chips and splinters which may be produced during work.



it is obligatory at all times to wear goggles which protects the eyes against chips and splinters which may be produced during work.



in normal conditions of use, our machines may expose the operator daily to noise levels lower than or equal to 85 dB(a). it is therefore obligatory to wear ear defenders.



it is obligatory at all times to wear a helmet which protects the hands against chips and splinters which may be produced during work.



The log splitter must be used by one person alone.



it is forbidden to smoke near the machine and in the work area.



it is forbidden to remove or tamper with the protection devices and safety devices.



it is forbidden to carry out any maintenance work or to renew parts on the machine when it is running.



it is forbidden to stand in the range of action of the machine. apart from the operator, no other person or animal may be present within a radius of 5 metres from the machine.



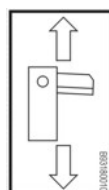
Dumping of used oil in the environment is forbidden. The oil must be disposed of according to current legislation in the country where this operation is carried out.



Do not use for connection: do not use the point shown in the picture to lift the machine



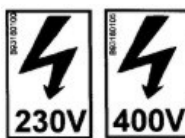
Warning: never remove a log trapped in the wedge with your hands.



Warning: direction of rotation of the wedge. Never touch the wedge or the supporting arm when in movement.



Danger of cutting or crushing of the hand: never touch hazardous areas while the wedge is moving.



Warning: voltage as indicated on the rating plate



Direction of rotation of the motor. If the motor runs in the wrong direction, follow the instructions given in chapter 4.3, page 19.



Machines fitted with electrical parts must not be disposed of as general waste and must be separated for disposal as separately collected fractions, deposited at authorised collection points.

2 - TECHNICAL DATA

	SPV6 E Fixed work surface	SPV6 T Fixed work surface	SPV6 E Movable work surface	SPV6 T Movable work surface
Lenght (mm)	~ 720	~ 720	~ 720	~ 720
Widht (mm)	~ 520	~ 520	~ 520	~ 520
Height (mm)	~ 1020÷1550	~ 1020÷1550	~ 1020÷1550	~ 1020÷1550
Weight (kg)	~ 91	~ 91	~ 94	~ 94
Max. force (tons.)	~ 6	~ 6	~ 6	~ 6
Log capacity (mm)	~ 570	~ 570	~ 570 / 1070	~ 570 / 1070
Diameter of the log to be split (cm)	~ 10÷30	~ 10÷30	~ 10÷30	~ 10÷30
Hydraulic oil tank capacity (lt.)	~ 3	~ 3	~ 3	~ 3
Hydraulic oil total capacity (lt.)	~ 4,6	~ 4,6	~ 4,6	~ 4,6
Supply	230V 50Hz 1-phase	400V 50Hz 3-phase	230V 50Hz 1-phase	400V 50Hz 3-phase
Absorption	~ 14 A	~ 5 A	~ 14 A	~ 5 A
Power	3 Hp - 2,2 KW	3 Hp - 2,2 KW	3 Hp - 2,2 KW	3 Hp - 2,2 KW

Noise ≤ 81 dB(A) measured at the height of the operator's ear in the working position with the log splitter in operation

- The ears must be suitably protected (ear defenders).

2.1 - Right way to lift the machine

The machine must be lifted by means of a fork lift truck, placing the forks as shown in fig.14a, page 4, or by a sling equipped with a special lift-band with capacity bigger than 300 Kg., as shown in fig.14b, page 4.

2.2 - Size of the logs to be split

Figure 2 on page 2 shows the maximum log sizes that can be split.

The diameter of the log is indicative: a small log can be difficult to split if it has knots or is of a particularly twisted fibre.

2.3 - Recommended oils

We recommend use of the following oils for the hydraulic cylinder:

SHELL TELLUS T22

ARAL VITAM GF22

BP ENERGOL HCP22

TEXACO RANDO HDZ 22/32

MOBIL DTE11 or equivalent

DO NOT USE OTHER GRADE OILS.

3 - SAFETY

The information given in the chapter is extremely important for safety purposes. It describes possible hazards tied to use of the machine and instructions for correct use of this to avoid injury or damage.

WARNING: The log splitter have been designed and manufactured to split logs of the sizes recommended in fig.2, page 2 only.

Use of the machine for any other purpose shall be considered improper and the manufacturer shall not be liable for any injuries or damage to be ascribed to improper use of the machine.

The operator must only work in the position shown in fig.1, pos.9, and only operate the machine drive control (ZHB) with both hands without using other makeshift systems or tampering with the ZHB control.

When the machine is being used, persons other than the operator and animals must be keep at a distance of at least 5 meters from the machine.

NEVER ATTEMPT TO TAMPER WITH THE PROTECTIONS OF THE LOG SPLITTER OR TO OPERATE THE MACHINE WITHOUT THESE. FAILURE TO COMPLY WITH THE INSTRUCTIONS GIVEN IN THIS CHAPTER MAY RESULT IN SERIOUS INJURY OR DAMAGE TO PERSONS, THINGS AND TO THE MACHINE.

Do not use the log splitter to break stone materials (stones, concrete, etc.). Or to crush pieces or metal containers.

3.1 - General safety regulations

- **The machine must always be used by one operator only.**
- **Do not use the machine outdoor when it is raining or snowing.**
- Nobody must be allowed to use the log splitter unless they have read the instruction manual and have been instructed in the regulations to follow for correct and safe use.
- The machine must be used by adults only. Use of the log splitter by apprentices of not less than 16 years of age must be supervised by an adult authorised to use the machine.
- Never wear loose, unbuttoned clothing which may become trapped in moving parts.
- Do not move the log splitter while the motor is running.
- Use a piece of cardboard or wood rather than the hands in order to search for eventual oil leakages. Oil jets under pressure can penetrate under skin. In this case, see a doctor at once.
- Do not work on sloping or slippery ground. position the machine in a flat area free from objects which may impede the freedom of movement of the operator.
- Check that the logs to be split are free from nails or wire, which may fly up or damage the machine. The ends of the logs must be cut square. Branches must be cut off flush with the trunk.
- Never try to split logs larger than those indicated in fig. 2. This could be dangerous and may damage the machine.
- Break wood in the direction of the grain. Do not place wood across the log splitter and leave it in that position for splitting; it may be dangerous and may seriously damage the machine.
- Never attempt to cut two logs at once; one may fly up and hit you.
- If the log moves away from the blade, retract the ram or the blade and turn the log through 90°.
- Do not attempt to load the log in the log splitter while the ram is in motion. you could get trapped and injured.
- Keep your hands well away from any splits and cracks which open in the log; these may close suddenly and crush or amputate your fingers.
- Do not force the log splitter for more than 30 seconds by keeping the cylinder under pressure at the end of its stroke, or by persisting when a log does not split or gets stuck on the blade. Oil under pressure overheats very rapidly, damaging the pump.
- Never leave the machine unattended while it is running. If you leave the machine, even for a short time, remove the power supply or any possible cause of accidental start-up.
- The log splitter must never be used by an operator who is under the influence of alcohol, drugs, medicines, or who is tired. A clear mind is essential for safety.
- Never try to release a jammed log while the machine is running. The machine must be switched off during this operation.
- Never request the assistance of another person to help you remove a jammed log.
- Do not use machines with electric motor if natural gas, petrol fumes or other inflammable vapours are present.
- **Check that the electric circuit to which the machine will be connected is suitable.** Power, voltage and frequency of the motor must be checked (verify the nameplate on the motor and the data in this manual). The machine must be connected to a circuit with a regulation differential switch upstream and, in compliance with the norms (**30 mA rated fault current**), with a ground connection.
- Use cables with a section of 2.5 mm². Avoid use of free and inadequately insulated connections. Connections must be made with protected material suitable for outdoor use. **Do not use cable extensions longer than 5 mt.: too long cables or cables with inadequate section may cause voltage drops and don't allow the motor to develop all the power.** Always check the cable extension for any damage before using it.
- Make sure that the machine and the cable never come in contact with water.
- To prevent accidental start-up, ensure that the switch is "off" before plugging in the power cable.
- Treat the power cable with care. do not attempt to move the machine by pulling the cable. do not yank the cable to unplug it; keep the cable away from excessive heat, oil and sharp objects.
- Never leave the machine unattended with the power supply "on". After use, always switch the machine off and disconnect it from the power supply, especially when any maintenance work is required.
- Do not use alcohol, petrol, or solvents to clean the machine. This could cause the safety information applied to the machine itself to become illegible.

4 - OPERATING THE MACHINE FOR THE FIRST TIME



Before operating the machine, the security cap must be replaced with the oil level cap located inside the envelope (fig. 3, page 2).

- The log splitter, in compliance with standard EN 609-1, is activated with a two hand control: **the machine will function only when both the levers are activated together (3 in fig.1, page 2).**
- Never use the log splitter if it is not in perfect order or if it needs servicing. Before starting work, check correct functioning of all the safety devices (Two hands control, switch-off button on electric machines).
- Before starting work, check the integrity of the flexible pipes and the lack of leaks in the connections, check the level of the hydraulic oil in the tank and top up if necessary with one of the oils indicated on page 17.
- Before starting work, switch on the log splitter and let the oil warm up for a few minutes.

4.1 - Assembly of the wheels (if the log splitter is unassembled when supplied)

Before operating the machine, it is necessary to fit the wheels on their axle. Insert the wheel (2 in Fig. 4, page 2) on the axle (1), block it using the elastic washer (3), and cover the hole on the wheel with the respective plastic cap (4) which must be pushed and locked by pressure.

4.2 - Assembly of the arms (if the log splitter is unassembled when supplied)

If the log splitter is supplied with disassembled arms, they should be assembled as follows:

- Place the arm (1 in fig. 5, page 2) in its seat, insert the control lever into the bracket (A) and make sure the holes for the screw (B) are lined up.
- Insert the cap screw (2) into the holes (B)
- Tighten the screw with the relative nut. Take care not to tighten it too much or the arm will be blocked; however the least possible amount of play should be left.

4.3 - Test of the engine's rotation direction

If the motor does not run in the correct direction, invert two of the phases in the socket. Remove the plug from the log splitter. Insert a slotted screwdriver with a suitably sized wedge in the slot located in the connection inlet close to the electric motor as shown in figure 6. Exerting a slight pressure, turn the white wheel by 180°. This operation physically inverts the poles on the three-phase motor. Check that the motor runs in the correct direction as indicated by the arrow.



Never open the box containing the switch, or open the terminal block on the motor. If it is necessary to do so, have these operations carried out by your electrician.

If the fuses blow or the protection valve trips, this means that you are overloading the motor or the electrical installation is not correctly rated. Consult your electrician.

4.4 - Lighting

Lighting must be provided in the entire work area of the log splitter to ensure perfect visibility when operating the machine and during maintenance and adjustments. Even when working outdoors, there must be sufficient light to work safely. Working at times when insufficient light may result in poor visibility of the machine and its components (dawn, dusk, night) is forbidden.

5 - USE

5.1 - Switching on/off of the log splitter

- **Do not use the machine outdoor when it is raining or snowing.**
- Make sure that the switch/cutout of the general power system and the switch of the machine are OFF.
- Connect the electric log splitter to the power system inserting the plug in the socket on the electric motor.
- Never pass the power cable over the telescopic mast, close to the wedge or anywhere where it may be damaged or cut.
- Set the main on/off switch and then press the switch in the green area to start the log splitter.
The telescopic mast will move automatically to the fully open position.
- **Use the log splitter as explained in paragraph 5.2.**
- Never leave the log splitter unattended without first of all pressing the switch in the red area (off).
- On completing the work, switch off the log splitter by turning the switch/differential of the general power system to the "0" position (off) and then remove the plug from the socket on the machine. Never yank the plug using the cable. Grasp the body of the plug and pull it firmly.
- When not in use, store the machine where it is protected from atmospheric agents.

5.2 - How to use log splitter

- Place the log on the work surface making sure it is centered under the wedge. The two faces of the log must be parallel to each other and to the work surface to guarantee safe operation.
- Working in the mandatory position only (9 on fig.1 page 2), grasp the log with the levers of the two hands control so that the jaws penetrate slightly into the bark and then lower the levers (fig.7a, page 2); the wedge will start to cut into the log.

Note: As soon as the wedge starts to split the log, widen the arms of the ZHB control slightly (fig.7b, page 2) continuing to press the levers down so that the force applied does not damage the jaws.

- If the log does not split quickly or if the wedge stops, do not keep the machine under force. It is advisable to return the mast to the idle position and to make another attempt after rotating the log.
- Repeat the operation with the pieces obtained so as to split the log into several parts.

Note: If you let go of even just one of the levers, the machine will stop in the position reached. If you let go of both levers, the telescopic mast will move to the fully open position.

5.3 - Mobile work surface.

With the mobile work surface (figs. 8a and 8b, page 3) it is possible to adjust the length of the cut compared with the length of the trunk. If the surface is placed at the top, it is possible to split trunks as long as 57 cm, whereas trunks as long as 107 cm can be split if the surface is positioned at the bottom, but only as far as the useful length of the blade's stroke. After the surface has been fully inserted into the chosen slot, secure it with the appropriate lever (Fig.9, page 3).



WARNING

Do not work if the surface is not correctly inserted or if it has not been secured with the lever.

Serious accidents, injury to persons and damage to the log splitter itself can be caused by working with the surface not correctly inserted or not secured.

5.4 - How to adjust blade stroke

To save time, a system has been designed that makes it possible to adjust wedge travel so that this can be set for short logs. In this way, the wedge travels for the distance required only. After checking the length of the longest logs to be split, regulate wedge travel as follows:

- Start the log splitter and bring the wedge to the position required. Release one of machine control levers so that the wedge stops in the selected position.
- With your other hand, loosen the wing nut (1 in fig.10, page 3).
- Pull the rod (2 in fig.10) upward until it locks.
- Retighten the wing nut (1) thoroughly.

The log splitter will now reposition at the point selected.

5.5 - How to transport the log splitter

Use the carrying handle on the top part of the mast (4 in fig.1, page 2) for safe, trouble-free transport of the log splitter.

- Rest one foot on the base of the log splitter. Pull the handle, tilting the machine towards you to facilitate transport.
- To rest the machine on the ground, put one foot on the base and lower the machine carefully.

5.6 - Assembly and use of the 4-way wedge (Optional)

The log splitter can be equipped on request with a 4-way wedge to split a trunk into four logs with a single stroke.

The 4-way wedge (A in fig.12, page 4) must be assembled directly on the standard 2-way wedge (B)-(fig.13a, page 4).

Position the 4-way wedge so that it is in contact with pin (C) and fasten it in place by tightening the butterfly screw (D) which must engage in hole (E) in the 2-way wedge (fig. 13b, page 4).

This wedge is used in the same way as the 2-way wedge taking care, however, not to split very hard wood or wood with a large number of knots as the use of 2 wedges instead of 1 causes greater stress on the wedge.



WARNING

Never use the 4-way wedge if it has not been secured into position with the screw (D) supplied, as this could prove very dangerous for both the operator and the machine.

6 - ROUTINE MAINTENANCE

This chapter describes routine maintenance, i.e. operations carried out by the operator, on the log splitter to keep it in perfect working order and therefore reliable for continuous, long-term use.

All routine maintenance operations must be carried out with the machine off and in the case of log splitters with electric motor with the power cable disconnected.

Any other maintenance operation not specifically envisaged in this manual must be carried out by authorised personnel only in that hazardous situations may arise for which the operator is not prepared.

In the case in which extraordinary maintenance or part replacement operations are not carried out by authorised personnel, the guarantee shall be immediately null and void and the manufacturer shall be relieved of any responsibility for injury to persons or animals or damage.

6.1 - How to change the hydraulic oil

The spent oil must be replaced with new oil of the type indicated on page 17 every 600 hours of operation. To change the oil, proceed as follows.

- Make sure that the mast of the machine is fully retracted (wedge closed).
- Place a receptacle able to hold around 5 litres of oil under the oil drainage plug located to the rear of the machine (fig.11, page 3).
- Unscrew the drainage plug (2 in fig.11) with a suitable wrench and let all the oil in the tank drain into the receptacle.
- Once the tank is empty, clean the inlet and the drainage plug with petrol and then replace the drainage plug, drawing this up tightly.

Refer to the table on page 17 for the correct amount of oil and then proceed as follows:

- Remove the oil plug (1 in fig.11, page 3) and fill the tank with the correct oil, pouring in around 3 litres.
- Switch on the log splitter and activate the telescopic mast for 1/3 of its complete travel.
- Lower the wedge completely and add the remaining oil. Run the machine for two complete cycles to bleed any air from the hydraulic circuit.
- Clean the inlet of the oil plug and replace the plug.



WARNING:

NEVER MIX OIL WITH GENERAL WASTE!

USED OIL MUST BE DISPOSED OF ACCORDING TO CURRENT REGULATIONS IN THE COUNTRY WHERE THE MACHINE IS USED.

6.2 - Sharpening the wedge

After long periods of operation and when required, sharpen the wedge of the log splitter using a fine-toothed file and taking care to remove any burrs or crushed parts of the metal.

7- TROUBLESHOOTING

Problems that may arise when using the log splitter and recommended remedies are given in the table below.

In the case of operations carried out by unauthorised personnel, the guarantee will be immediately null and void and the manufacturer will be relieved of any responsibility for injury to persons and animals and damage.

Problem	Probable cause	Corrective action
Log fails to split	Log exceeds permitted dimensions	Try to cut a small part or use other means to reduce the size of the log
	Incorrect positioning of the log	Change the position of the log in relation to the wedge
	Wedge do not cut	Sharped the wedge, check for burrs or nicks, file if necessary
	Oil leak	Locate the leak using a piece of card or wood. Contact your dealer
	Hydraulic pressure too low	Contact your dealer
Rod advances jerkily or with strong vibrations. Foamy oil comes out from the filler cap.	Air in the circuit	Check oil level. Top up if necessary. Check that the pump does not suck up any air. Check that the connections are not restricted or the pipes damaged in the system from the tank to the pump. If problem remain contact your dealer
Oil leak from the unions, pump or cylinder	Unions not properly tight	Tighten unions
	Seals worn	Contact your dealer

7.1 - Resetting of the thermal cut-out of the electric motor

In the case of machines with electric motor, a protection device applied to the motor and integrated in the main on/off switch is tripped in the case of overloads, sudden increases in voltage or accidental faults in the electrical system. In this case, before calling your authorised service centre, wait a few minutes and then try to reset the main on/off switch. If the problem does not re-occur, the log splitter can be used normally. If the cut-out is tripped again, do not try to reset it and contact your authorised service centre.

SCRAPPING AND DISPOSAL OF THE MACHINE

The machine must be scrapped in compliance with all safety regulations for the prevention of personal injury and damage to the environment and animals.

All parts of the machine must be scrapped and disposed of in accordance with applicable legislation in the place of scrapping.

Dispose of hydraulic fluid and electric parts correctly. Do not dispose of these in the environment, as they are hazardous pollutants, and treat them in accordance with applicable legislation.

Machines fitted with electrical parts must not be disposed of as general waste and must be separated for disposal as separately collected fractions, deposited at authorised collection points.

The manufacturer is committed to waste recycling (WEEE) and is a member of specialised waste disposal consortiums.

Incorrect waste disposal is punishable by law.

ÜBERSETZUNG DER ORIGINALANLEITUNGEN

EINLEITUNG

Die Holzspalter SPV6 sind in Entsprechung der letzten europäischen Sicherheitsnormen, insbesondere EN 609-1 und CEI EN 60204-1, geplant und gebaut.

Die Zweihand-Steuer-Systeme wurden entwickelt, um den Bediener zu zwingen, die Bedienung der Maschine nur von den zulässigen Bereichen aus vorzunehmen, dabei beide Hände einzusetzen und ein jegliches Einführen der Gliedmaßen in Gefahrenbereiche auszuschließen.

Diese Maschine wurde laut der Vorschriften der Richtlinie RoHS 2002/95/CE hergestellt

Das Handbuch aufmerksam lesen, eine genaue Kenntnis der darin enthaltenen Sicherheitsvorschriften ist unabdingbar, um sämtliche Arbeiten für den innerbetrieblichen Transport sowie zur Installation und Inbetriebsetzung der Maschine in voller Sicherheit auszuführen.

Wenn der Benutzer die Sprache der vorliegenden Handbücher nicht kennt, muß er bei seinem Händler die Übersetzung in die eigene Sprache anfordern.

Der Benutzer muß mit dem Maschinenbetrieb beauftragten Arbeitskräfte zweckgerecht schulen.

Der Hersteller haftet nicht für Folgeschäden an Personen oder Sachen, die durch Mißachtung dieser Anleitungen, unsachgemäßen Gebrauch der Maschine, Entfernung von Etiketten und Kennschildern, Entfernung oder Verstellung von Schutz- und Sicherheitsvorrichtungen und jedes andere sicherheitswidrige Handeln bewirkt sind.

Änderungen an der Maschine dürfen ausschließlich von hierzu befugtem Personal ausgeführt werden.

Das vorliegende Handbuch ist als integrierender Teil der Maschine zu betrachten, auf der es stets griffbereit aufzubewahren ist.

ACHTUNG: Das Zündsystem Ihres Geräts erzeugt ein elektromagnetisches Feld geringer Stärke. Dieses Feld kann unter Umständen Herzschrittmacher beeinflussen. Um die Gefahr ernster oder gar tödlicher Unfälle zu reduzieren, sollten Personen mit Herzschrittmachern vor Benutzung dieser Maschine ihren Arzt und den Hersteller des Herzschrittmachers zu Rate ziehen.

1 - MASCHINENBESCHREIBUNG

Die von Ihnen erworbene verfahrbare Vertikal-Holzspalter mit elektrischem Motor. Im Bild 1 sind die verschiedenen Maschinenkomponenten gezeigt.

- 1 - Messer
- 2 - Teleskopbalken
- 3 - ZHB-Bedienhebel
- 4 - Transportgriff
- 5 - Holzauflage
- 6 - E-Motor
- 7 - Räder für kurze Verfahrsstrecken
- 8 - Ölbehälter
- 9 - VORSCHRIFTLICHER UND VERBINDLICHER ARBEITSBEREICH

1.1 - Aufschlüsselung der Warnhinweise

Auf der Maschine sind normgerechte Warnzeichen angebracht, damit sämtliche Teile des Holzspalters vorsichtig und in voller Sicherheit bedient werden. Bitte lesen Sie mit größter Aufmerksamkeit die Auschlüsselung dieser Gefahrenhinweise.



Vor der Inbetriebsetzung der Maschine sind die Betriebs- und Wartungsanleitungen genau durchzulesen.



Die Füße sind vor fallenden Holzklötzen durch feste Schuhe abzuschützen.



Die Hände sind durch geeignete Handschuhe vor wegspringenden Holzsplittern zu schützen.



Die Augen sind durch geeignete Schutzbrillen vor Holzsplittern zu schützen.



Zur Vermeidung von Gehörschäden ist bei langen und lärmreichen Arbeitszyklen ein entsprechender Ohrschutz zu tragen.



Schutzhelm gegen Verletzungen durch wegspringende Holzsplitter tragen



Der Holzspalter muss von einer einzigen Person bedient werden.



In der Nähe der Maschine und im Arbeitsbereich nicht rauchen.



Schutz- und Sicherheitseinrichtungen dürfen nie verstellt werden.



Wartungs- oder Reparaturarbeiten nie bei in Betrieb stehender Maschine ausführen.



Es dürfen sich keine Personen im Arbeitsbereich der Maschine aufhalten. Umstehende Personen oder Tiere müssen sich mindestens 5 m entfernt von der Maschine befinden.



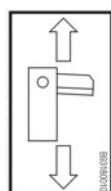
Das Altöl muß nach den örtlich geltenden Gesetzen entsorgt werden und darf nie in die Umwelt abfließen.



Hubverbot: Der auf der Abbildung dargestellte Punkt darf nicht für das Heben der Maschine verwendet werden.



Warnung: einen am Messer verklemmten Holzklötz nie mit den Händen zu entfernen versuchen.



Warnung: Drehrichtung des Messers. Nie das Messer noch den Tragarm, wenn er in Bewegung steht, berühren.



Achtung auf Schnittwunden oder Zerquetschungen: die Hände während der Messerbewegung von den Gefahrenbereichen weghalten.



Warnung: Elektrische Spannung gemäß Schildangabe



Motordrehrichtung. Falls der Motor in falsche Richtung dreht, die Anweisungen in Punkt 4.3, S.27 folgen.



Maschinen, die mit elektrischen Geräten ausgestattet sind, dürfen nicht als normale Siedlungsabfälle entsorgt werden, sondern müssen getrennt gesammelt und auf autorisierten Deponien entsorgt werden

2 - TECHNISCHE EIGENSCHAFTEN

	SPV6 E Fester Tisch	SPV6 T Fester Tisch	SPV6 E Einsteckbarer Tisch	SPV6 T Einsteckbarer Tisch
Länge (mm)	~ 720	~ 720	~ 720	~ 720
Breite (mm)	~ 520	~ 520	~ 520	~ 520
Höhe (mm)	~ 1020÷1550	~ 1020÷1550	~ 1020÷1550	~ 1020÷1550
Gewicht (Kg)	~ 91	~ 91	~ 94	~ 94
Max. Schubkraft (tons.)	~ 6	~ 6	~ 6	~ 6
Max. Schnittlänge (mm)	~ 570	~ 570	~ 570 / 1070	~ 570 / 1070
Klotzdurchmesser (cm)	~ 10÷30	~ 10÷30	~ 10÷30	~ 10÷30
Inhalt Ölbehälter (Liter)	~ 3	~ 3	~ 3	~ 3
Fassungsvermögen Öl insgesamt (lt.)	~ 4,6	~ 4,6	~ 4,6	~ 4,6
Versorgung	230V 50Hz Einphasig	400V 50Hz Dreiphasig	230V 50Hz Einphasig	400V 50Hz Dreiphasig
Stromaufnahme	~ 14 A	~ 5 A	~ 14 A	~ 5 A
Leistung	3 PS - 2,2 KW	3 PS - 2,2 KW	3 PS - 2,2 KW	3 PS - 2,2 KW

Der Bediener ist während des Betriebs unserer Maschine einem Geräuschpegel von 81 dB(A) ausgesetzt. Er muß daher Gehörschutz tragen.

- Bei Maschinen Direktanschluß Traktor wird das Geräusch belanglos in Bezug auf das Traktorsgeräusch.

2.1 - Richtige Weise, um die Maschine zu heben

Die Maschine muss mit einem Hebewagen gehoben werden, indem man die Gabeln wie in Abb.14a, S.4 stellt oder durch einen Kran mit mehr als 300 Kg Tragfähigkeit, wie in Abb.14b, S.4.

2.2 - Maße des Spaltklotzes

In Abb. 2 Seite 2 werden die max. Holzklotzmaße angegeben.

Der Spaltklotzdurchmesser ist beispielhaft angegeben. Ein kleiner Holzklotz kann schwer zu spalten sein, wenn er stark verastet ist.

2.3 - Empfohlene Ölsorten

Für den Hydrozylinder werden die folgenden Ölsorten empfohlen:

SHELL TELLUS T22

ARAL VITAM GF22

BP ENERGOL HCP22

TEXACO RANDO HDZ 22/32

MOBIL DTE11 oder gleichwertige

ÖLE MIT ANDEREM VISKOSITÄTSGRAD DÜRFEN NICHT VERWENDET WERDEN.

3 - SICHERHEIT

Lesen Sie dieses Kapitel mit der größten Aufmerksamkeit, eine genaue Kenntnis der darin beschriebenen Gefahrsituationen während des Maschinenbetriebs und der Anweisungen für den ordnungsgemäßen Gebrauch ist unabdingbar zur Vermeidung von Personen-, Tier- und Sachschäden.

ACHTUNG: Dieser Holzspalter dient ausschließlich zum Spalten von Holzklötzen, deren Ausmaße den empfohlenen Angaben (Abb.2, S.2) entsprechen müssen. Jeder andere Einsatz gilt als unsachgemäß und der Hersteller haftet für keinerlei Folgeschäden an Personen, Tieren oder Gegenständen, die durch den betriebsfremden Einsatz der Maschine bewirkt sind.

Der Anwender muss bei der Maschinenbedienung im vorgeschriebenen Arbeitsbereich (9 in Abb.1, S.2) stehen, wobei er zur Betätigung der Zweihandbedienung (ZHB) beide Hände verwenden muss, er darf keinesfalls zu anderen Systemen greifen und ebenso die ZHB nicht manipulieren. Personen oder Tiere, mit Ausnahme des Anwenders, dürfen sich während des Maschinenbetriebs nicht näher als 5 m vom Holzspalter aufhalten.

DER HOLZSPALTER DARF AUSSCHLIESSLICH MIT ORDNUNGSGEMÄSS INSTALLIERTEN SCHUTZVORRICHTUNGEN BETRIEBEN WERDEN. DIE MISSACHTUNG DER ANWEISUNGEN DIESES KAPITELS KANN SCHWERE FOLGESCHÄDEN AN PERSONEN, GEGENSTÄNDEN ODER AN DER MASCHINE SELBST MIT SICH BRINGEN.

Verwenden Sie nicht den Holzspalter zu Stein Materialien (Steine, Beton, etc.) oder zerquetscht in Stücke oder Metall-Container zu brechen.

3.1 - Allgemeine Sicherheitsvorschriften

- **Es darf nur eine Person auf der Maschine arbeiten und Baumstämme aufladen.**
- **Wenn es regnet oder schneit, verwenden Sie die Maschine nicht im Freien.**
- Niemand darf den Holzspalter verwenden, ohne zuvor die Gebrauchsanleitungen gelesen zu haben oder über die Vorschriften für den ordnungsgemässen und sicheren Maschinengebrauch belehrt worden zu sein.
- Die Bedienungsperson muß mindestens 18 Jahre alt sein. Auszubildende mit einem Mindestalter von 16 Jahren dürfen nur unter Aufsicht an der Maschine arbeiten.
- Nie aufgeknöpfte oder lockere Kleidung tragen, weil sie sich in den Bewegungsteilen verfangen könnte.
- Den Holzspalter bei laufendem Motor nicht bewegen.
- Benutzen Sie ein Stück Papier oder Holz, anstatt die Hände, um mögliche Ölverluste zu suchen. Ölstrahlen unter Druck können unter Haut eindringen. Bei Unfällen dieser Art muß man einen Doktor sofort befragen.
- Nicht auf abfallendem oder rutschigem Boden arbeiten. Die Maschine ist auf einem ebenen Boden zu positionieren. Der umliegende Bewegungsraum darf nicht durch Gegenstände verstellt sein.
- Überprüfen, ob von den zu spaltenden Stämmen alle Eisendrähte entfernt worden sind, welche während des Spaltens wegspringen oder die Maschine beschädigen könnten. Die äußeren Enden der Stämme müssen winkelig geschnitten werden. Die Äste müssen vollkommen abgeschnitten werden.
- Es dürfen nie Holzklötze gespaltet werden, deren Ausmaße über die in Abb.2 Seite 2 abgegrenzten Werte hinausgehen: dies könnte Verletzungen und Maschinenschäden bewirken.
- Das Holz muß der Faser entlang gespaltet werden. Den Holzklötz nie quer auf den Holzspalter legen und in dieser Position spalten. Dies könnte Verletzungen Maschinenschäden mit sich bringen.
- Auf keinen Fall zwei Stämme gleichzeitig schneiden! Einer könnte wegspringen und den Bediener treffen.
- Wenn der Holzklötz vom Messere abgleitet, den Stammandrucker zurückziehen und den Holzklötz um 90° drehen.
- Den Stamm nicht bei in Betrieb stehendem Holzspalter oder laufendem Messer auf den Holzspalter laden, Verletzungsgefahr!
- Nicht in die sich während des Spaltens auf der Holzrinde bildenden Schlitz und Risse greifen, weil sich diese plötzlich wieder schliessen und die Finger zerdrücken oder amputieren könnten.
- Den Holzspalter nicht mehr als 30 Sekunden zwangsläufig betreiben, indem man den Stammandrucker am Endanschlag angedrückt hält oder wenn man den Schnitt eines spaltunwilligen oder im Messer verklemmten Holzklötzes erzwingen will, dies würde eine rasche Überhitzung des unter Druck stehenden Öls mit Folgeschäden an der Pumpe mit sich bringen.
- Die laufende bzw. auch nur angeschlossene Maschine nie unbewacht lassen. Bei momentanem Verlassen der Maschine die Stromversorgung unterbrechen und jede zufällige Startmöglichkeit ausschliessen.
- Den Holzspalter keinesfalls unter Einfluß von Alkohol, Rauschgift und Medikamenten oder bei Müdigkeit verwenden. Nur mit klarer Geistesverfassung kann sicher gearbeitet werden.
- Einklemmtes Holz nicht bei laufendem Motor vom Spaltkeil entfernen. Maschine immer erst ausschalten und dann das eingeklemmte Holzstück entfernen.
- Um eingeklemmtes Holz zu entfernen lassen Sie Ihnen durch dritte Personen nicht helfen.
- Die Maschine darf nicht im EX-Bereich (natürliches Gas, Benzindämpfe oder andere entflammbare Dämpfe) verwendet werden.
- **Überprüfen Sie, ob der elektrische Stromkreis, an den der Maschine angeschlossen wird, verwendbar ist.** Leistung, Spannung und Frequenz des Motors müssen überprüft werden (vgl. hierzu die Angaben des Maschinenschildes und die Daten in dieser Anleitung). Die Maschine muß an einen Stromkreis, der den Regelungen entspricht, mit angemessenem Differentialschalter (30 mA Nennfehlerstrom) angeschlossen werden und muß ebenfalls eine geeignete Erdleitung haben.
- Stromkabel mit einem Querschnitt von 2,5 mm² verwenden. Nie mit mangelhaften Verlängerungsleitungen arbeiten. Die Anschlüsse müssen mit geschütztem materiellem für Verwendung im Freien hergestellt werden. **Verwenden Sie keine Verlängerungskabel länger als 5 mt.: zu lange und mit ungeeignetem Querschnitt Kabel einen Spannungsabfall verursachen können und der Motor könnte seine ganze Leistung nicht entwickeln.** Vor dem Gebrauch die Verlängerungsleitung auf Beschädigungen prüfen.
- Die Maschine und das Kabel dürfen nie mit Wasser in Berührung kommen.
- Vor Anschluß des Netzkabels sicherstellen, daß sich der Hauptschalter in OFF-Stellung befindet, damit die Maschine nicht versehentlich startet.
- Stromzufuhrkabel nicht misshandeln. Zum Verschieben der Maschine nicht am Kabel ziehen. Kabel nicht aus der Steckdose herausreißen und von Hitzequellen, von Öl und von schneidenden Gegenständen fernhalten.
- Die eingeschaltete oder in Betrieb stehende Maschine nie unbewacht lassen. Nach dem Gebrauch, muss die Maschine immer ausgeschaltet und von der Stromversorgungsanlage getrennt werden. Insbesondere wenn Wartung Arbeiten durchgeführt werden
- Benutzen Sie keinen Alkohol, Benzin oder Lösungsmitteln, um die Maschine zu reinigen. Die Sicherheitsinformationen, an der Maschine angeklebt, könnten gänzlich und ständig unlesbar werden.

4 - INBETRIEBSETZUNG



Bevor die Maschine zu betätigen, den Sicherheitsverschluss mit der Ölstandsschraube, die sich in der Tüte befindet, austauschen (Abb.3, S.2).

- Der Holzspalter wird gemäß der Bestimmung EN 609-1 durch eine Zweihand-Steuerung betrieben: **die Maschine arbeitet, nur wenn beide Hebel zusammen betätigt werden (3 in Abb.1, Seite 2).**
- Die Maschine darf nie verwendet werden, wenn Sie sich in betriebswidrigem Zustand befindet oder wartungsbedürftig ist. Überprüfen Sie vor dem Gebrauch der Maschine dass die Bedienungs- und Sicherheitselementen des Holzspalters korrekt funktionieren.
- Vor Inbetriebnahme, die Intaktheit der Schläuchen, die Dichtigkeit der Anschlüsse und den Hydraulikölstand im Tank überprüfen. Wenn nötig, mit der auf Seite 25 empfohlenen Ölsorte, nachfüllen.
- Vor Arbeitsbeginn die Anlage starten und das Öl einige Minuten lang warmlaufen lassen.

4.1 - Montage der Räder (wenn der Holzspalter in Einzelteile zerlegt geliefert wird)

Vor Inbetriebsetzen der Brennholzspalter die Räder auf ihrer Achse montieren. Das Rad (2 in Abb. 4, Seite 2) auf der Achse (1) hineinstecken, durch der Scheibe (3) sichern. Das Loch des Rades mit dem Plastikverschluß (4) bedecken.

4.2 - Montage der Arme (wenn der Holzspalter in Einzelteile zerlegt geliefert wird)

Wenn der Holzspalter mit noch nicht montierten Armen geliefert wird, gehen Sie bei der Montage folgendermaßen vor:

- Positionieren Sie den Arm (1 in Abb. 5, S.2) in seinem Sitz, führen Sie den Steuerhebel so in den Bügel (A), daß die Löcher der Schraube (B) genau passen.
- Stecken Sie die Schraube mit Zylinderkopf (2) in die Löcher (B).
- Arretieren Sie die Schraube mit der entsprechenden Schraubenmutter und vermeiden Sie dabei, diese zu fest anzuziehen, damit der Arm nicht blockiert wird, aber lassen Sie nur ein Kleinstspiel.

4.3 - Prüfung von der Drehrichtung des Motors

Bei vorschriftswidriger Drehrichtung sind die zwei Pole des Stromsteckers untereinander auszutauschen. Nach Stromanschluß des Motors ist die Drehrichtung zu überprüfen: sie muß der Pfeilanzeige am Motor entsprechen. Hierzu die Strombuchse vom Holzspalter abnehmen und einen passenden Schraubenzieher in den Schlitz des Anschlußstutzens neben dem E-Motor (Abb. 6) stecken.

Behutsam drücken und gleichzeitig das weiße Rad um 180° drehen, wodurch die Pole des Wechselstrommotors untereinander versetzt werden. An dieser Stelle überprüfen, ob der Motor nun in Pfeilrichtung dreht.



Das Schaltergehäuse und der Klemmenkasten am Motor dürfen nur im Bedarfsfall und nur von einem Elektriker geöffnet werden.

Überbeanspruchung des Motors oder eine vorschriftswidrig ausgelegte elektrische Ausrüstung bewirken das Durchbrennen der Schmelzsicherungen oder Ansprechen des Sicherheitsventils: in diesem Fall den Fachelektriker zu Hilfe ziehen.

4.4 - Beleuchtung

Sämtliche Maschinenteile müssen während des Betriebs und der Ausführung der Arbeiten zur Wartung und Einstellung arbeitsgerecht beleuchtet sein. In den Tagesstunden, die keine klare Sicht der Maschine und ihrer Komponenten zulassen (bei Morgen- oder Abenddämmerung und in der Nacht), ist der Betrieb nicht gestattet.

5 - EINSATZ DES HOLZSPALTERS

5.1 - Zu- und Abschalten des Holzspalters

- **Wenn es regnet oder schneit, verwenden Sie die Maschine nicht im Freien.**
- Sicherstellen, daß der IS-Schalter der Anlage und der Maschinenschalter ausgeschaltet sind.
- Den elektrischen Holzspalter an den Netzteil anschließen; hierzu den Stecker des elektrischen Motors in die dementsprechende Strombuchse einführen.
- Bei der Verlegung des Stromversorgungskabels darauf achten, daß es nicht über den Teleskopbalken oder nahe der Säge geführt wird; ebenso sind Stellen zu vermeiden, an denen Beschädigungs- oder Durchreißgefahr besteht.
- Den Holzspalter durch Betätigen des Schalters im grünen Feld einschalten.
Der Teleskopbalken wird automatisch in die Stellung der vollständigen Öffnung gebracht.
- **Den Holzspalter gemäß den Anleitungen des Kapitels 5.2 verwenden.**
- Bevor Sie den Holzspalter verlassen, betätigen Sie den Schalter im roten Feld (off).
- Nach Abschluß der Arbeit ist der Holzspalter spannungslos zu setzen, indem man den Fehlerstrom-Schutz der Anlage auf "0" stellt (ausgeschaltet), hiernach ist der Stromstecker aus seiner Buchse (auf der Maschine) zu ziehen. Hierbei darf nie am Kabel gezogen werden
- Bei Nichtnutzung die Maschine vor Witterungseinflüssen geschützt einlagern.

5.2 - Verwendung des Holzspalters

- Den Holzklotz gemäß auf die Auflageplatte legen und unter der Säge zentrieren. Ein sicheres Arbeiten ist nur dann gewährleistet, wenn die beiden Flachseiten des Holzklotzes parallel zueinander und zur Platte ausgerichtet sind.
- Den Holzklotz, im vorgeschriebenen Arbeitsbereich stehend (9 in Abb.1, S.2), mit den Hebeln der ZHB-Steuerung so einspannen, daß die Klauen in die Rinde einstecken, sodann die Hebeln niederschieben (Abb.7a, S.2); an dieser Stelle wird die Säge zum Schnitt gestartet.

Merke: Sobald das Messer den Holzklotz spaltet, sind die Arme der ZHB-Steuerung (Abb.7b, S.2) etwas zu spreizen, wobei der Druck auf die Hebeln fortzusetzen ist, damit die Klauen durch die Krafteinwirkung nicht beschädigt werden.

- Bei Spaltschwierigkeiten oder Anhalten der Säge die Maschine nicht zwangsläufig betreiben. Es empfiehlt sich in diesem Fall, den Balken in Ruhestellung zu bringen und einen neuen Schnittversuch nach Umdrehen des Holzklotzes vorzunehmen.
- Den Arbeitsgang mit den geschnittenen Stücken wiederholen, um den Holzklotz in mehrere Teile zu schneiden.

Merke: Wird auch nur einer der beiden Hebeln losgelassen, stoppt die Maschine unverzüglich. Werden beide Hebeln losgelassen, wird der Balken in Öffnungsstellung gebracht.

5.3 - Beweglicher Arbeitstisch

Der beweglicher Arbeitstisch (Abb. 8a und 8b, S.3) gestattet die Schnittlänge in bezug auf die Holzlänge einzustellen.

Bei oben positionierter Ebene können Stämme mit einer Länge von maximal 57 cm gespalten werden, während bei der Ebene in unterer Position Stämme mit einer Länge von maximal 107 cm gespalten werden können, jedoch nur bis zur Nutzlänge des Blattes. Nach dem Einsetzen der Ebene in den gewünschten Sitz wird diese mit dem speziellen Hebel blockiert (Abb.9, S.3).



ACHTUNG

Nicht mit falsch eingesetzter Ebene oder mit nicht mit dem Hebel blockierter Ebene arbeiten. Das Arbeiten bei falsch eingesetzter oder nicht blockierter Ebene kann zu schweren Unfällen mit Personenschäden und einer Beschädigung des Holzspalters führen.

5.4 - Einstellung des Messerhubes

Dank eines besonderen Systems kann zur Zeitersparnis der für kurze Holzklötze benötigte Messerhub eingestellt werden.

Nach Messung der max. Länge der Schnittklötze ist die Einstellung folgendermaßen vorzunehmen:

- Den Holzspalter in Betrieb setzen und das Messer schnittgerecht positionieren; sonach einen der beiden Bedienhebeln der Maschine loslassen, so daß das Messer in der eingestellten Position anhält.
- Mit der anderen Hand die Flügelschraube (1 im Abb.10, S.3) abdrehen.
- Den Stab (2 im Abb.10) bis zu seiner Arretierung nach oben ziehen.
- Die Flügelschraube (1) wieder andrehen und festspannen.

Der Holzspalter positioniert sich nun in der vorgegebenen Stellung.

5.5 - Handling des Holzspalters

Für ein sicheres und bequemes Transportieren sollte man sich des Griffes am oberen Teil des Balkens (4 im Abb.1, S.2) bedienen.

- Stemmen Sie einen Fuß auf den Unterbau des Holzspalters und ziehen Sie am Griff, damit die Maschine gegen Sie gekippt steht und problemlos transportiert werden kann.
- Zur erneuten Positionierung stellen Sie einen Fuß auf den Unterbau und lassen Sie die Maschine behutsam auf den Boden niederkippen.

5.6 - Montage und Verwendung des 4-Wege-Messers (Optional)

Auf diesen Vertikal-Holzspalter kann auf Anfrage ein 4-Wege-Messer montiert werden, das einen Holzklotz mit einem Schlag in 4 Teile spaltet.

Das 4-Wege-Messer (A in Abb.12, S.4) muß direkt auf des serienmäßig eingebaute 2-Wege-Messer (B) montiert werden (Abb.13a, S.4).

Nachdem das 4-Wege-Messer bis zum Anschlag mit dem Bolzen (C) angesetzt wurde, die Flügelschraube (D) festspannen, die in die Bohrung (E) des 2-Wege-Messers (Abb.13b, S.4) eintreten muß.

Dieses Messer wird auf die gleiche Weise wie das 2-Wege-Messer verwendet, wobei jedoch darauf zu achten ist, daß nicht zu harte oder knotige Holzklötze verwendet werden, da durch die Montage von zwei Messern anstatt von einem Messer beim Spalten eine stärkere Kraft auf das Messer selbst einwirkt.



ACHTUNG

Niemals das 4-Wege-Messer verwenden, ohne es mit der mitgelieferten Schraube (D) blockiert zu haben, denn andernfalls könnte es sehr gefährlich für den Bediener und die Maschine sein.

6 - REGELMÄSSIGE WARTUNG

In diesem Kapitel werden sämtliche Arbeiten zur regelmäßigen Wartung des Holzspalters, die vom Bediener auszuführen sind, beschrieben. Wir empfehlen die skrupelhafte Ausführung dieser Wartungsarbeiten, damit die Maschine die bewährten Eigenschaften an Leistungsfähigkeit, Zuverlässigkeit und langer Nutzdauer erbringen kann. Vor sämtlichen Arbeiten zur Instandhaltung ist die Maschine abzustellen; im Falle eines Holzspalters mit elektrischem Antrieb ist das Netzkabel abzuschließen.

Wartungsarbeiten, die in diesem Handbuch nicht ausdrücklich beschrieben sind, müssen von Fachpersonal ausgeführt werden, da Gefahrensituationen entstehen können, auf die der Bediener nicht vorbereitet ist. Anfallende Wartungsarbeiten oder Austausch von Ersatzteilen dürfen ausschließlich von Fachpersonal ausgeführt werden. Der Hersteller haftet nicht für Folgeschäden an Personen, Tieren oder Gegenständen, die durch die Nichtbeachtung dieser Regel bewirkt sind.

6.1 - Wechsel des Hydrauliköls

Das Altöl ist alle 600 Betriebsstunden durch ein frisches der auf Seite 25 empfohlenen Ölsorte auszutauschen. Für den Ölwechsel ist folgendermaßen vorzugehen:

- Sich vergewissern, daß der Balken der Maschine vollständig eingezogen ist (Messer geschlossen)
- Unter den Ölablaß auf der Rückseite der Maschine eine Sammelwanne stellen (Abb.11, S.3), die ein Fassungsvermögen von ca. 5 Lt. Öl hat.
- Die Abblaßschraube (2 in Abb.11) mit einem passenden Schlüssel abdrehen und das gesamte Öl aus dem Behälter ausfließen lassen.
- Nach vollständiger Entleerung des Behälters die Öffnung und die Abblaßschraube mit Benzin säubern, hiernach die Abblaßschraube wieder fest andrehen.

Aus der Tabelle auf Seite 25 geht die in Ihrer Maschine enthaltene Ölmenge hervor. Dann ist folgendermaßen vorzugehen:

- Die Verschlußschraube abdrehen (1 in Abb.11, S.3) und den Behälter mit 3 Lt. der vorgeschriebenen Ölsorte füllen.
- Den Holzspalter anschalten und den Teleskopbalken in Betrieb setzen und hierbei 1/3 des vollständigen Hubes ausführen lassen.
- Das Messer ganz absenken und das restliche Öl hinzufügen. Die Maschine Betriebszyklen lang betreiben, um den Hydraulikkreis zu entlüften.
- Die Öffnung der Verschlußschraube reinigen und hiernach den Verschluß wieder andrehen.



ACHTUNG:

DAS ALTÖL NICHT AN ÖFFENTLICHEN MÜLLSTELLEN WEGWERFEN, SONDERN NACH ÖRTLICH GELTENDER NORM ENTSORGEN!

6.2 - Schleifen des Messers

Nach längerem Betrieb oder auf jeden Fall bei Stumpfwerden, ist das Messer des Holzspalters mit einer feinen Feile zu schleifen. Hierbei sind auch etwaige Grate oder eingedrückte Stellen abzuschleifen.

7 - STÖRUNGEN UND DEREN BEHEBUNG

In der nachstehenden Tabelle werden sämtliche Betriebsstörungen, die während der Verwendung des Holzspalters auftreten können, sowie die Arbeitsgänge zu ihrer Behebung beschrieben.

Der Hersteller haftet nicht für Mängelrügen infolge Personen- oder Sachschäden, die durch Eingriffe von seiten unbefugten Personals bewirkt sind.

Problem	Anzunehmender Grund	Abhilfe
Der Stamm spaltet sich nicht	Die Maße des Holzklotzes liegen nicht in den zulässigen Grenzen Falsche Positionierung des Holzklotzes Messer schneidet nicht Ölleckage Hydraulischer Druck zu niedrig	Zurechtschneiden oder auf andere Weise reduzieren Holzklotz und Messer zueinander ausrichten Messer schleifen, Grat- oder Kerbenbildung kontrollieren und ggf. abschleifen. Leckage herausfinden, unter Verwendung eines Stücks Papier oder Holz Den Wiederverkäufer befragen
Die Kolbenstange läuft ruckartig oder vibriert stark. Aufgeschäumtes Öl aus den Entlüftungsstutzen herauskommt.	Luft im Kreislauf	Ölstand überprüfen, wenn nötig nachfüllen. Kontrollieren Sie, dass die Pumpe keine Luft aufsaugt. Prüfen Sie, dass im Hydraulikkreislauf zwischen Tank und Pumpe, die Dichtungen nicht defekt sind oder das Rohr nicht beschädigt ist. Wenn notwendig den Wiederverkäufer befragen.
Ölleckagen bei den Anschlussstellen, der Pumpe oder beim Stammandrucker	Lockere Anschlüsse abgenützte Dichtungen	Anschlüsse anziehen Den Wiederverkäufer befragen.

7.1 - Rückstellen des Thermoschutzes des E-Motors

Bei elektrisch betriebenen Maschinen spricht im Falle von Überstrom, starken Spannungsprüngen oder Störung der elektrischen Ausrüstung ein im Hauptschalter integrierter Motorschutz an. Nach der Auslösung dieses Schutzes einige Minuten warten und sodann den Hauptschalter rückstellen. Wurde das Problem hierdurch gelöst, kann die Maschine wieder in Betrieb gesetzt werden. Sollte dagegen der Schutz nochmals ansprechen, keine weiteren Rückstellversuche vornehmen und mit einer technischen Vertrags-Servicestelle Rücksprache nehmen.

VERSCHROTTUNG UND ENTSORGUNG DER MASCHINE

Die Verschrottung der Maschine muss unter Beachtung sämtlicher Sicherheitsvorschriften erfolgen, die geeignet sind Schäden an Personen, an der Umwelt und an Tieren zu vermeiden.

Sämtliche Maschinenteile müssen verschrottet und gemäß der geltenden Gesetzgebung an dem Ort, an dem die Verschrottung erfolgt, entsorgt werden.

Besondere Aufmerksamkeit ist bei der Entsorgung des Hydrauliköls und der elektrischen Geräte notwendig. Beide dürfen nicht einfach weggeworfen werden, da es sich um hochgradig umweltbelastende Stoffe handelt, sondern müssen unter Beachtung der gesetzlichen Vorschriften entsorgt werden.

Die Maschinen, die mit elektrischen Geräten ausgestattet sind, dürfen nicht als Siedlungsabfälle entsorgt werden, sondern müssen getrennt gesammelt und auf autorisierten Deponien entsorgt werden.

Der Hersteller ist zum Recycling der Abfälle (WEEE) durch Betritt zu den entsprechenden Entsorgungsverbänden verpflichtet.

Eine Entsorgung, die nicht den oben genannten Vorschriften entspricht, kann strafrechtlich verfolgt werden.

INTRODUCTION

Les machines fendeuses de bois SPV6 ont été étudiées et fabriquées conformément aux normes européennes les plus récentes sur la sécurité, et en particulier aux normes EN 609-1 et CEI EN 60204-1.

Les dispositifs de commande bimanuelle ont été étudiés dans le but d'obliger l'opérateur à manœuvrer la machine uniquement à partir des zones permises, en utilisant les deux mains et excluant ainsi tout risque d'introduction des membres de l'opérateur dans les zones dangereuses.

Cette fendeuse de bois est produite conformément aux prescriptions contenues dans la directive RoHS 2002/95/CE

Avant de déplacer, installer et rendre la machine opérative, lire attentivement ce manuel car il contient des règles importantes permettant de travailler en toute sécurité.

Si l'opérateur ne comprend aucune des langues de ce manuel, il doit demander au revendeur la traduction de ce dernier dans sa propre langue.

L'opérateur doit aussi instruire toutes les personnes étant autorisées à utiliser la machine.

Le non respect des règles, un usage impropre de la machine, tout entretien extraordinaire non effectué par du personnel spécialisé agréé, l'enlèvement des étiquettes et des marquages de tout type, l'enlèvement ou la modification des protections et des dispositifs de sécurité ou toute autre action invalidant les dispositifs de sécurité actifs ou passifs de la machine non expressément autorisée, font déchoir toute responsabilité du constructeur et peuvent entraîner de graves lésions corporelles et provoquer des dommages matériels.

La modification de la machine par du personnel non agréé fait automatiquement déchoir la garantie.

Ce manuel fait partie intégrante de la machine et doit toujours l'accompagner, même en cas de changement de propriétaire.

ATTENTION: Le système de mise en marche de l'unité produit un champ électromagnétique de très basse intensité. Ce champ peut créer des interférences avec certains pacemakers. Pour réduire le risque de lésions graves ou mortelles, les porteurs de pacemaker devraient consulter leur médecin et le fabricant du pacemaker avant d'utiliser cette machine.

1 - DESCRIPTION DE LA MACHINE

La machine que vous venez d'acheter est une fendeuse de bois verticale transportable, équipée d'un moteur électrique. Les différentes parties de la machine sont illustrées par la fig. 1 de la page 2.

1 - Lame

2 - Poutre télescopique

3 - Levier de commande ZHB

4 - Poignée de transport

5 - Plan de travail

6 - Moteur électrique

7 - Roues pour petits déplacements

8 - Réservoir d'huile

9 - ZONE DE TRAVAIL PERMISE ET OBLIGATOIRE

1.1 - Iconographie

Des signalisations graphiques normalisées sont appliquées sur la machine dans le but de garantir le maximum de sécurité de toutes les parties de la machine à fendre le bois. En raison de l'importance de ces signalisations, nous vous prions de lire attentivement ce qui suit:



Il est obligatoire de lire entièrement ce manuel de mode d'emploi et d'entretien avant la première mise en route de la machine.



Le port de chaussures de sécurité qui protègent contre la chute éventuelle de bûches, est obligatoire.



Le port de gants qui protègent contre les éclanches de bois est obligatoire.



Afin de protéger vos yeux contre les éclanches de bois lors de l'utilisation de la machine, le port de lunettes de protection est obligatoire.



Il est obligatoire de porter un casque anti-bruit afin d'éviter les dommages acoustiques provoqués par une longue exposition de l'opérateur aux phases de travail, et ce car certaines d'elles ont un niveau de bruit très élevé.



Le port du casque est obligatoire.



La fendeuse de bois ne doit être utilisée que par une seule personne.



Il est interdit de fumer à côté de la machine et de toute façon sur le lieu de travail.



Il est interdit d'enlever ou de manipuler les protections et les dispositifs de sécurité.



Il est interdit d'exécuter toute intervention d'entretien ou de réparation lorsque la machine est en marche.



Il est interdit de stationner dans le rayon d'action de la machine. A part l'opérateur aucune personne ou animal ne peut stationner dans un périmètre de 5 m de la machine.



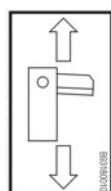
Il est interdit de vidanger l'huile usée dans la nature. L'huile doit être éliminée conformément aux lois en vigueur dans le pays où cette opération est effectuée.



Interdiction d'accrochage : ne pas utiliser le point indiqué sur le pictogramme pour soulever la machine.



Danger: ne pas tenter de débloquer avec les mains une bûche coincée dans la lame.



Danger, sens de direction de la lame
Ne jamais toucher la lame ni le bras portant en mouvement.



Danger de coupure ou d'écrasement de la main: ne jamais toucher les zones à risque lorsque la lame est en mouvement.



Danger: tension électrique (comme indiquée sur la plaque)



Sens de rotation du moteur. En cas de rotation dans le sens contraire, suivre les indications données au par. 4.3, page 35.



Les machines comprenant des équipements électriques ne doivent pas être jetées avec les déchets municipaux non triés mais faire l'objet d'une collecte sélective auprès d'établissements agréés.

2 - CARACTERISTIQUES TECHNIQUES

	SPV6 E Table fixe	SPV6 T Table fixe	SPV6 E Table mobile	SPV6 T Table mobile
Longueur (mm)	~ 720	~ 720	~ 720	~ 720
Largeur (mm)	~ 520	~ 520	~ 520	~ 520
Hauteur (mm)	~ 1020÷1550	~ 1020÷1550	~ 1020÷1550	~ 1020÷1550
Poids (Kg)	~ 91	~ 91	~ 94	~ 94
Force de poussée maximale (tons.)	~ 6	~ 6	~ 6	~ 6
Longueur maxi. de coupe (mm)	~ 570	~ 570	~ 570 / 1070	~ 570 / 1070
Diamètre du bois à fendre (cm)	~ 10÷30	~ 10÷30	~ 10÷30	~ 10÷30
Contenance du réservoir à l'huile (lt.)	~ 3	~ 3	~ 3	~ 3
Contenance totale d'huile (lt.)	~ 4,6	~ 4,6	~ 4,6	~ 4,6
Alimentation	230V 50Hz Monoph.	400V 50Hz triph.	230V 50Hz Monoph.	400V 50Hz triph.
Absorption	~ 14 A	~ 5 A	~ 14 A	~ 5 A
Puissance	3CV - 2,2KW	3CV - 2,2KW	3CV - 2,2KW	3CV - 2,2KW

Bruit ≤ 81dB (A) mesurés à la hauteur de l'oreille de l'opérateur en position de travail, avec la machine au travail.

- des protections appropriées sont obligatoires pour les oreilles (casque anti-bruit)

2.1 - Correct maniere pour soulever la machine

La machine doit être soulevée moyennant un chariot élévateur, positionnant les fourches comme indiqué dans la fig.14a, page 4, ou bien, moyennant élingage avec appropriée bande de relevage avec portée supérieure à 300 kilos., comme indiqué dans la fig.14b, page 4.

2.2 - Dimensions du bois à débiter

La figure 2 page 2 reporte les dimensions maximales des grumes à débiter. Le diamètre est indicatif : une grume de petites dimensions peut être difficile à débiter si elle contient des nœuds ou si sa fibre est particulièrement nouée.

2.3 - Huiles conseillées

Pour le cylindre hydraulique, nous vous conseillons d'employer les types d'huile suivants:

SHELL TELLUS T22

ARAL VITAM GF22

BP ENERGOL HCP22

TEXACO RANDO HDZ 22/32

MOBIL DTE11 ou équivalentes

NE JAMAIS EMPLOYER D'HUILES AYANT DES GRADATIONS DIVERSES.

3 - SECURITE

Il est extrêmement important de lire le contenu de ce chapitre. Les risques qui peuvent être engendrés par l'utilisation de la machine et les informations permettant un usage correcte de cette dernière afin d'éviter les lésions corporelles aux personnes ou aux animaux ainsi que les dommages matériels y sont décrits.

ATTENTION: La machine à fendre le bois a été étudiée et fabriquée dans le seul but de fendre des troncs dont les dimensions ne sont pas supérieures à celles recommandées sur la fig.2, page 2.

Tout autre usage doit être considéré impropre et le constructeur ne répondra en aucun cas d'éventuelles lésions corporelles aux personnes ou aux animaux ni de dommages matériels provoqués par un mauvais usage de la machine.

Il est obligatoire que l'opérateur agisse uniquement à partir de la position indiquée sur la fig.1 (pos.9) et que la commande d'actionnement de la machine (ZHB) soit actionnée avec les deux mains, sans recourir à des ruses diverses et sans modifier la commande même.

En phase de travail, la présence de personnes et d'animaux sauf l'opérateur dans un périmètre inférieur à 5 m autour de la machine est interdite.

NE PAS TENTER DE MODIFIER LES PROTECTIONS DE LA MACHINE A FENDRE LE BOIS NI DE TRAVAILLER SANS. LE NON RESPECT DE CE QUI EST INDIQUE DANS CE CHAPITRE PEUT PROVOQUER DE GRAVES LESIONS CORPORELLES OU DES DOMMAGES MATERIELS, MEME A LA MACHINE.

Ne pas utiliser la fendeuse de bois à briser les matériaux en pierre (pierre, béton, etc.) ou d'écraser des morceaux ou des conteneurs métalliques.

3.1 - Règles générales de sécurité

- **Seulement une personne peut travailler sur la machine, et charger les troncs.**
- **N'utiliser pas la machine à l'extérieur lorsqu'il pleut ou qu'il neige.**
- Ne laisser personne utiliser la machine à fendre le bois s'il n'a pas lu le manuel des instructions ou s'il n'a pas été informé sur les règles à suivre pour une utilisation correcte et sûre.
- L'utilisation de la machine est uniquement permise aux personnes majeures. L'utilisation de la machine à fendre le bois par des apprentis d'un âge de toute façon non inférieur à 16 ans doit se faire sous la supervision d'une personne majeure autorisée à l'utilisation.
- Ne jamais porter de vêtements déboutonnés ou flottants qui risquent de s'accrocher dans les parties en mouvement.
- Ne pas bouger la machine à fendre le bois lorsque le moteur est en marche.
- Ne pas employer les mains pour chercher des éventuelles pertes d'huile. Employer toujours un morceau de papier ou de bois. Jets d'huile sous pression peuvent pénétrer sous la peau. En cas d'accidents de ce genre il faut consulter immédiatement un médical.
- Ne pas travailler sur un terrain en pente ou glissant. Placer la machine sur un sol plat et débarassé de tout ce qui pourrait gêner les manoeuvres de l'opérateur.
- Contrôler que les troncs à fendre soient sans noeuds ou fils de fer, qui pourraient éclater ou endommager la machine. Les extrémités des troncs doivent être coupées en équerre. Les branches doivent être coupées à zéro.
- Ne pas tenter de fendre des troncs ayant des dimensions supérieures à celles indiquées sur la fig.2, page 2; cela pourrait être dangereux et endommager la machine.
- Casser le bois dans le sens des fibres. Ne pas mettre le bois de travers sur la fendeuse de bûches et le laisser dans cette position pour le fendre, cela peut être dangereux et peut endommager sérieusement la machine.
- Il ne faut jamais essayer de couper deux troncs ensemble, un des deux pourrait glisser et vous blesser.
- Ne pas essayer de retenir le tronc s'il glisse de la lame. Enlever le glissière pousse tronc ou la lame et tourner le tronc de 90 degrés.
- Ne pas essayer de charger le tronc sur la machine lorsque le glissière pousse tronc ou la lame est en mouvement. Vous pourriez rester accorchés et vous risqueriez de vous blesser.
- Garder les mains loin des fentes et des fissures qui se forment sur le tronc pendant l'opération de fendage. Elles peuvent se refermer à l'improviste et provoquer de graves.
- Ne pas forcer plus de 30 secondes la machine en tenant le cylindre sous pression en fin de course, ou en insistant lorsqu'un tronc ne se fend pas ou reste encastré sous la lame. L'huile sous pression se surchauffe très rapidement endommageant ainsi la pompe.
- Ne jamais laisser la machine sans surveillance lorsqu'elle est en marche. Dans le cas où on laisse la machine pour un moment il faut enlever l'électricité ou n'importe quelle possibilité de mise en marche accidentelle.
- Ne jamais utiliser la machine à fendre le bois si l'on est ivre, sous l'effet de drogues ou de médicaments, ou bien si l'on est fatigué. La lucidité est essentielle pour la sécurité.
- Ne pas tenter de décoincer les troncs bloqués lorsque la machine est en mouvement: pour effectuer cette opération, la machine doit être arrêtée.
- Ne pas vous faire aider par des tiers pour décoincer un tronc bloqué.
- Ne pas utiliser la machine avec moteur électrique en présence de gaz naturel, de vapeurs d'essence ou d'autres vapeurs inflammables.
- **Vérifier si l'installation électrique qui alimente la machine est adéquate.**
Contrôler la tension, la fréquence et la puissance (vérifier la plaquette sur le moteur et les informations dans ce manuel). La machine devra être branchée à une installation avec disjoncteur différentiel approprié et conforme aux réglementations (**courant de défaut nominal de 30 mA**) et devra également comprendre une mise à la terre conforme aux normes.
- Utiliser des câbles d'une section de 2,5 mm². Ne pas travailler avec des connexions volantes ou mal isolées. Les branchements doivent être faits avec un matériau protégé et adapté à l'utilisation à l'extérieur. **Ne pas utiliser de rallonges de plus de 5 mètres de long: des câbles trop longs ou de sections inadéquates peuvent provoquer des chutes de tension qui ne permettent pas au moteur de débiter toute sa puissance.** Avant toute utilisation, vérifier toujours que la rallonge ne soit pas endommagée.
- Vérifier toujours que la machine et le câble n'entrent pas en contact avec l'eau.
- Pour éviter des démarrages accidentels, s'assurer que l'interrupteur soit débranché, avant de relier le câble d'alimentation.
- Ne pas malmener le câble électrique d'alimentation. Ne pas essayer de déplacer la machine en tirant le câble. Ne pas donner des secousses au câble pour l'enlever de la fiche. Tenir le câble loin de la chaleur excessive, de l'huile et d'objets coupants.
- Ne jamais laisser la machine sans surveillance lorsqu'elle est en marche ou à l'arrêt, mais sous tension. Après l'utilisation, la machine doit toujours être éteinte et débranchée du réseau d'alimentation, notamment lorsqu'on doit procéder à une quelconque intervention de maintenance.
- N'utilisez pas d'alcool, d'essence ou de dissolvants pour nettoyer la machine. Les informations de sécurité, appliquées directement sur la machine, pourraient devenir complètement illisibles et ce, de manière permanente.

4 - MISE EN MARCHÉ



Avant de mettre en fonction la machine, il faut remplacer le bouchon de service avec le bouchon niveau d'huile contenu dans l'enveloppe (fig. 3, page 2).

- La fendeuse de bûches, conformément à la norme EN 609-1, est actionnée par une commande bimanuelle: **la machine fonctionnera seul en actionnant les deux leviers en même temps (3 en fig.1, page 2).**
- Ne jamais utiliser la machine à fendre le bois si elle n'est pas en parfait état de marche ou si elle a besoin d'entretien. Avant l'emploi, vérifier que tous les dispositifs de sécurité (ZHB, bouton d'arrêt sur les machines électriques) fonctionnent comme prévu.
- Avant de commencer à travailler, vérifier l'intégrité des tuyaux flexibles et l'absence de pertes dans les raccords, contrôler le niveau de l'huile hydraulique dans le réservoir et, si nécessaire, en rajouter en utilisant l'huile indiquée page 33.
- Avant de commencer à travailler, faire démarrer le système et laisser l'huile se réchauffer pendant quelques minutes.

4.1 - Montage des roues (si la fendeuse de bois est livrée démontée)

Montez d'abord les roues sur leur essieu avant de mettre la fendeuse de bois en marche. Introduisez la roue (2 en fig. 4 page 2) sur l'essieu (1), Fixez-la avec la rondelle élastique (3) et couvrez le trou avec le bouchon en plastique (4) qui doit être poussé à pression.

4.2 - Montage des bras (si la fendeuse de bois est livrée démontée)

Si la fendeuse de bois est livrée avec bras démontés, les monter de la manière suivante :

- positionner le bras (1 en fig.5, page 2) dans son logement, en enfilant le levier de commande dans la bride (A) et en faisant correspondre les trous de la vis (B).
- Enfiler la vis à tête cylindrique (2) dans les trous (B).
- Fixer la vis avec l'écrou correspondant, en évitant de trop serrer pour ne pas bloquer le bras, tout en laissant le moins de jeu possible.

4.3 - Vérification du sens de rotation du moteur

Après avoir branché l'alimentation à la machine équipée d'un moteur électrique triphasé, vérifier le sens de rotation du moteur qui doit correspondre à celui de la flèche se trouvant sur le culot du moteur même. Si le sens de rotation ne coïncide pas, il faut inverser les deux pôles dans la fiche. Débrancher la machine à fendre le bois de la prise puis introduire un tournevis avec une lame aux dimensions appropriée dans la tubulure de connexion se trouvant près du moteur électrique (voir fig.6).

Appuyer délicatement et, en même temps, tourner la roue blanche de 180°. De cette façon, les pôles sont physiquement inversés sur le moteur triphasé. Vérifier maintenant que le moteur tourne bien dans le sens indiqué par la flèche.



Ne jamais ouvrir la boîte contenant l'interrupteur ou ouvrir le bornier sur le moteur. En cas de besoin, faire intervenir un électricien qualifié.

Si les fusibles ou les protections sautent, cela signifie que le moteur est en surcharge ou bien que le circuit électrique n'est pas approprié: consulter votre électricien de confiance.

4.4 - Éclairage

Toutes les zones de la machine doivent être éclairées de manière à garantir leur visibilité parfaite pendant le travail, les opérations d'entretien et les réglages. Dans le cas de travail à l'extérieur, il est aussi indispensable qu'il y ait suffisamment de lumière pour pouvoir effectuer le travail en toute sécurité. Il est interdit de travailler aux heures où la lumière réduite peut entraîner une mauvaise visibilité de la machine et de ses composants (aube, crépuscule, nuit).

5 - MODE D'EMPLOI

5.1 - Mise en marche et arrêt de la machine à fendre le bois

- **N'utiliser pas la machine à l'extérieur lorsqu'il pleut ou qu'il neige.**
- Vérifier que l'interrupteur/disjoncteur du circuit général et que l'interrupteur de la machine soient éteints.
- Brancher la machine électrique à fendre le bois au circuit d'alimentation en introduisant la fiche se trouvant sur le moteur électrique dans la prise spéciale.
- Faire attention à ne pas faire passer le câble d'alimentation sur la poutre télescopique, à proximité de la lame ou, de toute façon, dans un endroit où il pourrait être endommagé ou coupé.
- Armer l'interrupteur général puis mettre la machine à fendre le bois en marche en appuyant sur la partie verte de l'interrupteur. La poutre télescopique se met alors automatiquement en position complètement ouverte.
- **Faire fonctionner la machine à fendre le bois de la façon expliquée au paragraphe 5.2.**
- Si vous vous absentez, éteindre la machine à fendre le bois en appuyant sur la partie rouge (éteint) de l'interrupteur.
- Une fois le travail terminé, couper le courant d'alimentation à la machine en mettant l'interrupteur/différentiel du circuit général en position "0" (éteint) puis sortir la fiche de la prise se trouvant sur la machine. Lors de cette opération, ne jamais tirer sur le câble mais attraper la prise et l'enlever.
- Si vous n'utilisez pas la machine pour un certain temps, veuillez la ranger à l'abri des agents atmosphériques.

5.2 - Mode d'emploi de la machine à fendre le bois

- Placer un tronc en bois sur le plan de travail, en le centrant sous la lame. Pour obtenir une bonne sécurité du travail, il est important que les deux faces du tronc soient parallèles entre elles et le plan d'appui.
- Tout en opérant de la façon permise (9 en fig.1, page 2), serrer le tronc au moyen des leviers de commande ZHB de façon à planter légèrement les griffes dans l'écorce, puis baisser les leviers (Fig.7a, page 2): la lame s'actionne alors et pénètre dans le tronc.

Note: dès que la lame commence à fendre le tronc, écarter légèrement les bras de la commande ZHB (Fig.7b, page 2) tout en continuant à appuyer vers le bas sur les leviers pour éviter que les griffes s'abîment sous l'effort.

- Si le tronc de bois ne se fend pas rapidement, ou bien si la lame s'arrête, ne pas maintenir la machine sous effort. Il convient donc alors de faire revenir la poutre en position de repos et d'essayer à nouveau en tournant le tronc.
- Répéter l'opération avec les pièces obtenues de manière à fendre le tronc en plusieurs morceaux.

Note: Si vous lâchez un seul des deux leviers, la machine se bloque dans la position dans laquelle elle se trouve. Si vous lâchez les deux leviers, la poutre télescopique se remet en position complètement ouverte.

5.3 - Plan de travail mobile

Le plan de travail mobile (fig.8a et 8b, page 3) permet de régler la longueur de coupe suivant celle du tronc. Avec le plan positionné en haut, on pourra fendre des troncs d'une longueur maximum de 57 cm, alors que quand le plan est positionné en bas, on pourra fendre des troncs d'une longueur maximum de 107 cm, mais seulement jusqu'à la longueur utile de la course de la lame. Après avoir introduit à fond le plan dans le logement préétabli, le bloquer à l'aide de la manette prévue à cet effet (fig.9, page 3).



ATTENTION

Ne pas travailler avec le plan mal introduit ou sans l'avoir bloqué avec la manette. Travailler avec le plan mal introduit ou non bloqué peut causer de graves accidents et occasionner des lésions aux personnes et endommager la fendeuse de bois.

5.4 - Réglage de la course de la lame

Pour gagner du temps, on a conçu un système qui permet d'ajuster la course de la lame de manière à la régler sur des troncs courts, en leur faisant faire la course strictement nécessaire. Après avoir vérifié la longueur maximum des troncs à couper, procéder au réglage de la manière suivante :

- actionner la fendeuse de bois et positionner la lame dans la position voulue, puis laisser aller seulement une des deux manettes de commande de la machine, de manière que la lame s'arrête dans la position choisie.
- De l'autre main, dévisser la vis à oreilles 1 (fig.10, page 3)
- Tirer la tige (2 - fig.10) vers le haut jusqu'à ce qu'elle soit bloquée.
- Revisser solidement la vis à oreilles (1).

La fendeuse de bois se remettra maintenant en position suivant le réglage que vous avez effectué.

5.5 - Déplacement de la fendeuse de bois

Pour effectuer un déplacement facile et sûr, utiliser la grosse poignée située dans la partie haute de la poutre (4 en fig.1, page 2).

- s'arc-bouter d'un pied sur le bâti de la fendeuse de bois, puis, en tirant la grosse poignée, déséquilibrer la machine vers soi de manière à pouvoir la déplacer facilement.
- Pour la reposer, remettre un pied sur le bâti et la poser délicatement au sol.

5.6 - Montage et mode d'emploi de la lame à 4 voies (Optional)

La machine à fendre le bois peut monter, sur demande, une lame à 4 voies pour fendre un tronc en 4 morceaux avec un seule poussée.

La lame à 4 voies (A en fig.12, page 4) doit être montée directement sur celle à 2 voies (B) standard (fig.13a, page 4).

Positionner la lame à 4 voies en la faisant buter contre le goujon (C) et la bloquer en serrant bien la vis à oreilles (D) qui doit entrer dans le trou (E) se trouvant sur la lame à 2 voies (fig.13b, page 4).

Le mode d'emploi de cette lame est le même que pour la lame à 4 voies, en faisant cependant attention à ne pas chercher à fendre des bois très durs ou particulièrement nouveaux car, en raison de la présence de 2 lames au lieu d'une, l'effort appliqué à la lame même est plus important.



ATTENTION

Ne pas utiliser la lame à 4 voies sans la bloquer avec la vis (D) fourni: Cette condition est très dangereuse pour l'opérateur et pour la machine.

6 - ENTRETIEN ORDINAIRE

Dans ce chapitre sont décrites les opérations d'entretien ordinaire, c'est à dire celles qui sont effectuées sur la machine à fendre le bois par l'opérateur dans le but de la maintenir toujours en bon état de fonctionnement et donc fiable pour un emploi continu et durable.

Chaque opération d'entretien ordinaire doit être accomplie lorsque la machine est arrêtée et, dans le cas de la machine à fendre le bois à alimentation électrique, avec le câble d'alimentation déconnecté.

Toute autre opération d'entretien non spécifiquement décrite dans ce manuel doit être effectuée par du personnel autorisé car des situations de danger auxquelles l'opérateur n'est pas préparé peuvent se présenter. Toute opération d'entretien extraordinaire ou de remplacement de pièces de rechange effectuée par du personnel non autorisé fait immédiatement déchoir la validité de la garantie et soulève le constructeur de toute responsabilité pour lésions aux personnes ou aux animaux et dommages matériels.

6.1 - Remplacement de l'huile hydraulique

Il est nécessaire de remplacer l'huile usée par de l'huile neuve du type indiqué page 33 toutes les 600 heures de travail.

Pour remplacer l'huile, procéder de la façon suivante:

- S'assurer que la poutre de la machine soit entièrement rentrée (lame renfermée).
- Mettre une cuvette de collectage pouvant contenir 5 litres d'huile env. (fig.11, page 3) sous le bouchon de vidange situé à l'arrière de la machine.
- Dévisser le bouchon de vidange (2 en fig.11) au moyen d'une clé appropriée et laisser s'écouler dans la cuvette toute l'huile contenue dans le réservoir.
- Lorsque le réservoir est entièrement vide, nettoyer l'entrée et le bouchon de vidange avec de l'essence puis revisser à fond le bouchon de vidange.

Consulter le tableau page 33 pour savoir quelle quantité utiliser et procéder de la façon suivante:

- Enlever le bouchon de l'huile (1 en fig.11, page 3) et remplir le réservoir avec de l'huile adéquate; en verser environ 3 litres.
- Mettre la machine à fendre le bois en marche et faire fonctionner la poutre télescopique de 1/3 de sa course compète.
- Abaisser complètement la lame puis ajouter l'huile restante et faire accomplir 2 cycles complets à la machine pour permettre la sortie de l'air se trouvant dans le circuit hydraulique.
- Nettoyer l'entrée du bouchon de l'huile et remettre le bouchon.



ATTENTION:

NE PAS JETER L'HUILE USEE AVEC LES DECHETS EN TOUT GENRE.

L'HUILE USEE DOIT ETRE ELIMINEE CONFORMEMENT A LA LOI EN VIGUEUR DANS LE PAYS D'UTILISATION DE LA MACHINE.

6.2 - Affilage de la lame

Après de nombreuses heures de travail et, de toute façon, en cas de besoin, affiler la lame de la machine à fendre le bois en utilisant une lime à dents fines et en faisant attention à éliminer aussi les ébarbures ou les éventuels écrasements du métal.

7 - INCONVENIENTS ET SOLUTIONS

Le tableau suivant indique les problèmes pouvant se produire pendant l'emploi de la machine à fendre le bois et les solutions correspondantes conseillées. Toute intervention effectuée par du personnel non spécialisé fait déchoir immédiatement la garantie de la machine et soulève le constructeur de toute responsabilité pour les lésions corporelles aux personnes ou aux animaux et pour les dommages matériels éventuellement provoqués.

Probleme	Cause Probable	Solution
Le tronc ne se fend pas	Le tronc a des dimensions plus grandes que celles qui sont permises Mauvaise position du tronc La lame ne coupe pas Perte d'huile Pression hydraulique trop faible	Essayer d'en couper une petite partie ou réduire la dimension du tronc en utilisant d'autres moyens. Placer le tronc correctement. Affiler la lame; contrôler les ébarbures ou encoches, limer si nécessaire. Chercher la perte en utilisant un morceau de papier ou de bois. Contacter le revendeur. Contacter le revendeur
La tige avance par saccades et avec de fortes vibrations. De l'huile sort du bouchon de remplissage sous forme de mousse	Présence d'air dans le circuit	Contrôler le niveau de l'huile et, si nécessaire, ajouter de l'huile. Contrôler que la pompe n'aspire pas d'air. Vérifier que, dans le tronçon entre le réservoir et la pompe, les raccords ne soient pas desserrés ou le flexible endommagé. Si le problème persiste, contactez le revendeur.
Perte d'huile aux raccords, à la pompe ou au verin.	Raccords desserrés Joints de garniture usés.	Serrer les raccords Contacter le revendeur.

7.1 - Réarmement de la protection thermique du moteur électrique

Pendant le travail avec des machines alimentées à l'électricité, dans le cas d'une surcharge, d'un écart de tension très important ou bien d'une panne accidentelle du circuit électrique, un dispositif de protection appliqué au moteur et intégré dans l'interrupteur général intervient. En cas d'intervention de la protection et avant d'appeler le centre d'assistance agréé, attendre quelques minutes puis essayer de réarmer l'interrupteur général. Si le problème ne se reproduit pas, vous pouvez utiliser à nouveau la machine tranquillement. Si, au contraire, la protection continue à se déclencher, ne pas insister à essayer de la faire rester enclenchée et contacter le centre d'assistance technique agréé.

DEMANTELEMENT ET ELIMINATION DE LA MACHINE

La machine doit être démantelée dans le respect de toutes les normes de sécurité afin de ne nuire ni aux individus, ni à l'environnement, ni aux animaux.

Toutes les parties de la machine doivent être mises à la ferraille et éliminées conformément aux lois en vigueur là où le démantèlement de la machine est fait.

Veiller tout spécialement à l'élimination de l'huile hydraulique et des équipements électriques. Ne pas abandonner ceux-ci dans la nature car ils sont particulièrement polluants et doivent être éliminés conformément à la loi.

Les machines comprenant des équipements électriques ne doivent pas être jetées avec les déchets municipaux non triés mais faire l'objet d'une collecte sélective auprès d'établissements agréés.

Le producteur s'engage à recycler les déchets (DEEE) par son adhésion aux groupements de traitement des déchets agréés.

La loi punit les transgresseurs qui ne se conformeraient pas à cette loi.

PARTI DI RICAMBIO

La sostituzione di parti di ricambio quindi la manutenzione straordinaria della macchina è riservata esclusivamente al personale specializzato autorizzato dal rivenditore. Ogni intervento di manutenzione ordinaria o straordinaria non esplicitamente citato su questo libretto fa decadere immediatamente la garanzia e solleva il costruttore da ogni responsabilità per incidenti che possono verificarsi a persone, animali od oggetti. Per ordinare parti di ricambio rivolgetevi esclusivamente al vostro rivenditore di fiducia ricordandovi di citare il modello della macchina, la data di acquisto ed il numero di matricola.

SPARE PARTS

Replacement of spare parts and therefore extraordinary maintenance of the machine must be carried out by the retailer's specialised and authorised personnel only. If any maintenance operations other than those expressly indicated in this handbook are carried out, the warranty will be immediately null and void and manufacturer shall be relieved of all and any responsibility with regard to accidents involving persons, animals or things. Always order spare parts from your regular retailer remembering to indicate the machine model, the purchase date and the serial number.

ERSATZTEILE

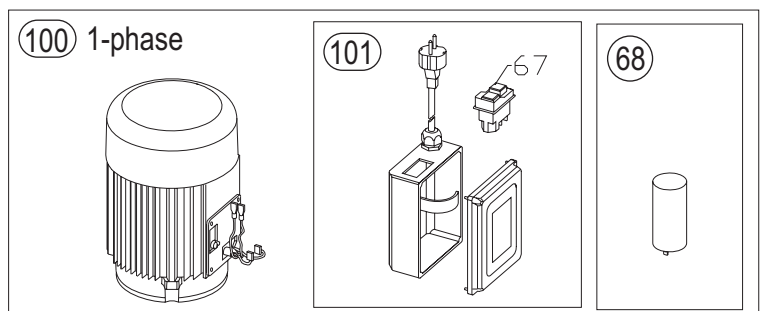
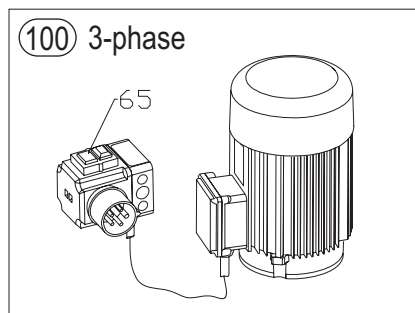
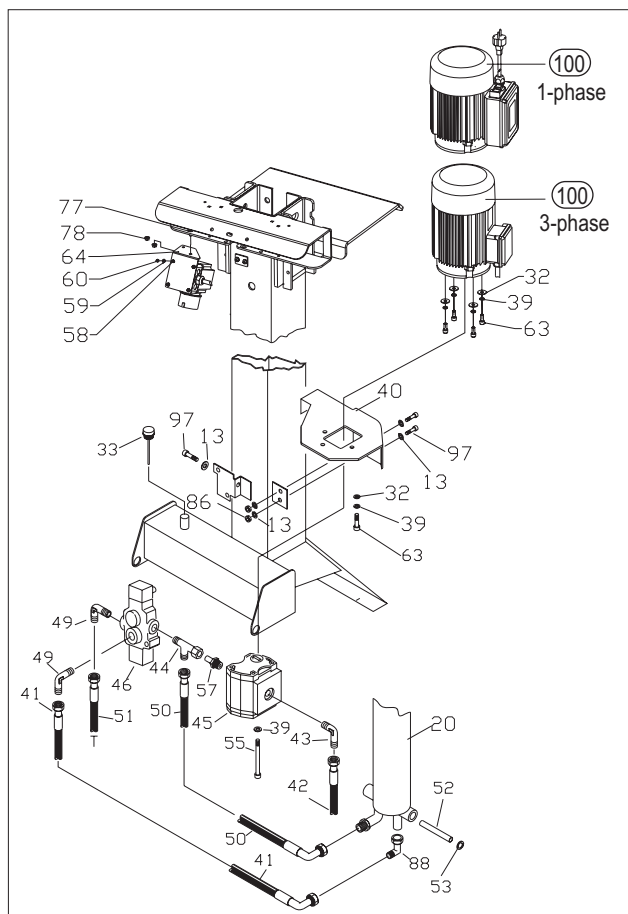
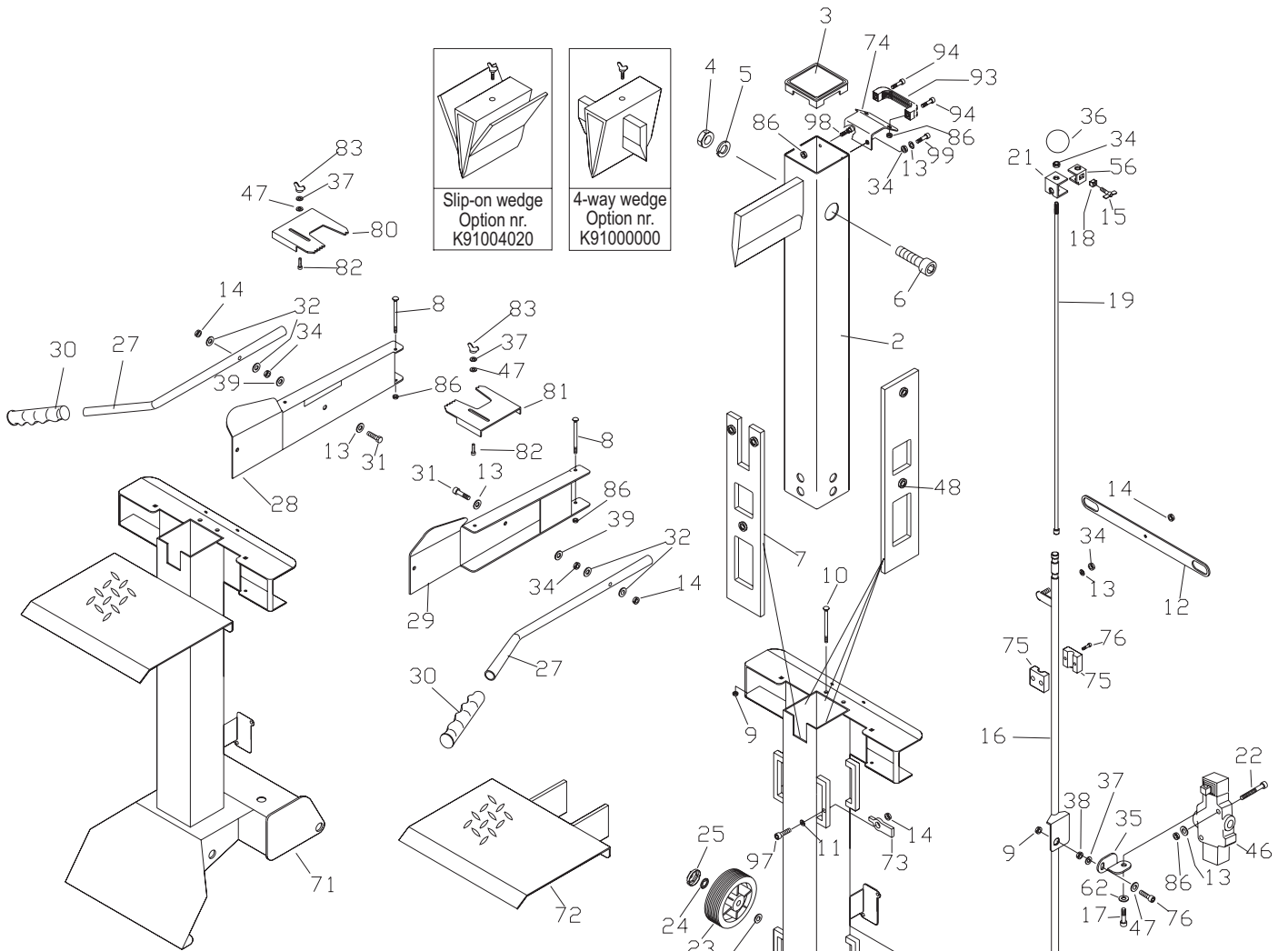
Sämtliche Arbeiten zur Wartung (Ersatz von Maschinenteilen) ist ausschließlich dem vom Wiederverkäufer befugten Fachpersonal vorbehalten. Eingriffe zur Instandhaltung und Wartung, die im vorliegenden Handbuch nicht ausdrücklich angeführt sind, ziehen den unmittelbaren Verfall der Garantie hinter sich und entheben den Hersteller von jeder Haftung für Folgeschäden an Personen, Tieren oder Gegenständen. Bestellen Sie die Ersatzteile ausschließlich bei Ihrem Wiederverkäufer. Hierbei sind das Maschinenmodell, das Ankaufsdatum und die Kennnummer.

PIECES DE RECHANGE

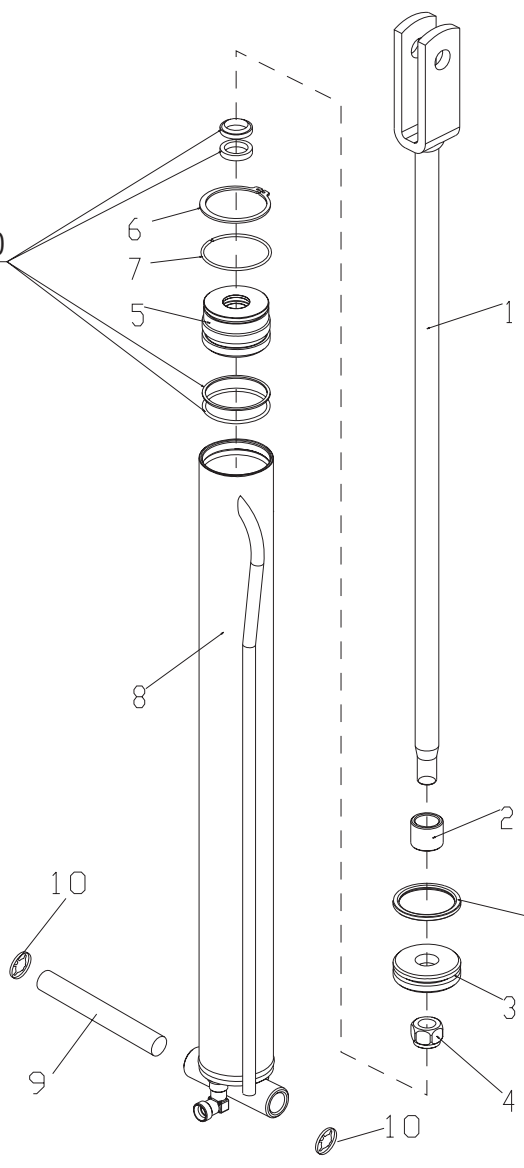
Le remplacement des pièces de rechange et l'entretien extraordinaire de la machine sont exclusivement réservés à du personnel spécialisé agréé par le revendeur. Toute intervention d'entretien ordinaire ou extraordinaire non explicitement indiqué sur ce manuel fait immédiatement déchoir la garantie et relève le constructeur de toute responsabilité pour les éventuels dommages qui pourraient être provoqués aux personnes, animaux ou choses. Pour commander des pièces de rechange, s'adresser exclusivement à votre revendeur de confiance en n'oubliant pas de citer le modèle, le numéro matricule de la machine et sa date d'achat.

SPV 6

Key Code	Key Code	Key Code
1 D05030700	31 E26035101	63 E26075102
2 D05150390	32 E26770160	64 B77120640
3 B82110010	33 E28400015	65 E78300215
4 E26515074	34 E26515038	67 E87200110
5 E26840026	35 B71100165	68 E78000021
6 E26075234	36 E28560510	71 D05030710
7 B50010150	37 E26840013	72 D05580050
8 E26075116	38 E26515006	73 B71060170
9 E26560312	39 E26840016	74 B77000450
10 E26090065	40 B77120212	75 E27710050
11 E26830055	41 D55060285	76 E26075087
12 B66126850	42 D55080790	77 E26050530
13 E26760014	43 E51141033	78 E26530442
14 E26570515	44 E51061147	79 E26760022
15 E26451085	45 E53010017	80 B71010244
16 D05411345	46 D90100045	81 B71010246
17 E26035114	47 E26760013	82 E26090055
18 E26600050	48 B50010145	83 E28560025
19 B41080275	49 E51201136	86 E26561344
20 D80060145	50 D55060290	88 E51101028
21 B41000535	51 D55060510	91 E26620248
22 E26075111	52 B02170350	93 E28560015
23 E31650010	53 E27150200	94 E26075102
24 E26790010	55 E26075113	97 E26035097
25 B82110060	56 B41000530	98 E26035096
26 B66250330	57 E51120000	99 E26035098
27 B71100120	58 E26221033	100 D01100020 1-phase
28 D05111680	59 E26760011	100 D01100030 2-phase
29 D05111690	60 E26560310	101 D02201100
30 E28560200	62 E26840019	



SEAL KIT
J00140060



Complete cylinder		D80060145
1	D30310065	
2	B37020005	
3	B60300020	
4	E25560325	
5	B84370035	
6	E27150600	
7	B51450090	
8	D27050090	
9	B02170350	
10	E27150200	
11	J00140060	SEAL KIT

SEAL KIT
J00140060

