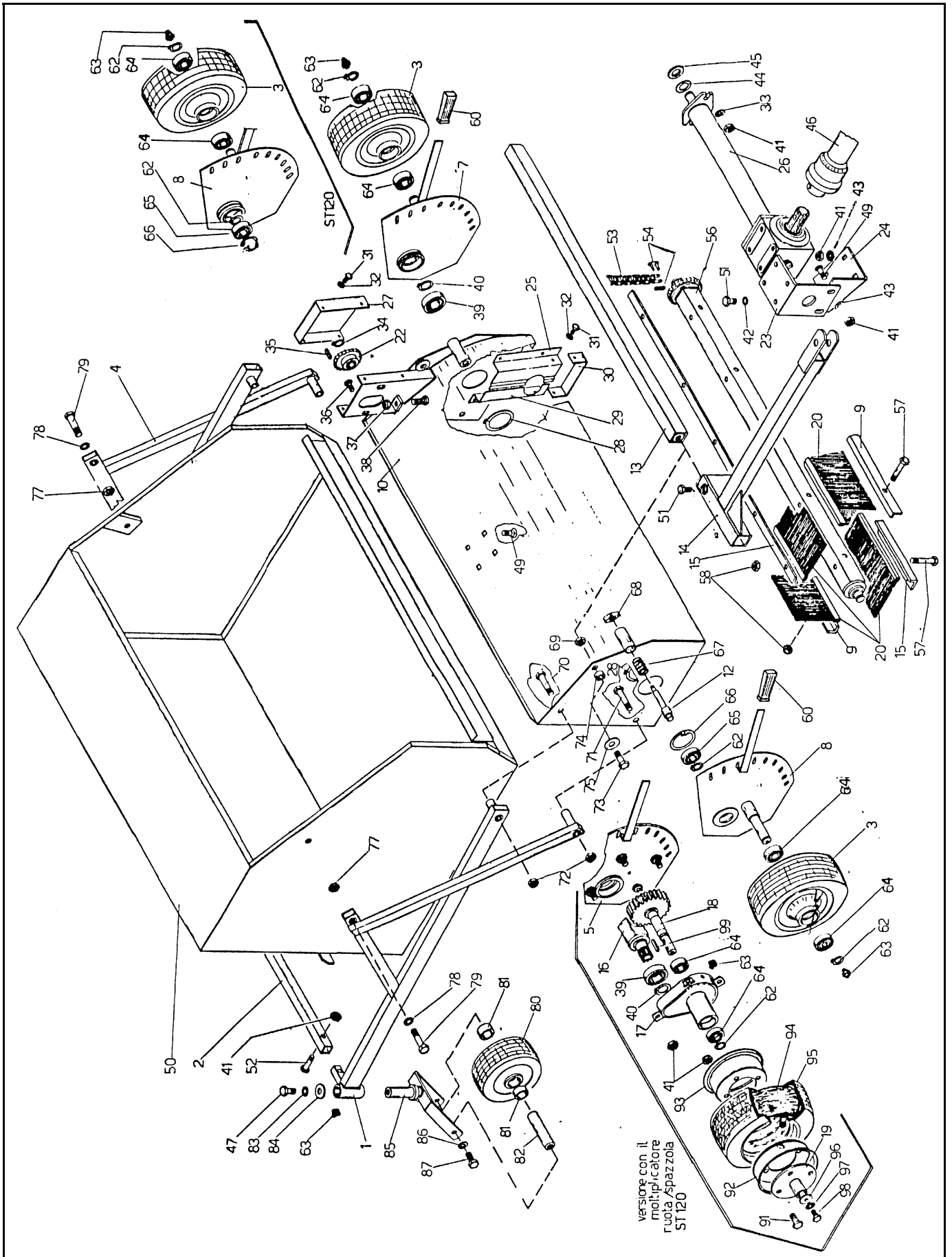


# TAVOLA RICAMBI N°20

ST120 - ST120/C-ST150/C-ST180/C



# TAVOLA RICAMBI N°20

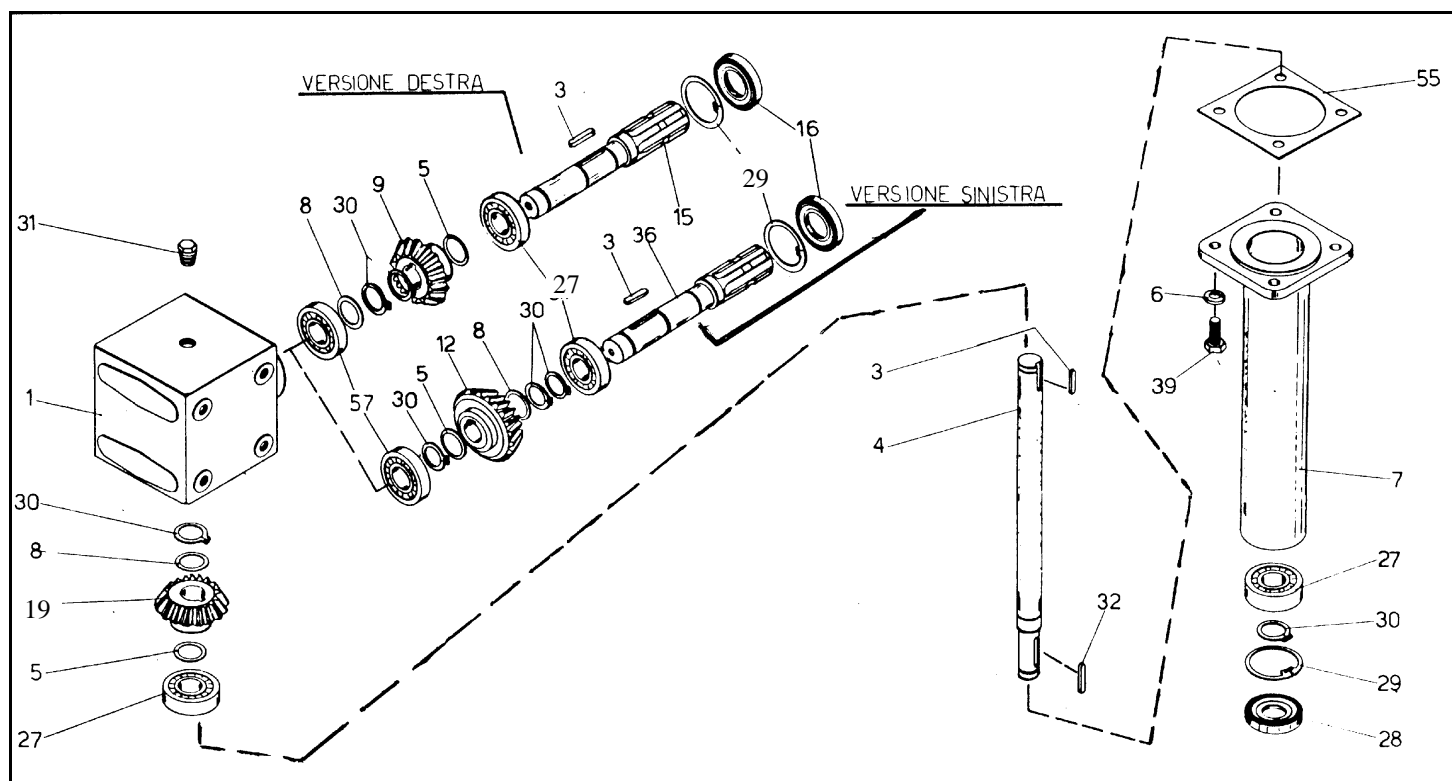
ST120 - ST120/C-ST150/C-ST180/C

		ST	ST	ST	ST				ST	ST	ST	ST	
		120	120C	150C	180C				120	120C	150C	180C	
POS.	DENOMINAZIONE	Q	Q	Q	Q	CODICE ARTICOLO	POS.	DENOMINAZIONE	Q	Q	Q	Q	CODICE ARTICOLO
1	Telaio destro	1	1	1	1	03 ST120.01	43	Rondella piana	-	6	6	6	40 RP10ZN
2	Tubolare	1	1	-	-	01 ST120.02	44	Spessore	-	1*	1*	1*	43 SP2232025
2V1	Tubolare	-	-	1	-	01 ST150.02	45	Spessore	-	1*	1*	1*	43 SP223205
2V2	Tubolare	-	-	-	1	01 ST180.02	46	Albero cardanico	-	1	1	1	32 A01700Z
3	Ruota anteriore	1	2	2	2	44 RG13X5.00-6	46V1	Protezione cardano	-	1§	1§	1§	32 A02Z
3V1	Ruota ant.tras.ST120	1**	-	-	-	44 ST120.03/1	47	Vite	2	2	2	2	41 TEM12X20ZN
4	Telaio sinistro	1	1	1	1	03 ST120.01/1	49	Vite	-	6	6	6	41 TTQSTM10X25
5	Supporto ruota l.trasm.	1**	-	-	-	03 ST120.05/6	50	Cestello	1	1	-	-	03 ST120.30/1
7	Supporto ruota	-	1	1	1	03 ST120.05/4	50V1	Cestello	-	-	1	-	03 ST150.30/1
8	Supporto ruota	1	1	1	1	03 ST120.05/3	50V2	Cestello	-	-	-	-	03 ST180.30/1
9	Asta ST120-ST120C	2	2	-	-	01 ST120.15	51	Vite	2	6	6	6	41 TEM10X20ZN
9V1	Asta ST150C	-	-	2	-	01 ST150.15	52	Vite	2	2	2	2	41 TEM10X45ZN
9V2	Asta ST180C	-	-	-	2	01 ST180.15	53	Catena ST120C	-	1#	-	-	31 CAT38S
10	Carter ST120	1	-	-	-	03 ST120.11		101 p= 962,02mm					
10V1	Carter ST120C	-	1	-	-	03 ST120.11/1	53V1	Catena ST150-180C	-	-	1#	1#	31 CAT12S
10V2	Carter ST150C	-	-	1	-	03 ST150.11/1		(75 p= 952,5mm)					
10V3	Carter ST180C	-	-	-	1	03 ST180.11/1	54	Maglia catena 3/8"S	-	1	-	-	31 GCAT38S
12	Perno otturatore	2	2	2	2	01 ST120.12	54V1	Maglia catena 1/2"S	-	-	1	1	31 GCAT12S
13	Traversa	1	1	-	-	02 ST120.13	54V2	Falsa maglia 3/8"S	-	1§	-	-	31 FGCAT38S
13V1	Traversa	-	-	1	-	02 ST150.13	54V3	Falsa maglia 1/2"S	-	-	1§	1§	31 FGCAT12S
13V2	Traversa	-	-	-	1	02 ST180.13	56	Albero porta strip	-	1	-	-	03 ST120.16/2
14	Timone traino	1	1	1	1	03 ST120.14	56V1	Albero porta strip	-	-	1	-	03 ST150.16/2
15	Asta ST120-ST120C	2	2	-	-	01 ST120.15/1	56V2	Albero porta strip	-	-	-	1	03 ST180.16/2
15V1	Asta ST150C	-	-	2	-	01 ST150.15/1	57	Vite	10	10	-	-	41 TEM8X100ZN
15V2	Asta ST180C	-	-	-	2	01 ST180.15/1	57V1	Vite	-	-	10	14	41 TEM8X110ZN
16	Albero ST120*	1*@	-	-	-	03 ST120.16	58	Dado	10	10	10	14	42 DM8ZN
16V1	Albero ST120**	1**	-	-	-	03 ST120.16/3	60	Manopola gomma	2	2	2	2	45 MAN25X10
16V2	Ingranaggio z12 x ST120	1**	-	-	-	01 ST120.16.05	62	Anello seeger	2	3	3	3	26 SDE25
16V3	Spina elastica 8x30	1**	-	-	-	43 SE8X30	63	Ingrassatore	4	4	4	4	43 INGR6D
17	Scatola ruota	1	-	-	-	03 ST120.17	64	Cuscinetto	6	4	4	4	22 6205 RS
18	Albero	1	-	-	-	03 ST120.18	65	Cuscinetto	1	1	1	1	22 6205 2RS
19	Flangia	1*	-	-	-	02 ST120.19	66	Anello seeger	1	1	1	1	26 SDI52
20	Strip ST120C	4	4	-	-	48 ST120.20	67	Molla otturatore	2	2	2	2	01 U135.07
20V1	Strip ST150C	-	-	4	-	48 ST150.20	68	Galletto con alette	2	2	2	2	47 GALM8FP
20V2	Strip ST180C	-	-	-	4	48 ST180.20	69	Dado	2	2	2	2	42 DM16ZN
22	Pignone 3/8"SZ29	-	1*@	-	-	01 ST120.22	70	Vite	2	2	2	2	41 TEM12X90ZN
22V1	Pignone 1/2"SZ22	-	-	1*@	1*@	01 ST180.22	71	Vite	2	2	2	2	41 TEM12X110ZN
22V2	Pignone Taper 3/8"DZ30	-	1**	-	-	31 PT38DZ30	72	Dado autobl.	4	4	4	4	42 DAUTM12
22V3	Bussola Taper 1210 d.22	-	1**§	-	-	33 BT1210D22	73	Vite	2	2	2	2	41 TEM16X55ZN
22V4	Pignone Taper 1/2"D Z22	-	-	1**	1**	31 PT12Z22D	74	Distanziale	2*	2*	2*	2*	01 U125.25.17.8
22V5	Bussola Taper 1610 d.22	-	-	1**§	1**§	33 BT1610D22	75	Rondella piana	2	2	2	2	40 RP16/50ZN
23	Staffa attacco L5A	-	1	1	1	01 ST120.23/1	77	Dado	2	2	2	2	42 DM14ZN
							78	Rondella piana	2	2	2	2	40 RP14ZN
24	Staffa inferiore	-	1	1	1	01 ST120.24/1	79	Vite	2	2	2	2	41 TEM14X50ZN
25	Carter anteriore	-	1	-	-	01 ST120.25.01/1	80	Ruota pneu.rulli d.20	2*	2*	2*	2*	44 RP260X80
25V1	Carter anteriore	-	-	1	1	01 ST180.25.01/1	80V1	Ruota pneum. cusc.d.20	2**	2**	2**	2**	44 RP260X80CS20
26	Rinvio per ST120C-ST150C**	-	1	1**	-	09 ST120.26D	81	Distanziale 27-21-17	4*	4*	4*	4*	01 RF150.14/1
26V1	Rinvio per ST150C*	-	-	1*@	-	09 ST150.26D	81V1	Distanziale 27-21-25	4**	4**	4**	4**	01 RF150.14/5
26V2	Rinvio per ST180C	-	-	-	1	09 ST180.26D	82	Perno assale	2	2	2	2	01 RF150.13
27	Carter superiore	-	1	1	1	01 ST120.27/1	83	Rondella grover	6	6	6	6	40 RG12ZN
28	Anello seeger	2	2	2	2	26 SDE75	84	Rondella piana	2	2	2	2	40 RP12/36ZN
29	Carter posteriore	-	1	-	-	01 ST120.25.02/1	85	Forcella ruotino	2	2	2	2	02 RF150.12
29V1	Carter posteriore	-	-	1	1	01 ST180.25.02/1	87	Vite	4	4	4	4	41 TEM12X30ZN
30	Carter inferiore	-	1	1	1	01 ST120.25.03/1	91	Vite	1*	-	-	-	41 TEM10X30ZN
31	Vite	-	10	10	10	41 TEM6X12ZN	92	Semicerchio	1*	-	-	-	44 CER6SV
32	Rondella grover	-	10	10	10	40 RG6ZN	93	Semicerchio	1*	-	-	-	44 CER6S
33	Rondella	1	2	2	2	40 RP10X30ZN	94	Camera d'aria	2	2	2	2	44 CAR13X5.00-6
34	Anello seeger	-	1*	1*	1*	26 SDE22	95	Copertura ruota	2	2	2	2	44 COP13X5.00-6
35	Linguetta A UNI 6604	-	1	1	1	43 L6X6X25	96	Rondella piana	1	-	-	-	40 RP8/32ZN
36	Vite	-	2	2	2	41TTQSTM10X35ZN	97	Rondella grover	1	-	-	-	40 RG8ZN
37	Dado	-	1	1	1	42 DM10ZN	98	Vite	1	-	-	-	41 TEM8X25ZN
38	Vite	-	1	1	1	41 TEM10X40ZN	99	Linguetta	1	-	-	-	43 L6X6X35
39	Cuscinetto	1	1	1	1	22 60072RS		<b>NOTE</b>					<b>@PARTICOLARE ANNULLATO</b>
40	Anello seeger	1	1	1	1	26 SDE35		<b>* PARTICOLARE 1°SERIE - ** PARTICOLARE 2°SERIE</b>					
41	Dado autobl.	6	10	10	10	42 DAUM10		<b>§ PARTICOLARE NON VISIBILE SU TAVOLA RICAMBI</b>					
42	Rondella grover	-	4	4	4	40 RG10ZN		<b># PARTICOLARE DA PRECISARE LUNGHEZZA O N°PASSI</b>					

# TAVOLA RICAMBI N°21-2

GRUPPO RINVIO AD ANGOLO RAPPORTO 1:1,352 - ENTRATA 1 3/8" Z6-

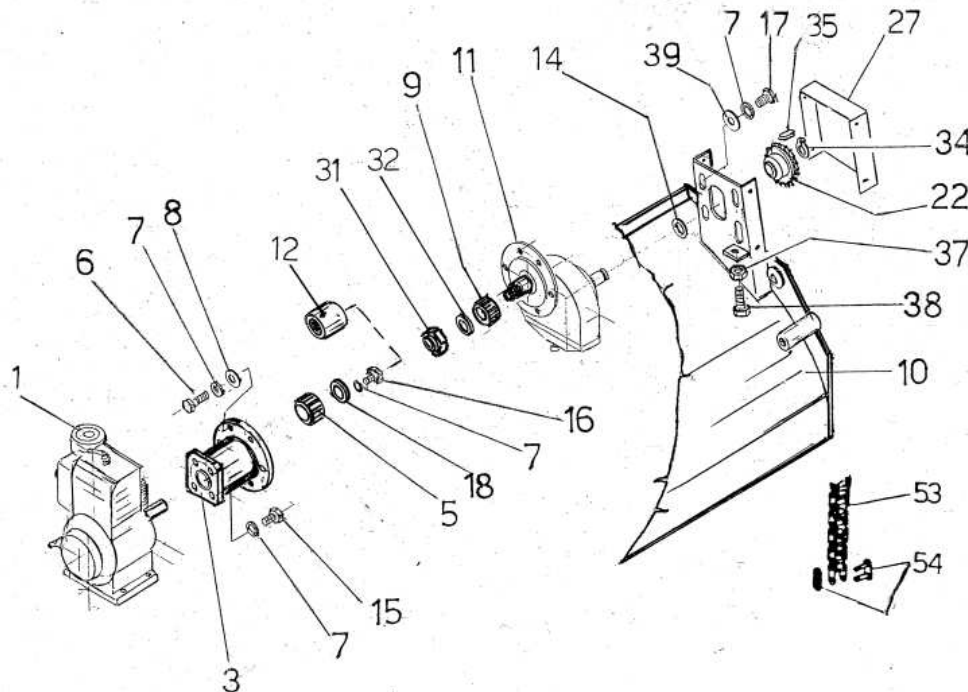
POS.	DENOMINAZIONE	ST120C	ST150C	ST180C	ns/ CODICE ARTICOLO	DESCRIPTION	CODICE ARTICOLO FORN.
		Q	Q	Q			
1	Scatola quadra	1	1	1	09 ST120.26.08	Casing	0.104.0301.3
3	Linguetta A UNI 6604	2	2	2	43 L8X7X25	Parallel key	
4	Albero uscita	1	1**	-	09 ST120.26.02/1	Shaft	
4/2	Albero uscita	-	-	1	09 ST180.26.02/1	Shaft	
5	Spessore	5	5	5	43 SP2535025	Shim	0.100.7500.00
6	Rondella grover	4	4	4	40 RG10		
7	Canotto prolunga	1	1**	-	09 ST120.26.01	Extension	
7/2	Canotto prolunga	-	-	1	09 ST180.26.01	Extension	
8	Spessore 20-32..	1	1	1		Shim	0.104.7500.00
9	Corona z 23-M3,5 r.1/1,35	1	1	1	09 ST120.26.19	Crown Wheel	0.104.6002.01
12*	Corona z 23-M3,5 r.1/1,35	1*	1*	1*	09 ST120.26.19/1	Crown Wheel	
15	Albero entrata x P.D.F. DX	1	1	1	09 ST120.26.06/2	Shaft 1 3/8" z6	0.104.3107.00
16	Paraolio 35X52X10	1	1	1	24 PAR355210	Oil seal 35x52x10	
18	Spessore 25-35-0,5	2§	2§	2§	43 SP253505	Shim	
18/1	Distanziale anteriore pignone	1§	1§	1§		Spacer	0.104.7105.00
19	Pignone Z 17 M3,5	1	1	1	09 ST120.26.18	Pignon Z17 M3,5	0.104.5004.02
27	Cuscinetto	3	3	3	22 6205	Bearing	
28	Paraolio	1	1	1	24 PAR25527	Oil seal 25x52x7	
29	Seeger 52 UNI 7437	2	2	2	26 SDI52	Snap ring	
30	Seeger 25 UNI 7435	3-4*	3-4*	3-4*	26 SDE25	Snap ring	
31	Tappo olio 3/8"GAS	1	1	1	70 TFM38C	Plug	
32	Linguetta A UNI 6604	1	1	1	43 L6X6X35	Parallel key	
36*	Albero entrata X P.D.F. SX	1*	1*	1*	09 ST120.26.06/1*	Shaft 1 3/8" z6 P.T.O.SX	
39	Vite UNI 5739	4	4	4	41 TEM10x25ZN	Bolt	
55	Guarnizione	1	1	1	09 U140.01	Gasket	0.104.7200.00
57	Cuscinetto	1	1	1	22 6304	Bearing	
<b>gruppi per P.D.F. destra RAPP.1,1,352 completi standard)</b>							
	Rinvio per ST120C	1	1	-	09 ST120.26/1D		
	Rinvio per ST180C	-	-	1	09 ST180.26/1D		
<b>*gruppi per P.D.F. sinistra RAPP. 1/1,352 completi (speciali)</b>							
	Rinvio per ST120C x p.d.f.sx	1*	1*	-	09 ST120.26/1S		
	Rinvio per ST180C x p.d.f.sx	-	-	1*	09 ST180.26/1S		
<b>aggiornato 11/2011</b>							
<b>§ PARTICOLARI NON VISIBILI SU TAVOLA RICAMBI</b>							
<b>** PARTICOLARI PER 2°SERIE</b>							



# TAVOLA RICAMBI N°23/4

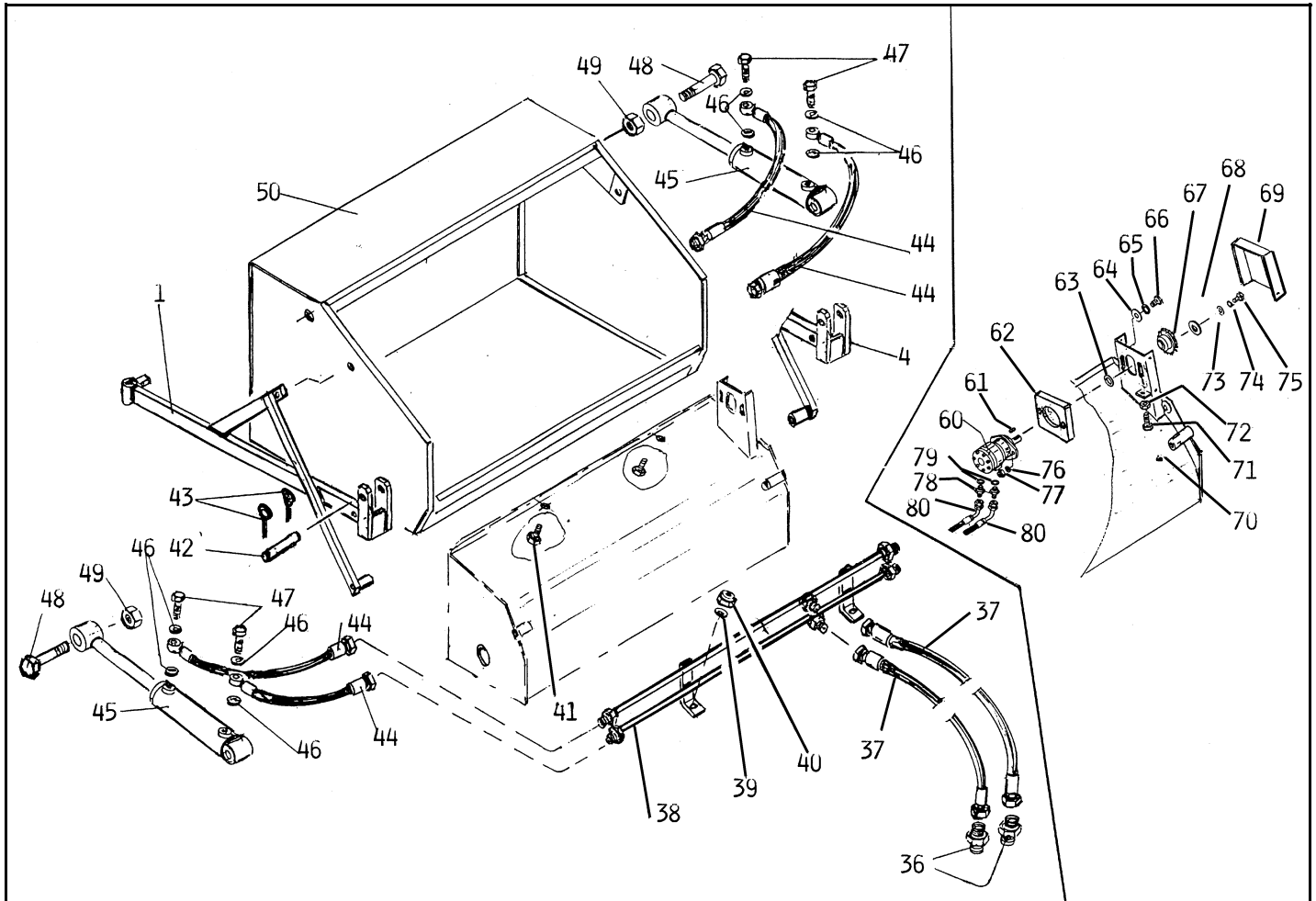
Versione con motore ausiliario LOMBARDINI 226/1 - KOHLER -CS6 - K7

Spazzolatrice trainata con motore ausiliario				TAVOLA RICAMBI N 23/4			
ST120MT-ST150MT-ST180MT							
L Versione con motore LOMBARDINI LGA 226/1				CS6 versione con motore KOHLER CS6 =ex LGA226/1			
				K7 Versione con motore KOHLER COMMAND PRO 7			
POS	DENOMINAZIONE	PEZZI	CODICE ARTICOLO	POS.	DENOMINAZIONE	PEZZI	CODICE ARTICOLO
	LGA226/1=	CS6	K7		LGA226/1=	CS6	K7
1	Motore a benzina LGA226/1			22	Pignone T.3/8" z30 D x ST120MT	1*	1*
	5 HP avv.autoavvolgente	1@	-	22\1	Bussola Taper 1210 D.22	1*§	1*§
1\1	Motore a benzina 5 CV			22\2	Pignone T.1/2"Z22D x ST150MT-ST180MT	1#	1#
	KOHLER CS6 (2A0072)	1**	-	22\3	Bussola Taper 1610 D.22	1#§	1#§
1\2	Motore a benzina 7CV-CH270			27	Carter protez.catena	1	1
	KOHLER COMMAND PRO7	-	1	31	Dado autobl.MB14X1,5 BASSO	1	1
3	Campana per motore	1	1	32	Rondella piana 14/28/5 zn	1	1
5	Giunto lato motore X CS6	1	-	34	Seeger	1	1
5\1	Giunto lato motore X K7	-	1	35	Linguetta	1	1
6	Vite T.E.	6	6	37	Dado basso	1	1
7	Rondella grover	15	15	38	Vite T.E.	1	1
8	Rondella piana	6	6	39	Rondella piana	4	4
9	Giunto lato riduttore foro conico	1	1	40	Cofano protezione motore LGA	1§	-
10	Carter spazzola ST120/MT	1*	1*	40\1	Lamiera laterale cof.prot.LGA	1§	-
10\1	Carter spazzola ST150/MT	1#	1#	40\3	Cofano protezione mot.CS6-K7	1§	1§
10\2	Carter spazzola ST180/MT	1#	1#	40\4	Lamiera superiore x pr.m.CS6-K7	1§	1§
11	Riduttore rapp. 1/7,8-A1A	1	1	40\5	Staffa inferiore x prot.m.CS6-K7	1§	1§
	VEDI TAVOLA 54			53	Catena 3/8"S x ST120MT		
12	Manicotto scanalato Z20 X CS6	1	-		102 passi =0,971 m	*102p	
12\1	Manicotto scanalato Z20 X K7	-	1		103 passi =0,981 m	*103p	
14	Spessore	2	2	53\1	Catena 1/2"S x ST150-180MT		
15	Vite T.E.	6	4		76 passi = 0,966 m	#76 p	
					77 passi = 0,978 m	#77 p	
16	Vite T.E.	1	1	54	Maglia - Giunto catena 3/8"S	1*	1*
17	Vite T.E.	4	4	54\1	Maglia - Giunto catena 1/2"S	1#	1#
18	Rondella piana	1	1	54\2	Falsa maglia - F.giunto cat.3/8"S	1*§	1*§
				54\3	Falsa maglia - F.giunto cat.1/2"S	1#§	1#§
					<b>§ PARTI NON VISIBILI SU TAVOLA RICAMBI N°23-4</b>		
					<b>* PARTICOLARI PER ST120MT</b>		
					<b># PARTICOLARI PER ST150MT-ST180MT</b>		



# TAVOLA RICAMBI N°24

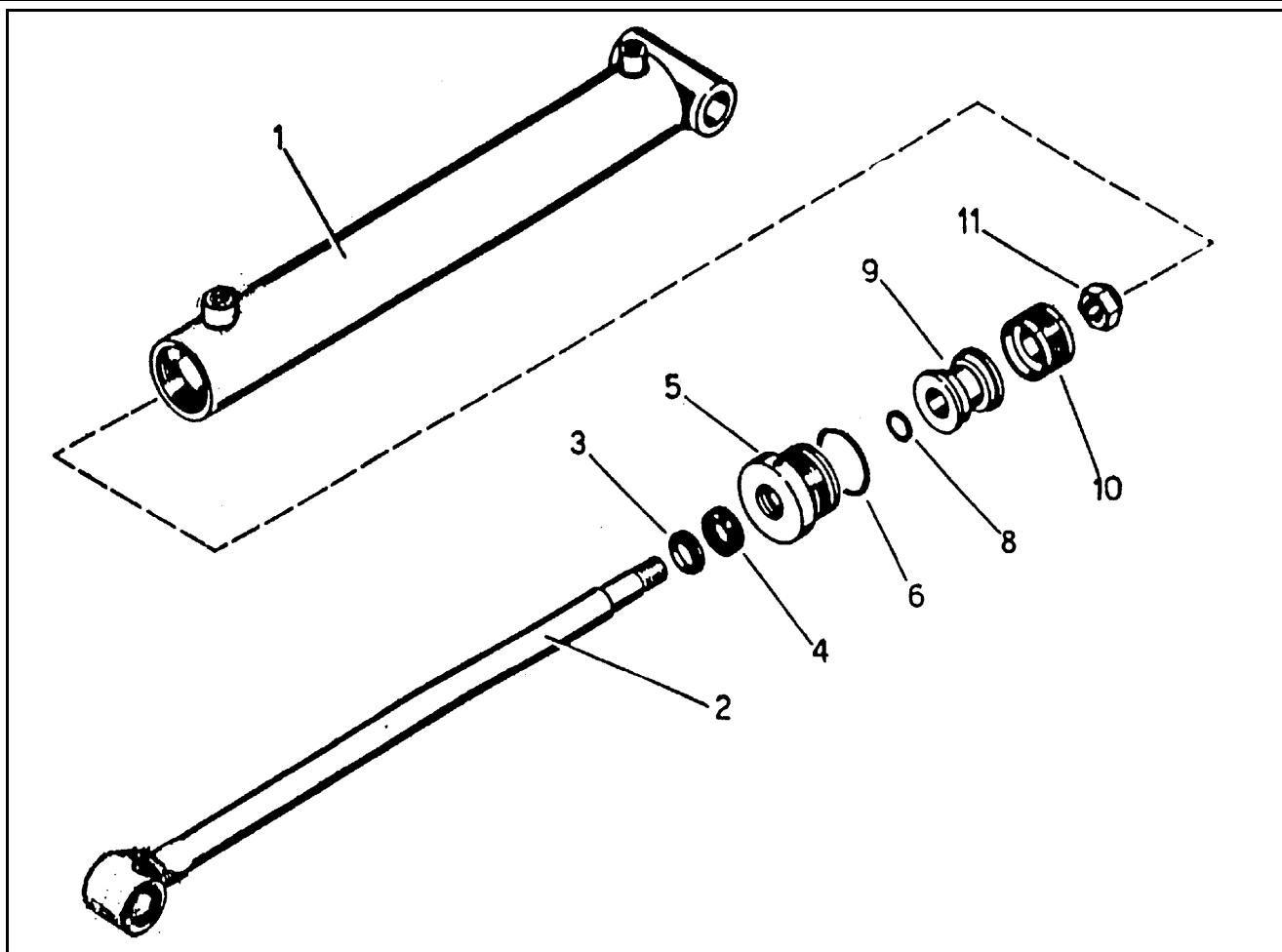
Versione con ribaltamento idraulico (RI)						Versione con motore idraulico (MI)					
POS.	DENOMINAZIONE	ST	ST	ST	CODICE ARTICOLO	POS.	DENOMINAZIONE	ST	ST	ST	CODICE ARTICOLO
		120	150	180				120	150	180	
1	Telaio destro	1	1	1	03 ST120.01/8	60	Motore idraulico	1	1	1	74 BG50NC25
4	Telaio sinistro	1	1	1	03 ST120.01/8/1	61	Linguetta	1	1	1	43 L8X7X30
36	Nipplo doppio	2	2	2	70 NM14	62	Piastra attacco mot.	1	1	1	01 ST120.62
37	Tubo flessibile	2	2	2	73 T63B	63	Spessore	1	1	1	43 SP25351
38	Tubo acciaio	1	-	-	03 ST120.73	64	Rondella piana	2	2	2	40 RP10ZN
38\1	Tubo acciaio	-	1	-	03 ST150.73	65	Rondella grover	2	2	2	40 RG10ZN
38\2	Tubo acciaio	-	-	1	03 ST180.73	66	Vite T.E.	2	2	2	41 TEM10X55ZN
39	Rondella piana	2	2	2	40 RP8ZN	67	Pignone su motore	1*@	-	-	01 ST120.22/1
40	Dado autobloccante	2	2	2	42 DAUTM8	67\1	Pignone su motore	-	1*@	1*@	01 ST180.22/1
41	Vite T.E.	2	2	2	41 TEM8X20ZN	67\2	Pignone taper 3/8"	1**	-	-	31 PT38DZ30
42	Perno attacco cilind.	2	2	2	01 U119.18.103	67\3	Bussola taper 1210	1**	-	-	33 BT1210D25
43	Copiglia a molla	4	4	4	43 C4X50	67\4	Pignone taper 1/2"	-	1**	1**	31 PT12ZZ22D
44	Tubo flessibile	4	4	4	73 T63A	67\5	Bussola taper 1610	-	1**	1**	33 BT1610D25
45	Cilindro idraulico	2	2	2	10 U155.35	68	Rondella piana	1	1	1	40 RP10/40ZN
	vedi tavola 135					69	Carter catena	1	1	1	01 ST120.27/1
46	Rondella rame	8	8	8	70 RR14	70	Carter ST120..-MI	1	-	-	03 ST120.11/3
47	Vite per occhio	4	4	4	70 VPO14	70\1	Carter ST150..-MI	-	1	-	03 ST150.11/3
48	Vite T.E.	2	2	2	41 TEM18X80	70\2	Carter ST180..-MI	-	-	1	03 ST180.11/3
49	Dado	2	2	2	42 DM18	71	Vite T.E.	1	1	1	41 TEM10X60ZN
50	Cestello ST120..-RI	1	-	-	03 ST120.30/8	72	Dado	1	1	1	42 DM10BZN
50\1	Cestello ST150..-RI	-	1	-	03 ST150.30/8	73	Rondella piana	1	1	1	40 RP8/32ZN
50\2	Cestello ST180..-RI	-	-	1	03 ST180.30/8	74	Rondella grover	1	1	1	40 RG8ZN
NOTE						75	Vite T.C.E.I.	1	1	1	41 TCEIM8X30ZN
*	PARTICOLARI 1'SERIE					76	Rondella grover	2	2	2	40 RG12ZN
**	PARTICOLARI 2'SERIE					77	Dado autobloccante	2	2	2	42 DAUTM12
@	PARTICOLARI ANNULLATI E SOSTITUITI					78	Nipplo doppio	2	2	2	70 NRM12M38
	EDIZ. AGGIORNATA 11/2011					79	Rondella rame	2	2	2	70 RR12
						80	Tubi flessibili	2	2	2	73 T63/2C



# TAVOLA RICAMBI N°135

Cilindro per rovesciamento idraulico

POS.	DENOMINAZIONE	PEZZI	CODICE ARTICOLO
1	Camicia per cilindro ales.diam.40x corsa 245	1	10 U154.02/35
2	Stelo diam.25 per cilindro corsa 245	1	10 U154.01/35
3	Anello raschiapolvere per stelo diam.25 (*RIF.POLYPAC WRM)	1	24 WRM098129
4	Guarnizione su testina di guida (*RIF.POLYPAC B/NEI)	1	24 B/NEI129098/1
5	Testina di guida per stelo diam.25 /ales.40	1	10 U153/40/25
6	Guarnizione per testina di guida(**rif."A+P") ( RIF.POLYPAC OR 221) (fino al 18/09/2006)	1	24 OR4143**
6/1*	Guarnizione per testina di guida(**rif."A+P")* ( RIF.POLYPAC OR 222*) -(*dal 19/09/2006)	1*	24 OR4150**
8	Guarnizione tra pistone e stelo (**rif."A+P") ( RIF.POLYPAC OR 016)	1	24 OR2062**
9	Pistone a 3 gole per cilindro ales. diam.40	1	10 U152/40/25/4
9\1*	Pistone a 1 gola per cilindro ales. diam.40	1*	10 U152/40/25
10	Guarnizione su pistone 3 gole diam.40(h=20)DAS40-30/1	1	24 DBM157118/1
10\1*	Guarnizione su pistone 1 gola diam.40(h=15)*	1*	24 DBM157118/NEO*
11	Dado autobloccante MB16 x 1,5 ALTO	1	42 DAUTMB16X1,5
SG	Serie completa di guarnizioni per cilindro	1	24 U155/40/25
SG\1*	Serie completa di guarnizioni per cilindro*	1*	24 U155/40/25/NEO*
CL	Cilindro completo ales.40-st.25-corsa 245	1	10 U155.35



# TAVOLA RICAMBI N°54

GRUPPO RIDUTTORE per Spazzolatrice Trainata con motore ausiliario ST120/MT				
	A1A 9.600.000.20 rapp. 1/7,8			TAVOLA RICAMBI N 54
POS.	DESCRIZIONE	PEZZI	CODICE ARTICOLO	NS COD.
			FORNITORE	
1	Cuscinetto a sfere 6205	1	8.0.1.00034	22 6205
2	Anello tenuta normale(paraolio )BA ø 25X52X7	1	8.7.3.00289	24 PAR25527
3	Anello elas.sic. Seeger øint.52 UNI 7437	1	8.5.2.00038	26 SDI52
4	Cuscinetto a sfere 6008	2	8.0.1.00165	22 6008
5	Linguetta UNI 6604 A 12 x 8 x 25	1	8.4.1.01087	43 L12x8x25
6	Tappo conico esag. est. 3/8"G	1	8.6.5.00006	
7	Coperchio in alluminio	1	0.600.1400.00	
8	Corona cilindr.elic. SX Z 78 M1,75 B15% rapp1/7,8	1	0.600.5100.02	
9	Vite TE M8 X 20 UNI 5739	4	8.1.1.00083	41 TEM8X20
10	Anello tenuta normale(paraolio ) BA Ø40x68x10	1	8.7.3.00096	24 PAR406810
11	Spia livello fil. guarn.SLC 3/8"G	1	8.6.4.00673	
12	Albero entrata 1 3/8" z6	1*	0.600.2100.01	
12\1	Albero entrata <b>modificato per ST120/MT</b>	1**		09 ST120.54.01
13	Anello elas.sic. Seeger øint.68 UNI 7437	1	8.5.2.00372	26 SDI68
14	Cuscinetto a sfere 6303	1	8.0.1.00228	22 6303
15	Pignone cil.elic.DX Z 10 M1,75 B15% rapp 1/7,8	1	0.600.6102.00	
16	Anello elas.sic. Seeger øest.25 UNI 7435	1	8.5.1.00004	26 SDE25
17	Tappo sfiato 3/8"G	1	0.107.7100.01	
18	Distanziale ø 25,6 x35,3 X 2	1	0.715.7104.00	
19	Scatola	1	0.600.0306.00	
	targhetta "Comer "	1	0.124.7101.00	
	GRUPPO RIDUTTORE PENDOLARE	1*	A1A 9 600.000.20	
	RAPP. 1/7,8 A1A 9. 600.000.20	1**		09 ST120.54

