

**SOFFIATORI
CON SCARICO GIREVOLE**

**LEAF BLOWER
WITH ROTATING DISCHARGE**

LAUBGEBLÄSE



ASF 451/SG



ASF 391/SG



Intermac

costruzione macchine per industria, agricoltura e giardinaggio.

Via Vegri, 271
45036 FICAROLO (RO)
ITALY
Tel. +39 0425 727016
Fax +39 0425 727253
procomas@libero.it
www.intermacsrl.it

SOFFIATORE PER FOGLIE

LEAF BLOWER

LAUBGEBLÄSE

Per trattori da 20 a 40 HP **NUOVI** modelli di soffiatori ad alta capacità di portata d'aria espulsa e grandi prestazioni di lavoro; perfetti per la pulizia di parchi, campi sportivi, campi da golf grandi aree e simili. Grazie alla rotazione di 180°, tramite motore idraulico, dello scarico dell'aria il soffiatore può pulire a destra a sinistra e frontale con un semplice movimento dal trattore.

Scarico dell'aria regolabile secondo le diverse condizioni; inclinazione dello scarico di 15° verso il basso o verso l'alto per migliorare la qualità di lavoro; possibilità di trasformazione del soffiatore in aspiratore.

Forniti completi di cardano.

A richiesta può essere fornita la versione con funzionamento idraulico. A richiesta fornito con N. 2 ruotini completi di supporto che permettono un lavoro continuo anche in presenza di terreni accidentati.

Macchine in conformità alle normative CE.

For Tractor from 20 to 40 HP **NEW** leaf blower with high capacity air expelled and high work performance; perfect machine for blowing leaves on parks, football grounds, golf greens and similar. Due to its rotation 180° of air discharge, with hydraulic engine, the leaves to be blown continuously from left to right without turning around. Air discharge can be adjusted to the different conditions;

By request inclination air discharge of 15° downward and 15° upward by hydraulic cylinder for a better quality of the work.

Possibility to change the blower into exhauster.

Supplied complete with cardan shaft, manual CE.

By request is possible to supply with hydraulic version.

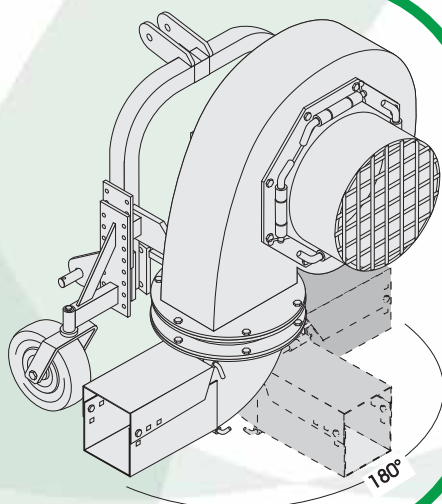
By request supplied with N. 2 wheel with support that ensure a good adjustment to the ground even with rough grounds.

Machine in conformity with CE directive.

Für Traktoren von 20 bis 40 HP **NEUE** Gebläsemodelle mit hoher Gebläseleistung und bester Arbeitsleistung, optimal für die Reinigung von Parks, Sportplätzen, Golfplätzen und ähnlichen großflächigen Gebieten geeignet. Dank des mit Hilfe eines Hydraulikmotors bewerkstelligten 180°igen Ausschwenkens der Luftabfuhr kann das Gebläse sowohl nach beiden Seiten als auch nach vorn gerichtet reinigen. Dafür ist nur die einfache Bewegung des Traktors notwendig.

Je nach Bedarf verstellbare Luftabfuhr; nach unten oder nach oben gerichtete Neigung der Abfuhr von 15° zur Steigerung der Arbeitsqualität. Gebläsefunktion kann auf Saugfunktion umgestellt werden.

Komplette Ausstattung aus Kardan. Auf Anfrage kann die Maschine auch mit Hydraulikfunktion geliefert werden. Auf Wunsch mit 2 Rädern mit Untersatz lieferbar, die ein stabiles Arbeiten, auch auf unwegsamem Gelände, ermöglichen. Die Maschine entspricht den EG-Richtlinien.



DATI TECNICI TECHNICAL DETAILS TECHNISCHE DATEN	ASF391/SG	ASF451/SG
Applicazione frontale o posteriore Application front or back Anbau front -Heck	1° 2° cat	2° cat
P.D.F. giri/m' PTO shaft Antrieb über Zapfwelle mit:	540 o 1000 540 or 1000 rpm 540 od 1000 UpM	540 o 1000 540 or 1000 rpm 540 od 1000 UpM
N. 8 pale nella girante Blades impeller N. 8 N.8 Laufschaufel der turbine	Diam. cm 39	Diam. cm 45
Velocità max aria espulsa mt/m' Blowing speed mt/m' Luftgeschwindigkeit mt/m'	2500/2700	2600/2800
Quantità max aria espulsa m³/h Blowing performance m³/h Luftleistung m³/h	4500/5000	15000/17000
Peso Kg Weight Kg Gewichte Kg.	130	210
Dimensioni cm Dimension cm Die Ausmaße	110*70*95	130*70*105

intermac
costruzione macchine per industria, agricoltura e giardinaggio.

Via Vegri, 271
45036 FICAROLO (RO)
ITALY
Tel. +39 0425 727016
Fax +39 0425 727253
procomas@libero.it
www.intermacsrl.it