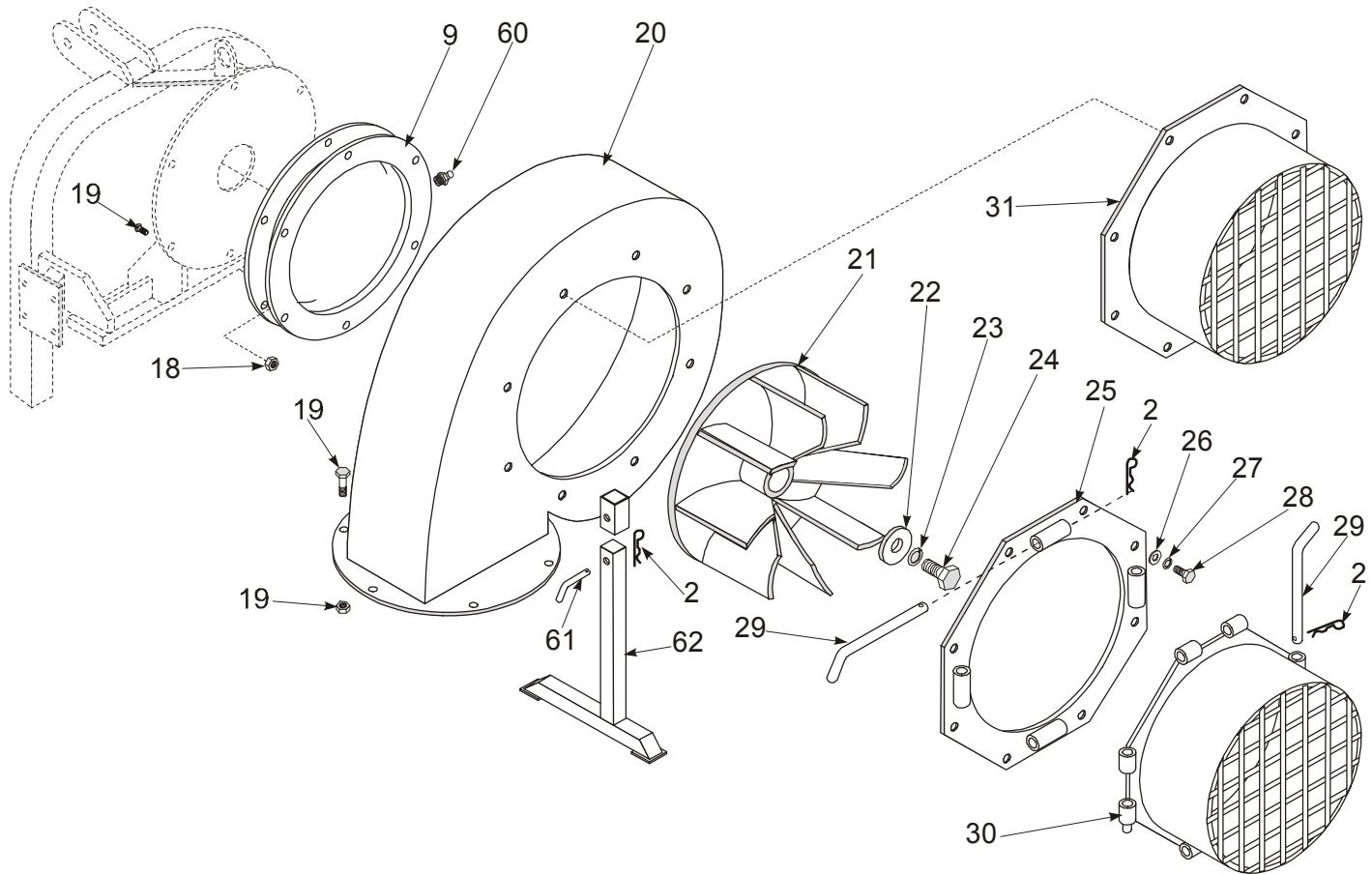


GRUPPO GIRANTE PER SOFFIATORE ASF391/SG



Pos.	Descrizione	Codice articolo	Pos.	Descrizione	Codice articolo
2	Copiglia a molla	43 CMB2	24	Vite	41 TEM10X80ZN
9	Ralla	39 ASS39.02/6	25	Flangia intermedia	03 ASS39.03/1
18	Dado autobloccante	42 DAUTM10	26	Rondella piana	40 RP12/36ZN
19	Vite	41 TEM10X25ZN	27	Rondella grover	40 RG8ZN
20	Chiocciola sx per pto dx	03 ASS39.02/S9	28	Vite	41 TEM8X20ZN
20/1	Chiocciola dx per pto sx	03 ASS39.02/D9	29	Perno	01 ASS39.09
21	Girante sx per pto 540 dx	03 ASS39.23S	30	Flangia asp. con rete	03 ASS39.06/3
21/1	Girante dx per pto 540 sx	03 ASS39.23D	31	Flangia asp. con rete	03 ASS39.03/2
21/3	Girante sx per pto1000 dx	03 ASS39.23S.	60	Ingrassatore	43 INGR6D
21/4	Girante dx per pto1000sx	03 ASS39.23D.33	61	Perno	01 U116.10.90
22	Rondella bloc. girante	01 ASS39.15	62	Piede di appoggio	02 ASS39.05/3
23	Rondella grover	40 RG10ZN			