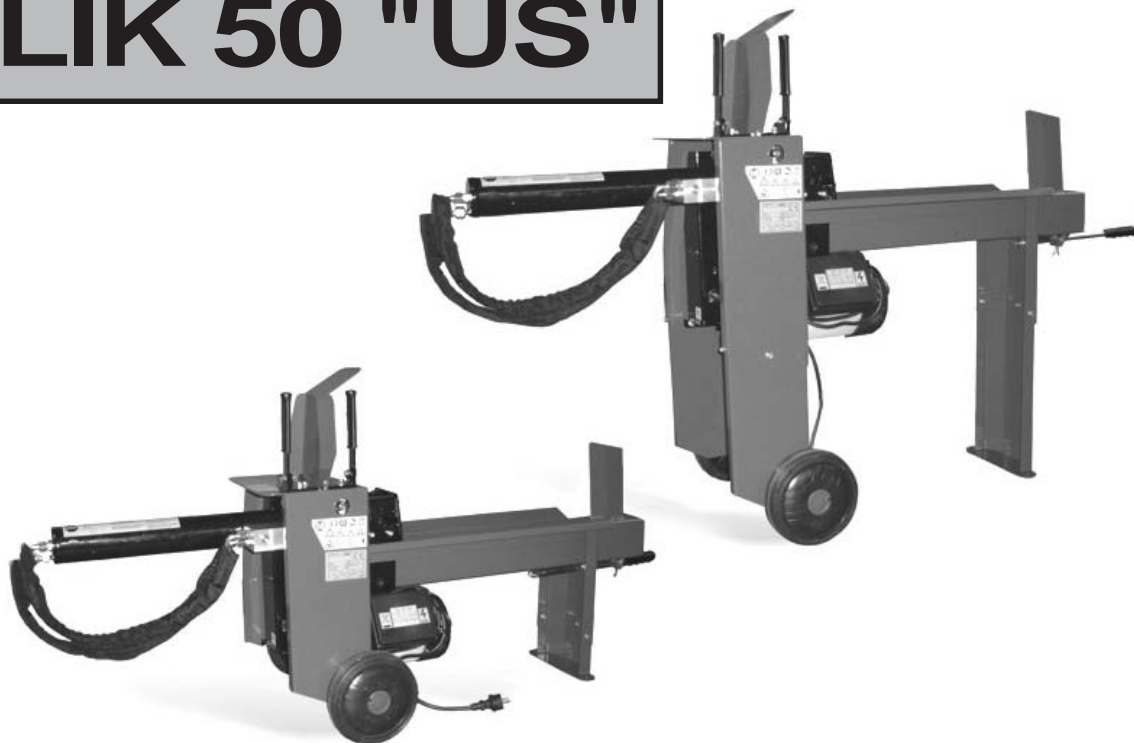




**SPACCALEGNA - LOGSPLITTER
HOLZSPALTER - FENDEUSE DE BOIS**

BOLIK 50 "US"



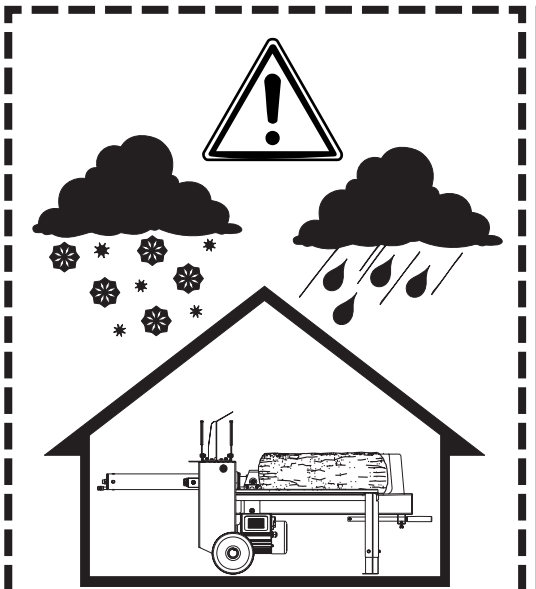
D22000630 ver.1 - UPD 291209 - © 2009 BELL

**MANUALE DI USO E MANUTENZIONE
MANUAL FOR USE AND MAINTENANCE
WARTUNGS-UND BETRIEBSANLEITUNG
LIVRET D'EMPLOI ET D'ENTRETIEN**

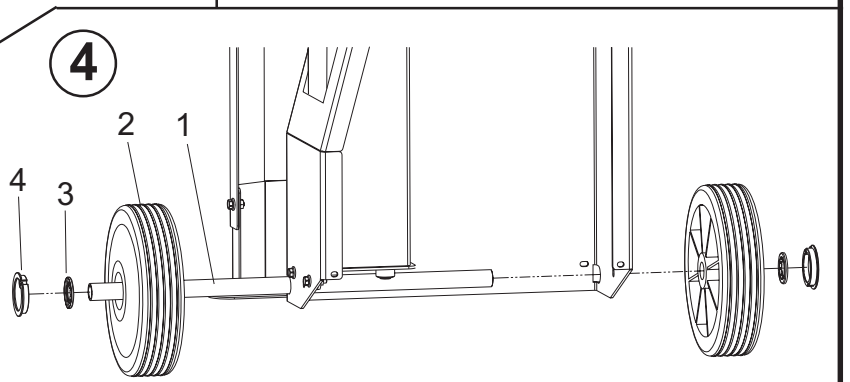
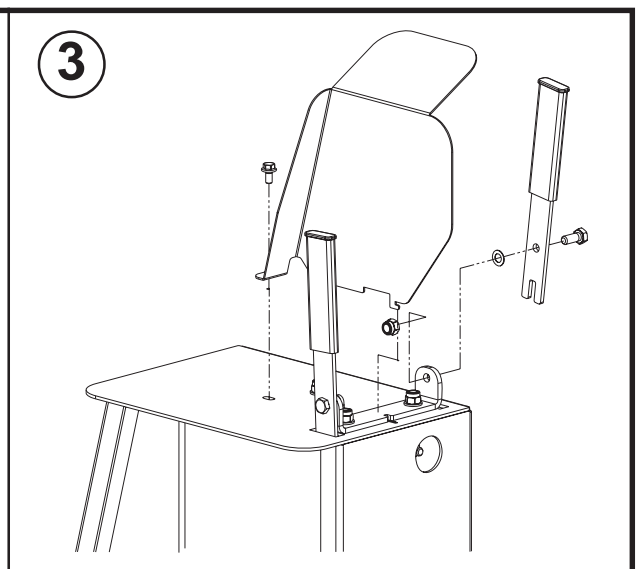
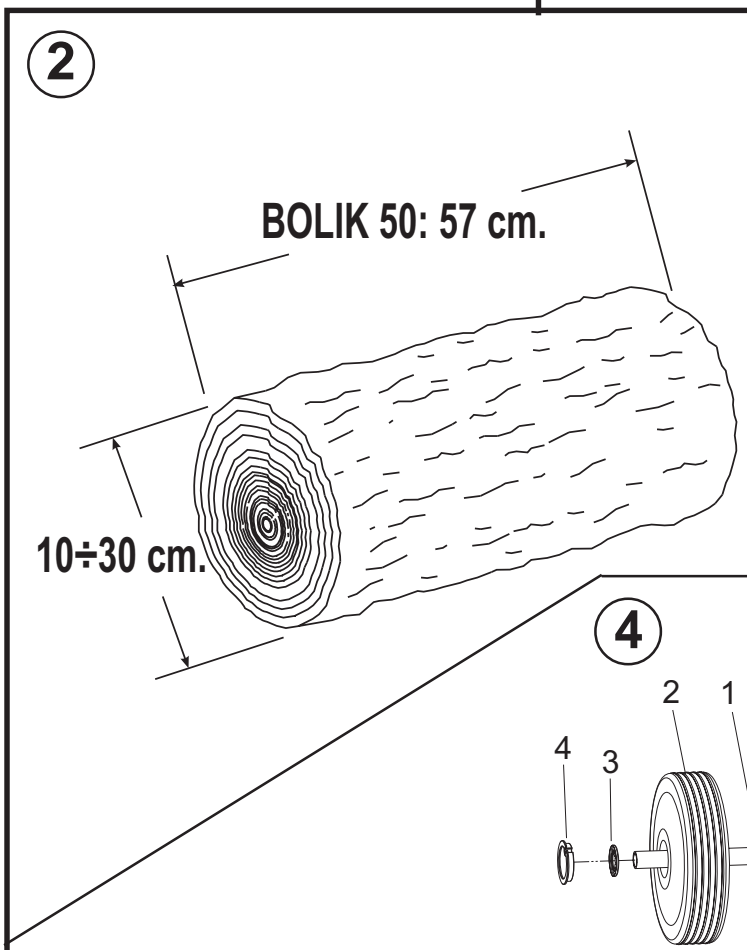
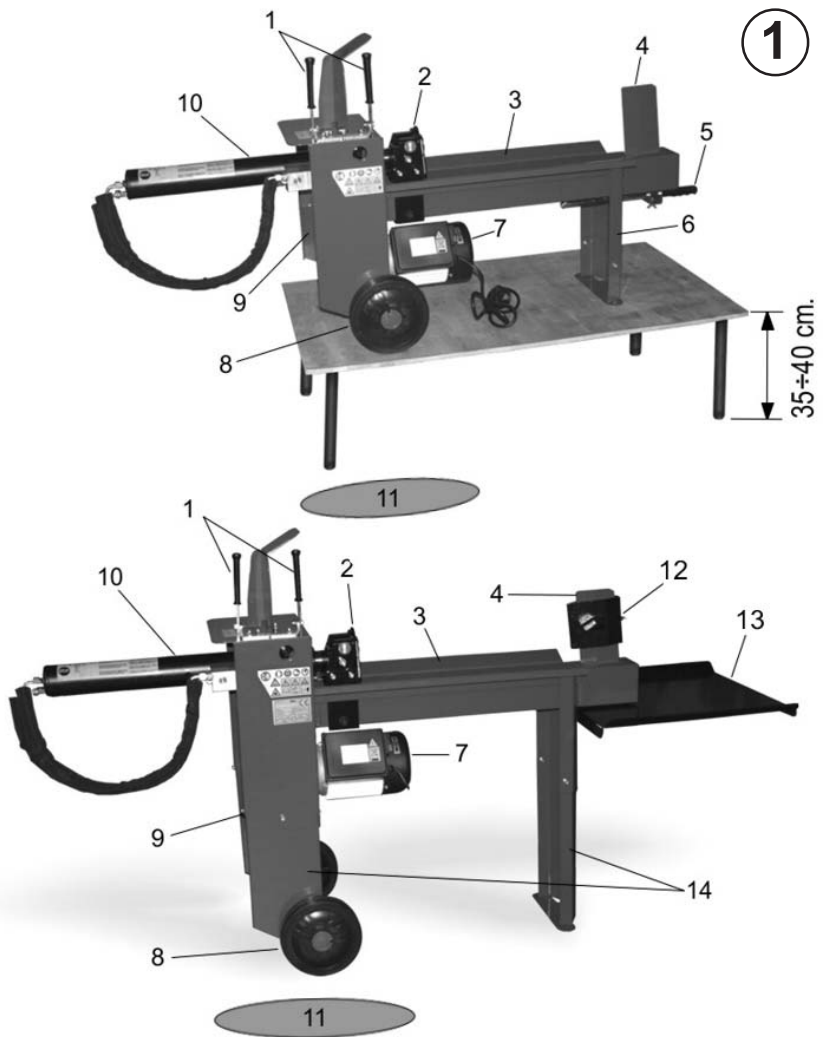


PICKPINE 

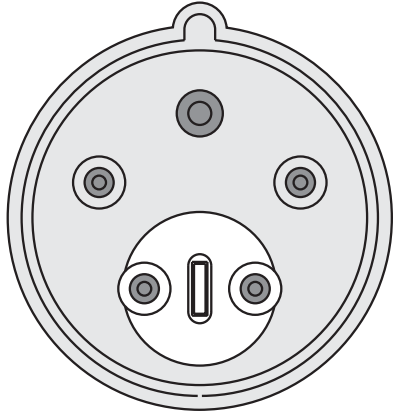




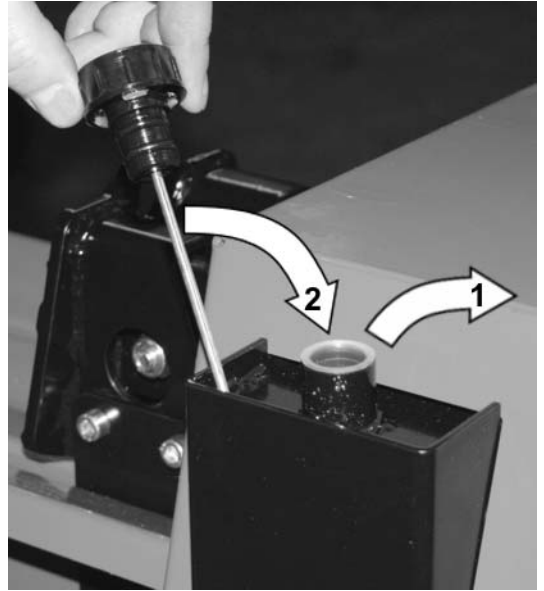
- Non usare la macchina all'esterno quando piove o nevica.
- *Do not use the machine outdoor when it is raining or snowing.*
- Wenn es regnet oder schneit, verwenden Sie die Maschine nicht im Freien.
- *N'utiliser pas la machine à l'extérieur lorsqu'il pleut ou qu' il neige.*



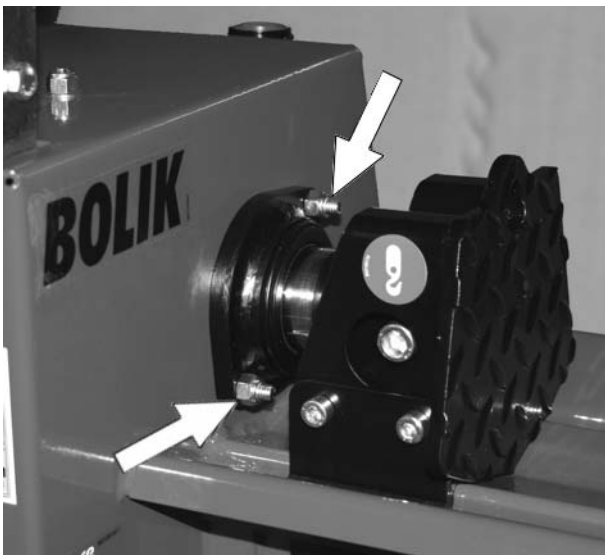
5



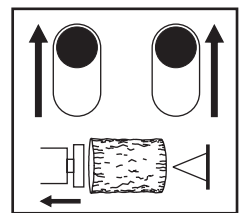
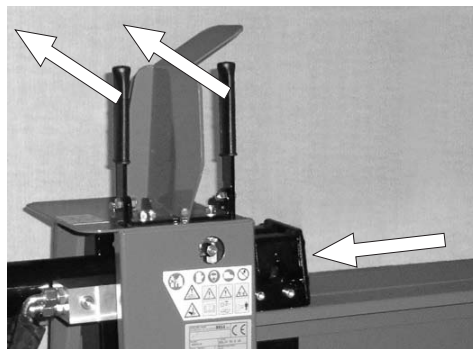
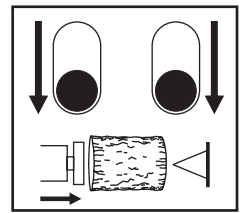
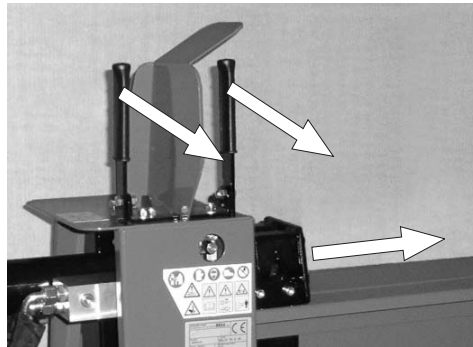
6



7



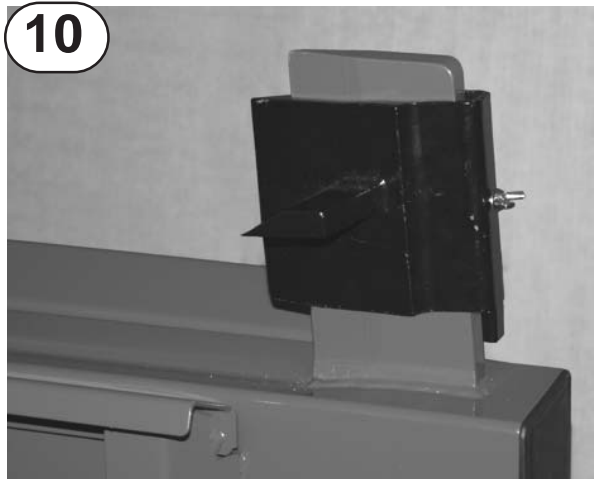
8



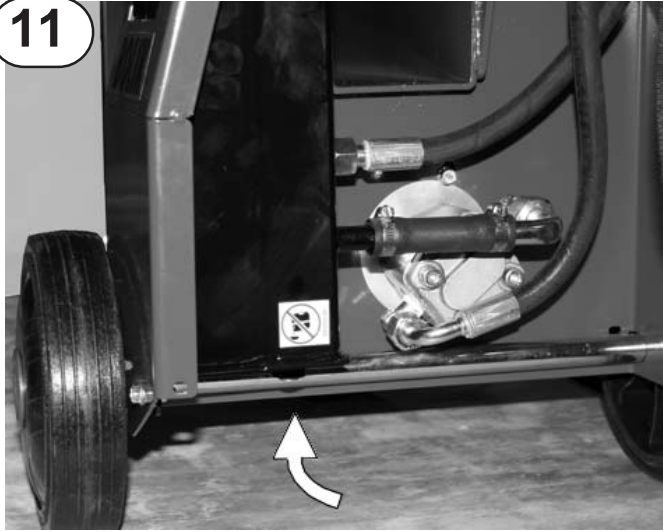
9



10



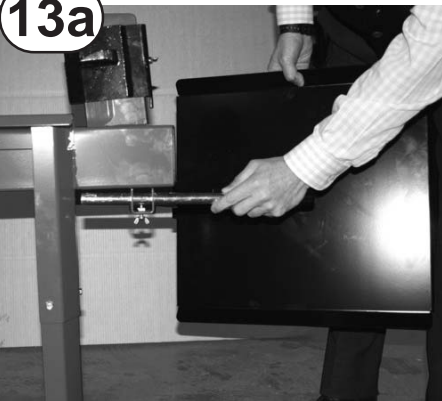
11



12



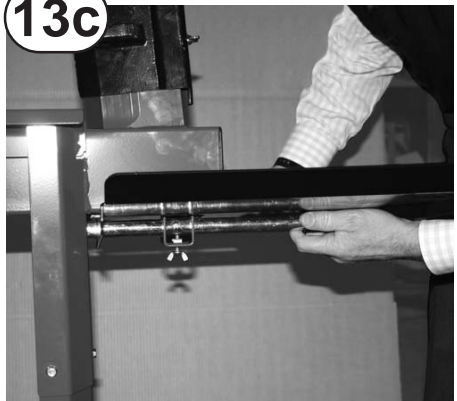
13a



13b



13c



13d



13e



14a



14b



INDICE GENERALE

INTRODUZIONE	7
1 DESCRIZIONE DELLA MACCHINA	7
1.1 Iconografia	8
2 CARATTERISTICHE TECNICHE	9
2.1 Dimensioni del legno da rompere	9
2.2 Olii consigliati	9
3 SICUREZZA	9
3.1 Regole generali di sicurezza	10
4 MESSA IN FUNZIONE	11
4.1 Disimballo e preparazione dello spaccalegna	11
4.2 Illuminazione	11
5 USO	11
5.1 Regolazione della trave (solo mod. BOLIK 100)	11
5.2 Uso dello spaccalegna	12
5.4 Regolazione della corsa della lama	12
5.5 Movimentazione dello spaccalegna	12
5.6 Montaggio e uso della lama a 4 vie	12
6 MANUTENZIONE ORDINARIA	13
6.1 Pulizia del filtro dell'olio	13
6.2 Sostituzione dell'olio idraulico	13
6.3 Affilatura della lama	13
7 INCONVENIENTI E RIMEDI	14
DEMOLIZIONE DELLO SPACCALEGNA	14
GARANZIA	15
PARTI DI RICAMBIO	43



ATTENZIONE

All'atto della consegna della macchina assicuratevi che non vi siano parti mancanti o danneggiate durante il trasporto. Eventuali reclami devono essere notificati immediatamente al trasportatore e al rivenditore. Non verranno riconosciuti reclami postumi.

INDEX

INTRODUCTION	16
1 DESCRIPTION OF THE MACHINE	16
1.1 Symbols used	17
2 TECHNICAL DATA	18
2.1 Size of the logs to be split	18
2.2 Recommended oils	18
3 SAFETY	19
3.1 General safety regulations	19
4 OPERATING THE MACHINE FOR THE FIRST TIME	20
4.1 Unpacking and preparing the log splitter	20
4.2 Lighting	20
5 USE	20
5.1 Adjusting the beam (BOLIK 100 model only)	20
5.2 Use of the log splitter	21
5.3 Adjustment of wedge stroke	21
5.4 Moving the log splitter	21
5.5 Assembly and use of the 4-way wedge	21
6 ROUTINE MAINTENANCE	22
6.1 Cleaning the oil filter	22
6.2 How to change the hydraulic oil	22
6.3 Sharpening the wedge	22
7 TROUBLESHOOTING	23
DISMANTLING OF THE LOG SPLITTER	23
GUARANTEE	24
SPARE PARTS	43



WARNING

When the machine is delivered, check for any missing parts and for any damage during transport. Any complaints must be forwarded immediately to the carrier and to the retailer. Any subsequent complaints will not be accepted.

ALLGEMEINES INHALTSVERZEICHNIS

EINLEITUNG	25
1 MASCHINENBESCHREIBUNG	25
1.1 Aufschlüsselung der Warnhinweise	26
2 TECHNISCHE EIGENSCHAFTEN	27
2.1 Maße des Spaltklotzes	27
2.2 Empfohlene Ölsorten	27
3 SICHERHEIT	27
3.1 Allgemeine Sicherheitsvorschriften	28
4 INBETRIEBSETZUNG	29
4.1 Auspackung und Vorbereitung des Holzspalters	29
4.2 Beleuchtung	29
5 EINSATZ DES HOLZSPALTERS	29
5.1 Einstellung des Balkens (nur Modell BOLIK 100)	29
5.2 Einsatz des Holzspalters	30
5.3 Einstellung des Messerhubes	30
5.4 Versetzung des Holzspalters	30
5.5 Montage und Verwendung des 4-Wege-Messers	30
6 REGELMÄSSIGE WARTUNG	31
6.1 Ölfilterreinigung	31
6.2 Wechsel des Hydrauliköls	31
6.3 Schleifen des Messers	31
7 STÖRUNGSSUCHE UND DEREN ABHILFEN	32
VERSCHROTTUNG UND ENTSORGUNG DES HOLZSPALTERS	32
GARANTIE	33
ERSATZTEILE	43



ACHTUNG

Die Maschine ist sofort nach der Entgegennahme auf Fehlen von Teilen oder Transportschäden zu überprüfen. Etwaige Beanstandungen sind unverzüglich beim Spediteur oder beim Wiederverkäufer vorzubringen. Nachträgliche Beanstandungen werden nicht in Betracht gezogen.

INDEX

INTRODUCTION	34
1 DESCRIPTION DE LA MACHINE	34
1.1 Iconographie	35
2 CARACTERISTIQUES TECHNIQUES	36
2.1 Dimensions du bois à débiter	36
2.2 Huiles conseillées	36
3 SECURITE	37
3.1 Règles générales de sécurité	37
4 MISE EN MARCHE	38
4.1 Déballage et préparation de la machine à fendre le bois	38
4.2 Éclairage	38
5 MODE D'EMPLOI	38
5.1 Réglage de la poutre (mod. BOLIK 100 seulement)	38
5.2 Utilisation de la machine à fendre le bois	39
5.4 Réglage de la course du pousseur-bois	39
5.5 Déplacement de la fendeuse de bois	39
5.6 Montage et mode d'emploi de la lame à 4 voies	39
6 ENTRETIEN ORDINAIRE	40
6.1 Nettoyage du filtre de l'huile	40
6.2 Remplacement de l'huile hydraulique	40
6.3 Affilage de la lame	40
7 INCONVENIENTS ET SOLUTIONS	41
DEMANTELEMENT DE LA FENDEUSE DE BOIS	41
GARANTIE	42
PIECES DE RECHANGE	43



ATTENTION

Au moment de la livraison de la machine veuillez vous assurer qu'il n'y a pas des parties manquantes ou endommagées pendant le transport. Eventuelles réclamations doivent être notifiées immédiatement au transporteur et au revendeur. Réclamations tardives ne seront pas acceptées.

INTRODUZIONE

Le macchine spaccalegna BELL® sono state progettate e costruite conformemente alle più recenti normative europee in fatto di sicurezza con particolare riferimento alle normative EN 609-1 e CEI EN 60204-1.

I sistemi di comando a due mani, infatti, sono stati studiati al fine di obbligare l'operatore a manovrare l'azionamento della macchina soltanto dalle zone consentite, impiegando entrambe le mani ed escludendo ogni possibile intromissione degli arti in zone pericolose.

Questa macchina spaccalegna è prodotta conformemente alle prescrizioni contenute nella direttiva RoHS 2002/95/CE. Prima di movimentare, installare e rendere operativa la macchina, leggete attentamente questo manuale poiché vi sono contenute importanti regole per lavorare in sicurezza.

Se l'operatore non fosse in grado di capire una delle lingue del presente libretto, sarà suo compito richiedere la traduzione nella propria lingua al rivenditore.

L'operatore dovrà altresì addestrare ogni altra persona abilitata all'uso della macchina.

Ogni inosservanza, uso improprio della macchina, manutenzione straordinaria non effettuata da personale specializzato ed autorizzato, la rimozione di etichette di ogni tipo, la rimozione o la manomissione delle protezioni e delle sicurezze e comunque ogni altra azione non espressamente autorizzata volta ad inficiare le sicurezze attive e passive della macchina fa decadere ogni responsabilità del costruttore e può causare gravi danni alle persone e alle cose.

La manomissione della macchina da parte di personale non autorizzato fa decadere automaticamente la garanzia.

Il presente libretto è parte integrante della macchina e dovrà sempre accompagnarla anche in caso di passaggio di proprietà.

ATTENZIONE: Il sistema di alimentazione della vostra macchina, produce un campo elettromagnetico di intensità molto bassa. Questo campo può interferire con alcuni pacemaker. Per ridurre il rischio di lesioni gravi o mortali, le persone con pacemaker dovrebbero consultare il proprio medico e il costruttore del pacemaker prima di utilizzare questa macchina.

1 - DESCRIZIONE DELLA MACCHINA

BOLIK è uno spaccalegna orizzontale trasportabile dotato di motorizzazione elettrica.

In fig.1 a pag.2 sono illustrate le varie parti della macchina.

- 1 - Leve del comando ZHB
- 2 - Spingitronco
- 3 - Piano di lavoro
- 4 - Lama
- 5 - Maniglia di trasporto
- 6 - Piede
- 7 - Motore elettrico
- 8 - Ruote per piccoli spostamenti
- 9 - Serbatoio dell'olio
- 10 - Cilindro
- 11 - ZONA DI LAVORO CONSENTITA E OBBLIGATORIA
- 12 - Lama a 4 vie (optional)
- 13 - Piano di raccolta legno (optional)
- 14 - Prolunga piede e assale ruote (optional)

1.1 - Iconografia

Sulla macchina sono riportate segnalazioni grafiche normalizzate al fine di garantire la massima sicurezza relativamente a tutte le parti dello spaccalegna. Per l'importanza di tali segnalazioni vi preghiamo di leggere attentamente quanto segue.



Leggere attentamente l'intero libretto di uso e manutenzione della macchina prima della messa in funzione.



Al fine di evitare schiacciamenti dei piedi durante le normali operazioni di carico e scarico dei ceppi di legno, è obbligatorio indossare adeguate calzature di protezione.



Per riparare le mani da schegge di legno o urti contro la macchina è obbligatorio indossare adeguati guanti a protezione di entrambe le mani.



Per riparare gli occhi da schegge che possono prodursi durante l'operazione di rottura del ceppo, è obbligatorio indossare adeguati occhiali protettivi.



Lo spaccalegna deve essere utilizzato da una sola persona



È vietato sostare nel raggio di azione della macchina quando questa è in moto. Nessuna persona o animale può sostare in un raggio di cinque metri dalla macchina durante il normale funzionamento della stessa.



È vietato scaricare l'olio esausto nell'ambiente. L'olio deve essere smaltito secondo le leggi in vigore nel paese in cui viene effettuata tale operazione.



Pericolo di taglio e schiacciamento della mano: non toccare mai le zone a rischio durante il movimento della lama.



Pericolo: attenzione al movimento dello spingitronco.



Pericolo: non tentare di sbloccare un ceppo incastrato nella lama usando le mani.



Pericolo: prima di effettuare qualsiasi intervento di manutenzione descritto nel presente libretto, staccare la spina della macchina.



Pericolo: tensione elettrica come indicato da targhetta.



Senso di rotazione del motore. In caso di rotazione errata seguite le istruzioni riportate nel paragrafo 4.2 a pag.11.



Punto di aggancio



Le macchine dotate di apparecchiature elettriche non devono essere smaltite come rifiuti misti, ma attraverso una raccolta differenziata separata, presso i punti autorizzati.

2 - CARATTERISTICHE TECNICHE

	BOLIK 50 E "US"
Lunghezza (mm)	~ 1500
Larghezza (mm)	~ 500
Altezza (mm)	~ 780 / 1070
Peso (kg)	~ 70
Massima forza di spinta (tons.)	~ 7
Lunghezza max. di taglio (mm)	~ 570
Capacità serbatoio olio (lt.)	~ 3
Capacità totale olio (lt.)	~ 4,5
Alimentazione	230V 50Hz Monofase
Assorbimento	~ 11 A
Potenza	~ 2 kW

Rumore ≤ 85 dB (A) misurati all'altezza dell'orecchio dell'operatore in posizione di lavoro, a macchina operante.

- Sono obbligatorie adeguate protezioni per le orecchie (cuffie antirumore).

2.1 - Dimensioni del legno da rompere

In figura 2 a pag. 2 sono indicate le misure massime dei tronchi da rompere.

Il diametro del legno è indicativo: un tronco di piccole dimensioni può risultare difficoltoso da rompere se contiene nodosità oppure se è formato da fibra particolarmente attorcigliata.

2.2 - Olii consigliati

Vi consigliamo di usare i seguenti tipi di olio per il cilindro idraulico:

SHELL TELLUS T22

ARAL VITAM GF22

BP ENERGOL HCP22

TEXACO RANDO HDZ 22/32

MOBIL DTE11 o equivalenti.

NON USATE OLII CON GRADAZIONI DIFFERENTI.

3 - SICUREZZA

È estremamente importante leggere quanto riportato in questo capitolo. Esso contiene la descrizione dei possibili rischi generati dall'uso della macchina e le relative informazioni atte a consentire un uso corretto della stessa ed evitare danni alle persone, agli animali e alle cose.

ATTENZIONE: lo spaccalegna BELL mod. BOLIK è stato progettato e costruito al solo scopo di rompere ceppi di legno le cui dimensioni non superino quelle raccomandate in fig.2 a pag.2.

Ogni altro uso è da ritenersi improprio ed il costruttore non risponde in alcun modo di eventuali danni a persone, animali od oggetti causati da un uso erraneo o improprio della macchina.

È obbligatorio che l'operatore agisca soltanto dalla posizione consentita (11 in fig.1, pag.2) e che il comando di azionamento della macchina venga manovrato con entrambe le mani, senza ricorrere ad espedienti diversi e senza manomettere il comando stesso.

In fase di lavoro non è consentita la presenza di persone ed animali ad una distanza inferiore ai 5 metri dalla macchina.

Per un'utilizzo ottimale e sicuro, lo spaccalegna dovrebbe essere usato su un piano rialzato di altezza compresa fra 35 e 40 cm.

NON TENTARE DI MANOMETTERE LE PROTEZIONI DELLO SPACCALEGNA O DI LAVORARE SENZA DI ESSE.

IL MANCATO RISPETTO DI QUANTO RIPORTATO IN QUESTO CAPITOLO PUÒ CAUSARE GRAVI DANNI ALLE PERSONE E AGLI OGGETTI NONCHÉ ALLA MACCHINA STESSA.

Non utilizzare lo spaccalegna per spezzare materiali lapidei (sassi, cemento, ecc.) né per schiacciare pezzi o contenitori in metallo.

3.1 - Regole generali di sicurezza

- **La macchina deve essere usata da un solo operatore.**
- **Non usare la macchina all'esterno quando piove o nevicata.**
- Non si deve permettere l'uso dello spaccalegna a terzi se questi non ha letto il manuale di uso e manutenzione o se non è stato istruito sulle regole da seguire per un corretto e sicuro uso.
- L'uso della macchina è consentito solamente ai maggiorenni. L'uso dello spaccalegna da parte di apprendisti di età comunque non inferiore a 16 anni deve avvenire sotto la supervisione di un maggiorenne abilitato all'uso.
- Non si devono indossare indumenti larghi o sbottonati o comunque che possano rimanere impigliati nelle parti in movimento della macchina.
- Non usare le mani per cercare eventuali perdite di olio. Usare sempre un pezzo di carta o di legno. Getti di olio sotto pressione possono penetrare sotto pelle. In questo caso, farsi subito visitare da un medico.
- Non muovere o spostare lo spaccalegna mentre il motore è in movimento
- Non si deve operare su un terreno in pendenza, accidentato o sdruciolevole. Posizionare la macchina su un piano ben livellato e mantenere l'area di lavoro libera da oggetti che potrebbero impedire la piena libertà d'azione dell'operatore.
- Mantenere libero da detriti il piano di appoggio del tronco (3 in fig.1) e assicurarsi che l'area di lavoro dell'operatore rimanga sgombra da ostacoli quali: ceppi, trucioli, segatura, ecc.
- Controllate che i tronchi da spaccare siano privi di nodosità, chiodi, viti o fili di ferro che possono essere lanciati violentemente verso le persone durante il taglio. Le estremità dei tronchi devono essere tagliate in squadra. I rami devono essere tranciati a filo del tronco.
- Non tentate di tagliare ceppi di dimensioni superiori a quelle indicate in fig.2, pag.2: potrebbe essere pericoloso e si potrebbe danneggiare la macchina.
- Posizionare il tronco in modo che venga spaccato nella direzione delle fibre. Diversamente può risultare pericoloso e può compromettere il funzionamento della macchina.
- Non cercate di tagliare due tronchi contemporaneamente: uno potrebbe essere sbalzato via colpendovi.
- Se il tronco tende a scivolare via dalla lama, ritrarre lo spingitronco e ruotare il tronco di 90°
- Non caricate il tronco mentre la macchina è in funzione: potreste impigliarvi e rimanere feriti.
- Tenete le dita lontano dalle fenditure e dalle crepe che si formano sul tronco: queste potrebbero chiudersi improvvisamente causando gravi schiacciature o addirittura amputazioni.
- Non lasciate la macchina incustodita. Se dovete abbandonare il luogo di lavoro, togliete la fonte di alimentazione e fate attenzione a qualsiasi possibile rischio di accensione accidentale.
- Non usate mai lo spaccalegna sotto l'influenza di alcoolici, droghe, farmaci o se siete particolarmente stanchi. La lucidità è sostanziale per la sicurezza ed una distrazione potrebbe causare incidenti anche gravi.
- Non fatevi aiutare da terzi per disincastare un ceppo bloccato.
- Non usate la macchina in presenza di gas naturale, vapori di benzina o altri vapori infiammabili.
- **Verificate che l'impianto elettrico che alimenterà la macchina sia idoneo.**
Dovranno essere controllate tensione, frequenza di rete e potenza erogata (verificate la targhetta sul motore ed i dati nel presente manuale). La macchina dovrà essere collegata ad un impianto dotato di salvavita differenziale adatto e in rispetto alle normative (**corrente di guasto nominale di 30 mA**) e dovrà essere presente un adeguato impianto di messa a terra.
- Usate cavi di sezione pari a 2,5 mm². Non lavorate con connessioni volanti e non opportunamente isolate. I collegamenti devono essere fatti con materiale protetto e adatto all'uso per esterno. **Non usate prolunghe lunghe oltre 5 metri: cavi eccessivamente lunghi o di sezione inadeguata possono provocare cadute di tensione che non permettono al motore di sviluppare tutta la sua potenza.** Prima dell'utilizzo verificare sempre che la prolunga sia priva di eventuali danni.
- Non aprite mai la scatola del pulsante posta sul motore. In caso di necessità consultate il vostro elettricista di fiducia.
- Verificate sempre che la macchina e il cavo siano lontani dall'acqua.
- Non tirate il cavo di alimentazione per spostare la macchina, non date strattoni al cavo stesso e tenetelo lontano da fonti di eccessivo calore, olii, solventi e oggetti taglienti.
- Non lasciate mai la macchina incustodita se collegata all'impianto elettrico. Dopo l'utilizzo, la macchina deve essere sempre spenta e scollegata dalla rete di alimentazione. In particolare quando si deve eseguire qualsiasi intervento di manutenzione.
- Non utilizzate alcol, benzina o solventi per pulire la macchina. La leggibilità delle informazioni di sicurezza, applicate alla macchina stessa, potrebbe essere pregiudicata irrimediabilmente.

4 - MESSA IN FUNZIONE

Lo spaccalegna, in ottemperanza alla normativa EN 609-1, è azionato da un comando a due mani: **la macchina entrerà in funzione solo azionando entrambe le leve contemporaneamente (fig.8, pag.3).**

Non usate mai lo spaccalegna se non è in perfetta efficienza o se necessita di manutenzione. Prima dell'utilizzo verificate che tutti i dispositivi di sicurezza (comando a due mani e pulsante di spegnimento) funzionino come previsto.

Prima di iniziare a lavorare accendete la macchina e lasciate riscaldare l'olio per alcuni minuti.

4.1 - Disimballo e preparazione dello spaccalegna

Prima di mettere in funzione lo spaccalegna è necessario:

4.1.A - Montare le leve di comando e la relativa protezione

Montate le leve e la relativa protezione fissandola con le apposite viti in dotazione (fig.3, pag.2)

4.1.B - Montare l'assale ruote

Infilate l'assale ruote (1 in fig.4, pag.2) negli appositi fori, montate le ruote (2) sull'assale, bloccatele con la rondella elastica (3) in dotazione e chiudete il foro con il tappo (4) fornito.

4.1.C - Estrarre il cilindro e fissarlo

Lo spaccalegna viene fornito con il cilindro rientrato.

- sfilate il cilindro e mandatelo a battuta contro al corpo della macchina (fig.7, pag.3) facendo entrare le due viti sullo chassis, nei fori del cilindro.
- Fissate il cilindro avvitando, senza serrare eccessivamente, i dadi sulle viti.



ATTENZIONE:

**NON ACCENDETE LO SPACCALEGNA CON IL CILINDRO NON FISSATO..
IL CILINDRO DEVE ESSERE ESTRATTO E FISSATO CON LO SPACCALEGNA SPENTO.**

4.1.D - Sostituire il tappo dell'olio

Togliete il tappo trasparente (1 in fig.6, pag.3) a chiusura dell'imbocco dell'olio e inserite il tappo con l'asta (2 in fig.6) fornito nel sacchetto allegato allo spaccalegna.

4.2 - Verifica del senso di rotazione del motore

Dopo aver collegato l'alimentazione alla macchina con motore elettrico trifase, verificate il senso di rotazione del motore che deve corrispondere a quello della freccia posta sul fondello del motore stesso. Se il senso di rotazione non coincide, è necessario invertire due poli nella spina.

Togliete la presa dallo spaccalegna quindi inserite un cacciavite con taglio a lama di dimensioni adeguate nella feritoia posta nel bocchettone di connessione vicino al motore elettrico come indicato in figura 5.

Premete delicatamente e allo stesso tempo girate di 180° la ruota bianca. Con questa operazione si invertono fisicamente i poli sul motore trifase. Verificate ora che il motore giri effettivamente nel senso corretto indicato dalla freccia.



Non aprite mai la scatola dell'interruttore posta sul motore o la morsettiera.

In caso di necessità consultate il vostro elettricista di fiducia.

Se saltano i fusibili o le protezioni, significa che si sta sovraccaricando il motore oppure che l'impianto elettrico non è adeguato: consultate il vostro elettricista di fiducia.

4.3 - Illuminazione

Tutte le zone della macchina devono essere illuminate in modo da garantire la loro perfetta visibilità durante il lavoro, le operazioni di manutenzione e le regolazioni. Anche in caso di lavoro in esterni, è indispensabile che vi sia sufficiente luce per poter eseguire il lavoro in sicurezza. È vietato lavorare durante orari in cui la scarsità di luce può causare una cattiva visibilità della macchina e dei suoi componenti (alba, crepuscolo, notte).

5 - USO

5.1 - Uso dello spaccalegna

- **Non usare la macchina all'esterno quando piove o nevicata.**
 - Verificate che l'interruttore/salvavita dell'impianto generale e l'interruttore della macchina siano spenti.
 - Collegate lo spaccalegna all'impianto di alimentazione inserendo l'apposita presa nella spina situata nel blocco interruttore.
 - Prestate attenzione a non far passare il cavo di alimentazione sopra al piano di taglio del legno, nelle vicinanze della lama o comunque in un posto in cui potrebbe subire danni o troncarsi.
 - Posizionate l'interruttore generale su ON quindi accendete lo spaccalegna premendo il tasto verde: lo spingitronco si porterà automaticamente in posizione di tutto aperto.
 - Posizionate il ceppo di legno sul piano di appoggio (3 in fig.1, pag.2). Le guide di appoggio aiutano a mantenere il ceppo al centro della lama. Se il ceppo dovesse risultare instabile, riposizionatelo ruotandolo in modo che rimanga ben fermo sulla trave.
 - Operando solamente dalla posizione consentita (11 in fig.1, pag.2), tirate le due leve del comando ZHB e mantenetele in questa posizione fino all'avvenuta rottura del tronco.
- Nota: Se lasciate una sola delle due leve la macchina si bloccherà nella posizione in cui si trova.
Se spingete in avanti entrambe le leve lo spingitronco ritornerà nella posizione iniziale, di tutto aperto.**
- Ripetete l'operazione con i pezzi ottenuti in modo da spaccare il ceppo in più parti.
 - **Non forzate lo spaccalegna per più di alcuni secondi, tenendo il cilindro in pressione provando a rompere legna troppo dura. Infatti, l'olio sotto pressione si surriscalda e la macchina potrebbe danneggiarsi. È conveniente desistere e provare a ruotare il tronco di 90° per vedere se in altra posizione si riesce a romperlo. Se comunque non si dovesse riuscire significa che la durezza del legno supera le capacità della macchina quindi si consiglia di scartarlo per evitare danni allo spaccalegna.**
 - Se vi assentate spegnete lo spaccalegna premendo il tasto rosso.
 - Terminato il lavoro, togliete alimentazione alla macchina mettendo su OFF (spento) l'interruttore/differenziale dell'impianto generale quindi estraete la spina dalla presa sulla macchina. Nel compiere tale operazione, non tirate mai il cavo ma prendete il corpo della presa e toglietela.
 - In caso di non utilizzo, immagazzinare la macchina al riparo dagli agenti atmosferici.
 - Per brevi spostamenti della macchina (fig.9, pag.3), utilizzare l'apposita maniglia (5 in fig.1, pag.2)
 - In caso di trasporto (es. carico su autoveicoli), assicurarsi che tutte le parti della macchina siano completamente raffreddate e la macchina sia posizionata orizzontalmente.

5.2 - Movimentazione dello spaccalegna

Lo spaccalegna deve essere movimentato sollevandolo per l'apposita maniglia (5 in fig.1, pag.2) e facendolo scorrere sulle ruote (fig.9, pag.3).

5.3 - Montaggio e uso della lama a 4 vie (optional) e della lama a rapida apertura (optional)

Lo spaccalegna mod.BOLIK 50 US può montare, a richiesta, una lama a 4 vie per rompere un tronco in 4 ceppi con una sola mandata o una lama a rapida apertura per velocizzare i tempi di lavoro.

La lama a 4 vie (fig.10, pag.3) o la lama a rapida apertura deve essere montata direttamente su quella di serie.

Posizionate la lama aggiuntiva e bloccatela stringendo bene la vite a galletto posta sul retro della lama stessa, facendola entrare nel foro predisposto sulla lama di serie.

L'uso della lama a 4 vie è identico a quello della lama a 2 vie avendo l'accortezza di non rompere legni molto duri o particolarmente nodosi in quanto, per la presenza di 2 lame anziché una, lo sforzo applicato alla lama stessa è maggiore.

L'uso della lama a rapida apertura è consigliato quando si deve spaccare legna tenera.



ATTENZIONE

Non usate la lama a 4 vie o la lama a rapida apertura senza averla bloccata con l'apposita vite a galletto: potrebbe risultare molto pericoloso per l'operatore e per la macchina.

5.4 - Montaggio del piano di raccolta legno (optional)

Lo spaccalegna mod.BOLIK 50 US può montare, a richiesta, un piano di raccolta legno.

Per montare il piano seguire le istruzioni a pag.4, fig.13.

5.5 - Montaggio della prolunga piede e assale ruote (optional)

Lo spaccalegna mod.BOLIK 50 US può montare, a richiesta, una prolunga per il piede e per l'assale ruote che, alzando la macchina, ne permettono l'utilizzo direttamente da terra.

Togliere i supporti standard (piede e assale ruote) e fissare le prolunghe con le apposite viti, come indicato in fig.14 a pag.4.

6 - MANUTENZIONE ORDINARIA

In questo capitolo vengono descritte le operazioni di manutenzione ordinaria, pertanto quelle effettuate dall'operatore, sullo spaccalegna BOLIK al fine di mantenerlo sempre in perfetta efficienza e quindi affidabile per un uso continuativo e duraturo.

Ogni operazione di manutenzione ordinaria deve essere compiuta a macchina spenta e, nel caso di spaccalegna ad alimentazione elettrica, con il cavo di alimentazione disconnesso.

Ogni altra operazione di manutenzione non specificatamente contemplata in questo manuale deve essere effettuata da personale autorizzato in quanto si possono creare situazioni di pericolo per le quali l'operatore non è preparato.

Ogni operazione di manutenzione straordinaria o sostituzione di parti di ricambio non effettuate da personale specializzato, fanno immediatamente decadere la garanzia e sollevano il costruttore da qualsiasi responsabilità per danni a persone, animali o cose.

6.1 - Sostituzione dell'olio idraulico

Ogni 600 ore di lavoro è necessario sostituire l'olio esausto con altro olio nuovo del tipo riportato a pag.9.

Per sostituire l'olio procedete come segue.

- Assicuratevi che lo spingitronco della macchina sia completamente rientrato.
- Mettete sotto al tappo di scarico olio (fig.11, pag.4) una vaschetta di raccolta che possa contenere circa 4,5 litri di olio.
- Svitare il tappo di scarico (fig.11) con una chiave adeguata e lasciate scendere nella vaschetta tutto l'olio contenuto nel serbatoio. Per vuotare completamente il serbatoio dell'olio inclinate leggermente lo spaccalegna.
- Quando il serbatoio è completamente svuotato, pulite l'imbocco e il tappo di scarico con benzina, quindi riavvitatelo.
- Sfilate il tappo dell'olio (fig.12) e riempite il serbatoio con olio adatto (oli da usare indicati a pag.9), versandone circa 2,5 litri.
- Accendete lo spaccalegna e mettetelo in funzione facendogli compiere 1/3 della corsa completa.
- Fate rientrare completamente lo spingitronco quindi aggiungete l'olio rimanente e fate compiere alla macchina due cicli completi per permettere la fuoriuscita dell'aria dal circuito idraulico.
- Pulite l'imbocco del tappo dell'olio e reinserte il tappo.



ATTENZIONE:

NON GETTATE L'OLIO ESAUSTO FRA I RIFIUTI GENERICI!

L'OLIO ESAUSTO DEVE ESSERE SMALTITO SECONDO LE PRESCRIZIONI DI LEGGE IN VIGORE NEL PAESE DI UTILIZZO DELLA MACCHINA.

6.2 - Affilatura della lama

Dopo numerose ore di lavoro e comunque in caso di bisogno, affilate la lama dello spaccalegna usando una lima a denti fini e facendo attenzione ad asportare anche eventuali bave o schiacciature del metallo.

7 - INCONVENIENTI E RIMEDI

La seguente tabella riporta i possibili problemi che possono verificarsi durante l'uso dello spaccalegna ed i relativi rimedi consigliati. Ogni intervento da parte di personale non specializzato fa decadere immediatamente la garanzia della macchina e solleva il costruttore da qualsiasi responsabilità per danni causati alle persone, agli animali e alle cose.

Problema	Probabile causa	Rimedio
Il tronco non si spacca	Il tronco è di dimensioni più grandi di quelle consentite Errato posizionamento del tronco La lama non taglia Perdita di olio Pressione idraulica troppo bassa	Cercare di tagliarne una piccola parte o ridurre con altri mezzi la dimensione del tronco. Sistemare correttamente il tronco Affilare la lama; controllare bave o tacche, limare se necessario Individuare la perdita usando un pezzo di carta o di legno. Contattare il rivenditore. Contattare il rivenditore
Lo stelo avanza a scatti o con forti vibrazioni. Esce olio schiumoso dal tappo di riempimento.	Presenza di aria nel circuito	Controllare il livello dell'olio e, se necessario, aggiungerne. Controllare che la pompa non aspiri aria. Verificare che, nel tratto di circuito che va dal serbatoio alla pompa, i raccordi non siano lenti o il tubo danneggiato. Se il problema persiste contattate il rivenditore.
Perdita di olio dai raccordi, dalla pompa o dal cilindro	Raccordi lenti Guarnizioni usurate	Stringere i raccordi Contattare il rivenditore

7.1 - Riarmo della protezione termica del motore elettrico

Durante il lavoro con macchine alimentate elettricamente, nel caso di un sovraccarico, uno sbalzo molto forte di tensione oppure un guasto accidentale all'impianto elettrico, interverrà un dispositivo di protezione applicato al motore e integrato nell'interruttore generale. In caso di intervento della protezione, prima di chiamare il centro di assistenza autorizzato, attendete alcuni minuti quindi provate a riarmare l'interruttore generale. Se non si ripresenta il problema, potete usare la macchina tranquillamente. Se invece la protezione dovesse saltare ancora, non insistete nel tentativo di farla rimanere agganciata e contattate il centro di assistenza tecnica autorizzata.

DEMOLIZIONE E SMALTIMENTO DELLA MACCHINA

La demolizione della macchina deve essere eseguita rispettando tutte le norme di sicurezza atte ad evitare danni alle persone, all'ambiente e agli animali.

Tutte le parti della macchina devono essere rottamate e smaltite secondo le leggi vigenti nel luogo in cui viene effettuata la demolizione.

Particolare attenzione è da porre nello smaltimento dell'olio idraulico e delle apparecchiature elettriche. Entrambe non devono essere dispersi nell'ambiente in quanto altamente inquinanti, ma devono essere smaltiti secondo le prescrizioni di legge.

Le macchine dotate di apparecchiature elettriche non devono essere smaltite come rifiuti misti, ma attraverso una raccolta differenziata separata, presso i punti autorizzati.

Il produttore è impegnato nel riciclaggio dei rifiuti (RAEE) attraverso l'adesione agli appositi consorzi di smaltimento.

Uno smaltimento non conforme alle prescrizioni di cui sopra è sanzionabile a norma di legge.

GARANZIA

La ditta BELL S.r.l., denominata qui di seguito come BELL, garantisce al compratore di ogni nuovo prodotto originale BELL, acquistato da un rivenditore autorizzato BELL, che tale prodotto è esente da difetti di materiale e manodopera per un periodo di 360 giorni (12 mesi) dalla data dell'acquisto originale o dalla data del primo noleggio.

Le parti di ricambio installate sul prodotto coperto da questa garanzia, sono garantite per 90 giorni (3 mesi) dalla data di sostituzione o riparazione. Tali parti devono essere fornite gratuitamente all'utilizzatore dal rivenditore o distributore BELL durante le ore lavorative regolari.

BELL si riserva il diritto di ispezionare ogni prodotto o parte sostituita come difettosa. Le parti sostituite devono quindi essere conservate e tenute a disposizione per 12 mesi.

È espressamente inteso che la BELL non ha obblighi di fornire manodopera o di accettare spese di trasporto.

BELL non si assumerà alcuna responsabilità per danni, difetti o costi derivanti da riparazioni e/o modifiche di un prodotto BELL, effettuati da qualsiasi persona che non sia un tecnico autorizzato BELL.

Questa garanzia non sarà applicata ai componenti commerciali coperti da loro propria garanzia, quali motori a scoppio, diesel, ecc...

Non sono coperte da garanzia macchine o loro parti deteriorate da:

- 1) Uso scorretto o improprio, negligenza, abuso o incidente.
- 2) Mancanza di ragionevole o necessaria manutenzione come prescritto in questo manuale (Sostituzione di olio idraulico, olio motore, olio per moltiplicatore consumati o esausti, lama non affilata, ecc...)
- 3) L'uso di parti o accessori non costruiti, forniti o approvati da BELL.

La BELL non presta ulteriori espressioni o sottintese garanzie, eccetto quelle qui contenute.

Ogni prolungamento del periodo di garanzia o estensione della stessa non verranno riconosciuti come validi e quindi applicati dalla BELL.

(Nessun rappresentante o rivenditore è autorizzato ad assumere altre responsabilità riguardo ai prodotti BELL.

La durata delle garanzie implicite riconosciute dalla legge, incluse le garanzie commerciali e convenienze per particolari scopi sono limitate nella durata alla validità e durata della espressa garanzia qui sotto concesse.)

In nessun caso la BELL riconoscerà perdite di profitto, dirette o indirette, speciali o conseguenti a eventuali danni.

In caso di richiesta di ricambi o interventi di riparazione, sono indispensabili le seguenti informazioni:

<p>MODELLO</p> <p>NUMERO DI SERIE</p> <p>DATA DI ACQUISTO</p>
--

TRANSLATION OF ORIGINAL INSTRUCTIONS

INTRODUCTION

BELL® log splitters have been designed and manufactured in compliance with the most recent European safety regulations with particular reference to the EN 609-1 and CEI EN 60204-1 standards.

The two-hands control systems, in fact, have been designed and engineered so that the operator is forced to work in the safety area, employing both the hands, without any possibility of inserting hands or arms in dangerous areas.

This log splitter machine is produced in conformity with the specifications contained in the RoHS directive 2002/95/CE

Before transporting, installing or operating the machine, read all parts of this manual, paying particular attention to the specific safety regulations.

Operators who are unable to understand any of the languages in which this manual is written are responsible for asking the retailer to provide a manual in their own language.

The operator must also train any other person authorised to use the machine.

Failure to comply in any way with these instructions, improper use of the machine, extraordinary maintenance operations not carried out by skilled, authorised personnel, removal of data plates or markings of any type, removal or tampering with the guards and safety mechanisms of the machine or any other action not expressly authorised that may impair the active and passive safety systems of the machine shall relieve the manufacturer of all and any liability and may result in serious injury and damage.

If the machine is tampered with in any way by unauthorised personnel, the guarantee is automatically null and void. This manual is an integral part of the machine and must accompany it even in the case of transfer of ownership.

WARNING: The ignition system of your machine produces an electromagnetic field of very low intensity. This field could interfere with certain pacemakers. To reduce the risk of serious or fatal injury, persons with pacemakers should consult their doctor or the manufacturer of the pacemaker before using this machine

1 - DESCRIPTION OF THE MACHINE

The BOLIK horizontal, transportable logsplitter is equipped with its own electric motor.

The various parts of the machines are shown in fig.1 p.2

- 1 - ZHB control levers
- 2 - Log pusher
- 3 - Work surface
- 4 - Wedge
- 5 - Carrying handle
- 6 - Foot
- 7 - Electric motor
- 8 - Wheels for minor movements
- 9 - Oil tank
- 10 - Cylinder
- 11 - PERMITTED AND MANDATORY WORK AREA
- 12 - 4-way wedge (option)
- 13 - Log collection plate (option)
- 14 - Foot and axle extension (option)

1.1 - Symbols used

Standard graphic symbols are used on all machines in order to ensure complete safety of all parts of the log splitter. As these symbols are very important, read the information below attentively.



It's necessary to read carefully the entire use and maintenance manual of the machine, before using it



it is obligatory to wear safety footwear at all times to provide protection against the risk of logs accidentally falling on feet.



it is obligatory at all times to wear gloves which protect the hands against chips and splinters which may be produced during work.



it is obligatory at all times to wear goggles which protects the eyes against chips and splinters which may be produced during work.



The log splitter must be used by one person alone.



it is forbidden to stand in the range of action of the machine. apart from the operator, no other person or animal may be present within a radius of 5 metres from the machine.



Dumping of used oil in the environment is forbidden. The oil must be disposed of according to current legislation in the country where this operation is carried out.



Danger of cutting or crushing of the hand: never touch hazardous areas while the wedge is moving.



Warning: always pay attention to the movement of the log pusher.



Warning: never remove a log trapped in the wedge with your hands.



Warning: Before carrying out any maintenance operation described in this manual, disconnect the plug of the machine.



Warning: voltage as indicated on the rating plate



Direction of rotation of the motor. If the motor runs in the wrong direction, follow the instructions given in chapter 4.2, page 20.



Hitch point



Machines fitted with electrical parts must not be disposed of as general waste and must be separated for disposal as separately collected fractions, deposited at authorised collection points.

2 - TECHNICAL DATA

	BOLIK 50 E "US"
Lenght (mm)	~ 1500
Widht (mm)	~ 500
Height (mm)	~ 780 / 1070
Weight (kg)	~ 70
Max. force (tons.)	~ 7
Max log capacity (mm)	~ 570
Hydraulic oil tank capacity (lt.)	~ 3
Hydraulic oil total capacity (lt.)	~ 4,5
Supply	230V 50Hz 1-phase
Absorption	~ 11 A
Power	~ 2 kW

Noise \leq 85 dB(A) measured at the height of the operator's ear in the working position with the log splitter in operation

- The ears must be suitably protected (ear defenders).

2.1 - Size of the logs to be split

Figure 2 on page 2 shows the maximum log sizes that can be split.

The diameter of the log is indicative: a small log can be difficult to split if it has knots or a particularly twisted fibre.

2.2 - Recommended oils

We recommend use of the following oils for the hydraulic cylinder:

SHELL TELLUS T22

ARAL VITAM GF22

BP ENERGOL HCP22

TEXACO RANDO HDZ 22/32

MOBIL DTE11 or equivalent

DO NOT USE OTHER GRADE OILS.

3 - SAFETY

The information given in the chapter is extremely important for safety purposes. It describes possible hazards tied to use of the machine and instructions for correct use of this to avoid injury or damage.

WARNING: The BELL Mod. BOLIK log splitter has been designed and manufactured to split logs of the sizes recommended on page 2, fig.2 only. **Use of the machine for any other purpose shall be considered improper and the manufacturer shall not be liable for any injuries or damage to be ascribed to improper use of the machine.**

The operator must work in the position shown in fig.1 on page 2 (pos.11) only and operate the machine drive control with both hands without using other improvised systems and without tampering with the controls.

When the machine is working, persons and animals must be kept at a distance of at least 5 meters from the machine.

For the best and safest use, the log splitter should be used on a raised surface of height between 35 and 40 cm.

NEVER ATTEMPT TO TAMPER WITH THE PROTECTIONS OF THE LOG SPLITTER OR TO OPERATE THE MACHINE WITHOUT THESE. FAILURE TO COMPLY WITH THE INSTRUCTIONS GIVEN IN THIS CHAPTER MAY RESULT IN SERIOUS INJURY OR DAMAGE TO PERSONS, THINGS AND TO THE MACHINE.

Do not use the log splitter to break stone materials (stones, concrete, etc.). Or to crush pieces or metal containers.

3.1 - General safety regulations

- **The machine must always be used by one operator only.**
- **Do not use the machine outdoor when it is raining or snowing.**
- Nobody must be allowed to use the log splitter unless they have read the instruction manual and have been instructed in the regulations to follow for correct and safe use.
- The machine must be used by adults only. Use of the log splitter by apprentices of not less than 16 years of age must be supervised by an adult authorised to use the machine.
- Never wear loose, unbuttoned clothing which may become trapped in moving parts.
- Use a piece of cardboard or wood rather than the hands in order to search for eventual oil leakages. Oil jets under pressure can penetrate under skin. In this case, see a doctor at once.
- Do not move the log splitter while the motor is running.
- Do not work on sloping or slippery ground. Position the machine in a flat area and ensure that the operator's work space is free of objects which may impede the freedom of movement of the operator.
- Keep the log support bench free of waste materials (3 in fig.1) and ensure that the operator's work space is free of obstacles: logs, chippings, sawdust, etc.
- Check that the logs to be split are free from nails or wire, which may fly up or damage the machine. the ends of the logs must be cut square. branches must be cut off flush with the trunk.
- Never try to split logs larger than those indicated in fig.2, page 2. This could be dangerous and may damage the machine.
- Break wood in the direction of the grain. do not place wood across the log splitter and leave it in that position for splitting; it may be dangerous and may seriously damage the machine.
- Never attempt to cut two logs at once; one may fly up and hit you.
- If the log moves away from the blade, retract the ram or the blade and turn the log through 90°.
- Do not attempt to load the log in the log splitter while the ram is in motion. you could get trapped and injured.
- Keep your hands well away from any splits and cracks which open in the log; these may close suddenly and crush or amputate your fingers.
- Never leave the machine unattended while it is running. If you leave the machine, even for a short time, remove the power supply or any possible cause of accidental start-up.
- The log splitter must never be used by an operator who is under the influence of alcohol, drugs, medicines, or who is tired. A clear mind is essential for safety.
- Never try to release a jammed log while the machine is running. The machine must be switched off during this operation.
- Never request the assistance of another person to help you remove a jammed log.
- Do not use machines if natural gas, petrol fumes or other inflammable vapours are present.
- **Check that the electric circuit to which the machine will be connected is suitable.** Power, voltage and frequency of the motor must be checked (verify the nameplate on the motor and the data in this manual). The machine must be connected to a circuit with a regulation differential switch upstream and, in compliance with the norms (**30 mA rated fault current**), with a ground connection.
- Use cables with a section of 2.5 mm². Avoid use of free and inadequately insulated connections. Connections must be made with protected material suitable for outdoor use. **Do not use cable extensions longer than 5 mt.: too long cables or cables with inadequate section may cause voltage drops and don't allow the motor to develop all the power.** Always check the cable extension for any damage before using it.
- Never open the pushbutton box on the motor. Should this be necessary, contact a qualified electrician.
- Make sure that the machine and the cable never come in contact with water.
- Treat the power cable with care. do not attempt to move the machine by pulling the cable. do not yank the cable to unplug it; keep the cable away from excessive heat, oil and sharp objects.
- Never leave the machine unattended with the power supply "on". After use, always switch the machine off and disconnect it from the power supply, especially when any maintenance work is required.
- Do not use alcohol, petrol, or solvents to clean the machine. This could cause the safety information applied to the machine itself to become illegible.

4 - OPERATING THE MACHINE

The log splitter, in compliance with standard EN 609-1, is activated with a two hand control: **the machine will function only when both the levers are activated together (fig.8, page 3).**

Never use the log splitter if it is not in perfect order or if it needs servicing. Before starting work, check correct functioning of all the safety devices (two hand control and switch-off butto).

Before starting work, switch on the log splitter and let the oil warm up for a few minutes.

4.1 - Unpacking and preparing the log splitter

Before operating the machine, it is necessary:

4.1.A - Assemble the control levers and the relative protection

Assemble the levers and the relative protection and secure it with the appropriate screws supplied (fig.3, page 2)

4.1.B - Assemble the wheels

Insert the axle (1 in fig.4, page 2) into the appropriated holes and the wheels (2) on the axle. Block the wheels using the elastic washer (3) and cover the hole on the wheel with the plastic cap (4) supplied.

4.1.C - Extract and fix the cylinder

The logsplitter is supplied with the cylinder pushed back.

- Pull the cylinder out, push it against the body of the machine (fig.7, page 3) and insert the two screws onto the chassis, in the cylinder's holes.
- Fix the cylinder by screwing the nuts on the screws without tightening them too much



WARNING:

**DO NOT SWITCH-ON THE LOG SPLITTER WITH THE CYLINDER NOT FIXED.
THE CYLINDER MUST BE EXTENDED AND FIXED WITH THE LOG SPLITTER OFF.**

4.1.D - Replace the oil cap

Remove the transparent oil sump cap (1 in fig.6, page 3) and fit the cap with the rod (2 in fig.6) supplied in the bag attached to the log splitter.

4.2 - Test of the engine's rotation direction

If the motor does not run in the correct direction, invert two of the phases in the socket. Remove the plug from the log splitter. Insert a slotted screwdriver with a suitably sized wedge in the slot located in the connection inlet close to the electric motor as shown in figure 5. Exerting a slight pressure, turn the white wheel by 180°. This operation physically inverts the poles on the three-phase motor. Check that the motor runs in the correct direction as indicated by the arrow.



Never open the box containing the switch, or open the terminal block on the motor.

If it is necessary to do so, have these operations carried out by your electrician.

If the fuses blow or the protection valve trips, this means that you are overloading the motor or the electrical installation is not correctly rated. Consult your electrician.

4.3 - Lighting

Lighting must be provided in the entire work area of the log splitter to ensure perfect visibility when operating the machine and during maintenance and adjustments. Even when working outdoors, there must be sufficient light to work safely. Working at times when insufficient light may result in poor visibility of the machine and its components (dawn, dusk, night) is forbidden.

5 - USE

5.1 - Use of the log splitter

- **Do not use the machine outdoor when it is raining or snowing.**
- Make sure that the switch/cut-out of the general power system and the switch of the machine are OFF.
- Connect the electric log splitter to the power system inserting the plug in the socket beside the electric motor.
- Never pass the power cable over the working plane, close to the wedge or anywhere where it may be damaged or severed.
- Set the main on/off switch and then switch on the log splitter pressing the switch in the green area.
The log pusher will move automatically to the fully open position.
- Place the log on the work surface (3 in fig.1, page 2). The supporting guides help to keep the log at the centre of the wedge. If the log tends to wobble, it must be repositioned turning it so that it remains firmly on the beam.
- From the permitted position only (11 in fig.1, page 2), activate both the levers of the two hand control. The log pusher will be activated and the log will be split. Pull the levers of the two hands control and hold them in this position until the log is completely split.
Note: If you release one of the levers, the machine will stop in its current position.
If you push the levers ahead, the log pusher come back to the start position, fully open position.
- Repeat the operation with the pieces obtained so as to split the log into several parts.
- **Never force the log splitter for more than a few seconds keeping the cylinder under pressure in the attempt to split excessively hard wood. The oil under pressure, in fact, is overheated and the machine could be damaged. It is thus better to stop and rotate the log by 90° to see whether it can be split in a different position. In any case, if you are not able to split the log, this means that its hardness exceeds the capacity of the machine and thus that log should be discarded so as not to damage the log splitter.**
- If you leave the log splitter unattended, always switch it off pressing the switch in the red area (off).
- On completing the work, switch off the log splitter by turning the switch/differential of the general power system to the "0" position (off) and then remove the plug from the socket on the machine. Never yank the plug using the cable. Grasp the body of the plug and pull it firmly.
- When not in use, store the machine where it is protected from atmospheric agents.
- To move the machine for short distances (fig.9, page 3) use the appropriate handle (5 in fig.1, page 2).
- When transporting (e.g. loaded on motor vehicles), ensure that all parts of the machine have cooled down completely, the bleeder screw is screwed up, and the machine is positioned horizontally.

5.2 - Moving the log splitter

To move the log splitter around, lift it using the appropriate handle (5 in fig.1, page 2) and pull or push it along on its wheels (fig.9, page 3).

5.3 - Assembly and use of the 4-way-wedge (optional) and the Slip-on-wedge (optional)

The log splitter mod.BOLIK 50 US can be equipped on request with a 4-way-wedge, to split a trunk into four logs with a single stroke, or with a slip-on-wedge, to reduce working time.

The 4-way-wedge (fig.10, page 3) or the slip-on-wedge must be assembled directly on the standard 2-way-wedge.

Position the additional wedge and fasten it in place by tightening the butterfly screw (on the back side of the wedge) which must engage in hole in the 2-way-wedge.

The 4-way-wedge is used in the same way as the 2-way wedge taking care, however, not to split very hard wood or wood with a large number of knots as the use of 2 wedges instead of 1 causes greater stress on the wedge.

The slip-on-wedge should be used when not too hard wood has to be split.



WARNING

Never use the 4-way-wedge or the slip-on-wedge if it has not been secured into position with the butterfly screw supplied, as this could prove very dangerous for both the operator and the machine.

5.4 - Assembly of the log collection plate (option)

The log splitter mod.BOLIK 50 US can be equipped on request with a log collection plate.

To assemble the plate, follow the instructions on page 4, fig.13.

5.5 - Assembly of the foot and axle extension (option)

The log splitter mod.BOLIK 50 US can be equipped on request with an extension for the foot and the wheel axle that, lifting the machine, allow its use directly from the ground.

Remove both the standard supports (foot and axle), assemble the extensions and secure them with the appropriate screws, as indicate in fig.14, page 4.

6 - ROUTINE MAINTENANCE

This chapter describes routine maintenance, i.e. operations carried out by the operator, on the BOLIK log splitter to keep this in perfect working order and therefore reliable for continuous, long-term use.

All routine maintenance operations must be carried out with the machine off and in the case of log splitters with electric motor with the power cable disconnected.

Any other maintenance operation not specifically envisaged in this manual must be carried out by authorised personnel only in that hazardous situations may arise for which the operator is not prepared.

In the case in which extraordinary maintenance or part replacement operations are not carried out by authorised personnel, the guarantee shall be immediately null and void and the manufacturer shall be relieved of any responsibility for injury to persons or animals or damage.

6.1 - How to change the hydraulic oil

The spent oil must be replaced with new oil of the type indicated on page 18 (Recommended oils) every 600 hours of operation. To change the oil, proceed as follows.

- Make sure that the log pusher is fully retracted.
- Place a collection tray able to hold around 4,5 litres of oil under the oil drainage dowel (fig.11, page 4).
- Unscrew the dowel (fig. 11) with a suitable allen wrench and let all the oil in the tank drain into the collection tray. Tilt the log splitter slightly to drain the oil tank completely.
- When the tank is completely empty, clean the drain outlet and cap with petrol, then screw the cap back into place.
- Remove the oil cap (fig.12) and fill the tank with suitable oil (the oils to be used are indicated on page 18), pouring in about 2,5 litres.
- Switch on the log splitter and put it into operation, running it through about 1/3 of the complete stroke.
- Completely retract the log pusher then add the rest of the oil and put the machine through two complete cycles to drive the air from the hydraulic circuit.
- Clean the oil filler inlet and replace the cap.



WARNING:

NEVER MIX OIL WITH GENERAL WASTE!

USED OIL MUST BE DISPOSED OF ACCORDING TO CURRENT REGULATIONS IN THE COUNTRY WHERE THE MACHINE IS USED.

6.2 - Sharpening the wedge

After long periods of operation and when required, sharpen the wedge of the log splitter using a fine-toothed file and taking care to remove any burrs or crushed parts of the metal.

7 - TROUBLESHOOTING

Problems that may arise when using the log splitter and recommended remedies are given in the table below. In the case of operations carried out by unauthorised personnel, the guarantee will be immediately null and void and the manufacturer will be relieved of any responsibility for injury to persons and animals and damage.

Problem	Probable cause	Corrective action
Log fails to split	Log exceeds permitted dimensions	Try to cut a small part or use other means to reduce the size of the log
	Incorrect positioning of the log	Change the position of the log in relation to the wedge
	Wedge do not cut	Sharped the wedge, check for burrs or nicks, file if necessary
	Oil leak	Locate the leak using a piece of card or wood. Contact your dealer
	Hydraulic pressure too low	Contact your dealer
Rod advances jerkily or with strong vibrations. Foamy oil comes out from the filler cap.	Air in the circuit	Check oil level. Top up if necessary. Check that the pump does not suck up any air. Check that the connections are not restricted or the pipes damaged in the system from the tank to the pump. If problem remain contact your dealer
Oil leak from the unions, pump or cylinder	Unions not properly tight	Tighten unions
	Seals worn	Contact your dealer

7.1 - Resetting of the thermal cut-out of the electric motor

In the case of machines with electric motor, a protection device applied to the motor and integrated in the main on/off switch is tripped in the case of overloads, sudden increases in voltage or accidental faults in the electrical system. In this case, before calling your authorised service centre, wait a few minutes and then try to reset the main on/off switch. If the problem does not re-occur, the log splitter can be used normally. If the cut-out is tripped again, do not try to reset it and contact your authorised service centre.

SCRAPPING AND DISPOSAL OF THE MACHINE

The machine must be scrapped in compliance with all safety regulations for the prevention of personal injury and damage to the environment and animals.

All parts of the machine must be scrapped and disposed of in accordance with applicable legislation in the place of scrapping.

Dispose of hydraulic fluid and electric parts correctly. Do not dispose of these in the environment, as they are hazardous pollutants, and treat them in accordance with applicable legislation.

Machines fitted with electrical parts must not be disposed of as general waste and must be separated for disposal as separately collected fractions, deposited at authorised collection points.

The manufacturer is committed to waste recycling (WEEE) and is a member of specialised waste disposal consortiums.

Incorrect waste disposal is punishable by law.

GUARANTEE

The company BELL, referred to hereinafter as BELL, guarantees to the purchaser of every new BELL original product, purchased from a BELL authorized dealer, that the product shall remain free from any defects in materials or workmanship for a period of 360 days (12 months) from the original date of purchase or the date of first hire.

Spare parts installed on the product covered by this guarantee are guaranteed for 90 days (3 months) from the date of their repair or renewal. Such parts must be supplied free of charge to the user by a BELL dealer or distributor during normal working hours.

BELL reserves the right to inspect any product or part which has been substituted as defective. Substituted parts must therefore be kept available for 12 months.

It is expressly understood that BELL shall be under no obligation to provide labour or accept transport expenses.

BELL shall accept no responsibility for any damage, defect or costs deriving from repairs and/or modifications of a BELL product, effected by any person other than an authorized BELL representative.

This guarantee does not apply to commercial components covered by their own guarantee, such as internal combustion engines, diesel engines, etc..

This guarantee covers only defects arising during proper use of the machine. BELL shall accept no responsibility whatsoever if BELL components break while under guarantee for reasons such as:

- 1) Misuse, negligence, improper handling, abuse or accident.
- 2) Failure to carry out reasonable or necessary maintenance as prescribed in this manual (renewal of worn components such as slides, hydraulic oil, engine oil, gearbox oil; blade not sharpened, etc.)
- 3) The use of parts or accessories not manufactured, supplied or approved by BELL.

BELL does not provide further explicit or implied guarantees, other than those set forth herein.

(No representative or dealer is authorized to assume other responsibilities with regard to BELL products.

The duration of the implicit guarantees recognized by the law, including the commercial guarantees and conventions for particular purposes are limited in duration to the validity and duration of the explicit guarantee granted below.)

BELL shall upon no account act as guarantor for loss of profit, whether direct or indirect, specific or deriving from any damage.

If you require spare parts or repair work it will be useful the followins informations:

<p>MODEL</p> <p>SERIAL NUMBER</p> <p>DATE OF PURCHASE</p>
--

EINLEITUNG

Lesen Sie aufmerksam diese Betriebsanleitung, befolgen Sie die Anweisungen und Sie werden das Beste von Ihrem Holzspalter.

Die Holzspalter BELL sind in Entsprechung den letzten europäischen Sicherheitsnormen, insbesondere EN 609-1 und CEI EN 60204-1, geplant und gebaut.

Die Zweihand-Steuersysteme wurden entwickelt, um den Bediener zu zwingen, die Bedienung der Maschine nur von den zulässigen Bereichen aus vorzunehmen, dabei beide Hände einzusetzen und ein jegliches Einführen der Gliedmaßen in Gefahrenbereiche auszuschließen.

Diese Maschine wurde laut der Vorschriften der Richtlinie RoHS 2002/95/CE hergestellt

Bitte das Handbuch aufmerksam lesen, eine genaue Kenntnis der darin enthaltenen Sicherheitsvorschriften ist unabdingbar, um sämtliche Arbeiten für den Transport sowie zur Installation und Inbetriebsetzung der Maschine mit der erforderlichen Sicherheit auszuführen.

Sollte der Benutzer die Sprache des vorliegenden Handbuches nicht kennen, muß er bei seinem Händler die Übersetzung in die gewünschte Sprache anfordern.

Der Besitzer muß mit dem Maschinenbetrieb beauftragten Arbeitskräfte zweckmäßig einweisen.

Der Hersteller haftet nicht für Folgeschäden an Personen oder Sachen, die durch Mißachtung dieser Anleitung, unsachgemäßen Gebrauch der Maschine, Entfernung von Fabrik- und Hinweisschilder, Entfernung oder Verstellung von Schutz- und Sicherheitsvorrichtungen und jedes andere sicherheitswidrige Handeln hervorgerufen wurden.

Änderungen an der Maschine dürfen ausschließlich von hierzu befugtem Personal ausgeführt werden.

Das vorliegende Handbuch ist als integrierender Teil der Maschine zu betrachten, es ist stets griffbereit aufzubewahren.

ACHTUNG: Das Zündsystem Ihres Geräts erzeugt ein elektromagnetisches Feld geringer Stärke. Dieses Feld kann unter Umständen Herzschrittmacher beeinflussen. Um die Gefahr ernster oder gar tödlicher Unfälle zu reduzieren, sollten Personen mit Herzschrittmachern vor Benutzung dieser Maschine ihren Arzt und den Hersteller des Herzschrittmachers zu Rate ziehen.

1 - MASCHINENBESCHREIBUNG

BOLIK ist ein Horizontalbrennholzspalter, tragbar und mit elektrischem Antrieb.

Auf Abb.1, S.2 sind die verschiedenen Maschinenkomponenten gezeigt.

- 1 - ZHB-Bedienhebel
- 2 - Klotzvorschieber
- 3 - Holzaufgabe
- 4 - Messer
- 5 - Transportgriff
- 6 - Fuß
- 7 - Elektrischer Motor
- 8 - Räder für kurze Verfahrsstrecken
- 9 - Ölbehälter
- 10 - Zylinder
- 11 - VORSCHRIFTLICHER UND VERBINDLICHER ARBEITSBEREICH
- 12 - 4-Wege-Messer (Optional)
- 13 - Holzammelplatte (Optional)
- 14 - Fuss- und Achseverlängerung (Optional)

1.1 - Aufschlüsselung der Warnhinweise

Auf der Maschine sind normgerechte Warnzeichen angebracht, damit sämtliche Teile des Holzspalters vorsichtig und in voller Sicherheit bedient werden. Bitte lesen Sie mit größter Aufmerksamkeit die Aufschlüsselung dieser Gefahrenhinweise.



Vor der Inbetriebsetzung der Maschine ist die Betriebs- und Wartungsanleitung genau durchzulesen.



Die Füße sind vor fallenden Holzklötzen durch feste Schuhe zu schützen.



Die Hände sind durch geeignete Handschuhe vor Holzsplittern zu schützen.



Die Augen sind durch geeignete Schutzbrillen vor Holzsplittern zu schützen.



Der Holzspalter muss von einer einzigen Person bedient werden.



Es dürfen sich keine Personen im Arbeitsbereich der Maschine aufhalten. Umstehende Personen oder Tiere müssen sich mindestens 5 m entfernt von der Maschine befinden.



Das Altöl muß nach den örtlich geltenden Gesetzen entsorgt werden und darf nie in die Umwelt abfließen.



Achtung vor Schnittwunden oder Zerquetschungen: die Hände aus dem Spaltbereich fernhalten.



Warnung: Vorsicht Quetschgefahr im Spaltbereich



Warnung: einen am Messer verklemmter Holzklötz nie mit den Händen entfernen. Klemmgefahr durch den schließenden Holzspalt



Warnung: Vor jeder Wartung den Netzstecker ziehen.



Warnung: Elektrische Spannung gemäß Schildangabe



Motordrehrichtung.
Falls der Motor in falsche Richtung dreht, die Anweisungen in Punkt 4.2, S.29 folgen.



Hebepunkt



Maschinen, die mit elektrischen Geräten ausgestattet sind, dürfen nicht als normale Siedlungsabfälle entsorgt werden, sondern müssen getrennt gesammelt und auf autorisierten Deponien entsorgt werden

2 - TECHNISCHE EIGENSCHAFTEN

	BOLIK 50 E "US"
Länge (mm)	~ 1500
Breite (mm)	~ 500
Höhe (mm)	~ 780 / 1070
Gewicht (Kg)	~ 70
Max. Schubkraft (tons.)	~ 7
Max. Schnittlänge (mm)	~ 570
Inhalt Ölbehälter (Liter)	~ 3
Fassungsvermögen Öl insgesamt (lt.)	~ 4,5
Versorgung	230V 50Hz Einphasig
Stromaufnahme	~ 11 A
Leistung	~ 2 kW

Der Bediener ist während des Betriebs unserer Maschine einem Geräuschpegel von 81 dB(A) ausgesetzt. Er muß daher Gehörschutz tragen.

- Bei Maschinen Direktanschluß Traktor wird das Geräusch belanglos in Bezug auf das Traktorsgeräusch.

2.1 - Maße des Spaltklotzes

In Abb. 2 Seite 2 werden die max. Holzklotzmaße angegeben.

Der Spaltklotzdurchmesser ist beispielhaft angegeben. Ein kleiner Holzklotz kann schwer zu spalten sein, wenn er stark verastet ist.

2.2 - Empfohlene Ölsorten

Für den Hydrozylinder werden die folgenden Ölsorten empfohlen:

SHELL TELLUS T22

ARAL VITAM GF22

BP ENERGOL HCP22

TEXACO RANDO HDZ 22/32

MOBIL DTE11 oder gleichwertige

ÖLE MIT ANDEREM VISKOSITÄTSGRAD DÜRFEN NICHT VERWENDET WERDEN.

3 - SICHERHEIT

Lesen Sie dieses Kapitel mit der größten Aufmerksamkeit, eine genaue Kenntnis der darin beschriebenen Gefahrsituationen während des Maschinenbetriebs und der Anweisungen für den ordnungsgemäßen Gebrauch ist unabdingbar zur Vermeidung von Personen-, Tier- und Sachschäden.

ACHTUNG: Die Holzspalter BELL Mod. BOLIK dienen ausschließlich zum Spalten von Holzklötzen, deren Ausmaße den Angaben auf Seite 2, Abb.2 entsprechen müssen.

Jeder andere Einsatz gilt als unsachgemäß und der Hersteller haftet für keinerlei Folgeschäden an Personen, Tieren oder Gegenständen, die durch den betriebsfremden Einsatz der Maschine bewirkt sind.

Der Anwender muß bei der Maschinenbedienung im vorgeschriebenen Arbeitsbereich (11 in Abb.1, S.2) stehen, wobei er zur Betätigung der Steuervorrichtung beide Hände verwenden muß, er darf keinesfalls zu anderen Systemen greifen und ebenso die Zweihandsteuerung nicht verstellen, bzw. überlisten.

Personen oder Tiere dürfen sich während des Maschinenbetriebs nicht näher als 5 m vom Holzspalter aufhalten.

Für den besten und sichersten Gebrauch sollte der Holzspalter auf einer Fläche 35÷40 cm hoch positioniert werden

DER HOLZSPALTER DARF AUSSCHLIESSLICH MIT ORDNUNGSGEMÄSS INSTALLIERTEN SCHUTZVORRICHTUNGEN BETRIEBEN WERDEN. DIE MISSACHTUNG DER ANWEISUNGEN DIESES KAPITELS KANN SCHWERE FOLGESCHÄDEN AN PERSONEN, GEGENSTÄNDEN ODER AN DER MASCHINE SELBST MIT SICH BRINGEN.

Verwenden Sie nicht den Holzspalter zu Stein Materialien (Steine, Beton, etc.) oder zerquetscht in Stücke oder Metall-Container zu brechen.

3.1 - Allgemeine Sicherheitsvorschriften

- **Es darf nur eine Person mit der Maschine arbeiten.**
- **Wenn es regnet oder schneit, verwenden Sie die Maschine nicht im Freien.**
- Niemand darf den Holzspalter verwenden, ohne zuvor die Gebrauchsanleitungen gelesen zu haben oder über die Vorschriften für den ordnungsgemäßen und sicheren Maschinengebrauch belehrt worden zu sein.
- Die Bedienungsperson muß mindestens 18 Jahre alt sein. Auszubildende mit einem Mindestalter von 16 Jahren dürfen nur unter Aufsicht an der Maschine arbeiten.
- Nie aufgeknöpfte oder lockere Kleidung tragen, weil sie sich in den Bewegungsteilen verfangen könnte.
- Benutzen Sie ein Stück Papier oder Holz, anstatt die Hände, um mögliche Ölverluste zu suchen. Ölstrahlen unter Druck können unter Haut eindringen. Bei Unfällen dieser Art muß man einen Arzt sofort befragen.
- Den Holzspalter bei laufendem Motor nicht bewegen.
- Nicht auf abfallendem oder rutschigem Boden arbeiten. Die Maschine ist auf einem ebenen Boden zu positionieren. Der Arbeitsbereich muss von Gegenständen frei sein, die die vollständige Handlungsfreiheit des Bedieners einschränken könnten.
- Die Auflagefläche des Holzstücks (3 in Abb. 1) von Spänen freihalten und sicherstellen, dass der Arbeitsbereich des Bedieners von Hindernissen frei bleibt, wie z. B.: Holzstücken, Spänen, Sägemehl, usw.
- Überprüfen, ob von den zu spaltenden Stämmen alle Eisendrähne entfernt worden sind, welche während des Spaltens wegspringen oder die Maschine beschädigen könnten. Die äußeren Enden der Stämme müssen winkelig geschnitten werden. Die Äste müssen vollkommen abgeschnitten werden.
- Es dürfen nie Holzklötze gespaltet werden, deren Ausmaße über die in Abb.2 Seite 2 abgegrenzten Werte hinausgehen: dies könnte Verletzungen und Maschinenschäden bewirken.
- Das Holz muß der Faser entlang gespaltet werden. Den Holzklötz nie quer auf den Holzspalter legen und in dieser Position spalten. Dies könnte Verletzungen und Maschinenschäden mit sich bringen.
- Auf keinen Fall zwei Stämme gleichzeitig schneiden! Einer könnte wegspringen und den Bediener treffen.
- Wenn der Holzklötz vom Messer abgleitet, den Klötzvorschieber zurückziehen und den Holzklötz um 90° drehen.
- Versuchen Sie nicht, den Holzklötz auf die Maschine zu laden, während des Maschinenbetriebs: Sie könnten sich verfangen oder verletzt werden.
- Nicht in die sich während des Spaltens auf der Holzrinde bildenden Schlitze und Risse greifen, weil sich diese plötzlich wieder schliessen und die Finger zerdrücken oder amputieren könnten.
- Die laufende bzw. auch nur angeschlossene Maschine nie unbewacht lassen. Bei momentanem Verlassen der Maschine die Stromversorgung unterbrechen und jede zufällige Startmöglichkeit ausschliessen.
- Den Holzspalter keinesfalls unter Einfluß von Alkohol, Rauschgift und Medikamenten oder bei Müdigkeit verwenden. Nur mit klarer Geistesverfassung kann sicher gearbeitet werden.
- Einklemmtes Holz nicht bei laufendem Motor vom Spaltkeil entfernen. Maschine immer erst ausschalten und dann das eingeklemmte Holzstück entfernen.
- Um eingeklemmtes Holz zu entfernen lassen Sie sich durch dritte Personen nicht helfen.
- Die Maschine darf nicht im ex-Bereich (natürliches Gas, Benzindämpfe oder andere entflammbare Dämpfe) verwendet werden.
- **Überprüfen Sie, ob der elektrische Stromkreis, an den der Maschine angeschlossen wird, verwendbar ist.** Leistung, Spannung und Frequenz des Motors müssen überprüft werden (vgl. hierzu die Angaben des Maschinenschildes und die Daten in dieser Anleitung). Die Maschine muß an einen Stromkreis, der den Regelungen entspricht, mit angemessenem Differentialschalter (30 mA Nennfehlerstrom) angeschlossen werden und muß ebenfalls eine geeignete Erdleitung haben.
- Stromkabel mit einem Querschnitt von 2,5 mm² verwenden. Nie mit mangelhaften Verlängerungsleitungen arbeiten. Die Anschlüsse müssen mit geschütztem materiellem für Verwendung im Freien hergestellt werden. **Verwenden Sie keine Verlängerungskabel länger als 5 mt.: zu lange und mit ungeeignetem Querschnitt Kabel einen Spannungsabfall verursachen können und der Motor könnte seine ganze Leistung nicht entwickeln.** Vor dem Gebrauch die Verlängerungsleitung auf Beschädigungen prüfen.
- Das Schaltergehäuse am Motor nie öffnen. Im Bedarfsfall den Elektriker befragen.
- Die Maschine und das Kabel dürfen nie mit Wasser in Berührung kommen.
- Zum Verfahren der Maschine nicht am Kabel ziehen. Kabel nicht aus der Steckdose herausreißen und von Hitzequellen, Öl, Lösungsmittel und schneidenden Gegenständen fernhalten.
- Die eingeschaltete oder in Betrieb stehende Maschine nie unbewacht lassen. Nach dem Gebrauch, muss die Maschine immer ausgeschaltet und von der Stromversorgungsanlage getrennt werden. Insbesondere wenn Wartung Arbeiten durchgeführt werden
- Benutzen Sie keinen Alkohol, Benzin oder Lösungsmitteln, um die Maschine zu reinigen. Die Sicherheitsinformationen, an der Maschine angeklebt, könnten gänzlich und ständig unlesbar werden.

4 - INBETRIEBSETZUNG

Der Holzspalter wird gemäß der Bestimmung EN 609-1 durch eine Zweihand-Steuerung betrieben: **die Maschine arbeitet, nur wenn beide Hebel zusammen betätigt werden (Abb.8, Seite 3).**

Die Maschine darf nie verwendet werden, wenn sie sich in betriebswidrigem Zustand befindet oder wartungsbedürftig ist. Machen Sie sich vor dem Gebrauch der Maschine mit den Bedienungs- und Sicherheitselementen des Holzspalters und mit deren Funktionen vertraut.

Vor Arbeitsbeginn die Anlage starten und das Öl einige Minuten lang warmlaufen lassen.

4.1- Auspackung und Vorbereitung des Holzspalters

Vor der Inbetriebnahme, ist es notwendig:

4.1.A - Montage der Betätigungshebel und den relativen Schutz

Die Hebel und den relativen Schutz montieren und ihn mit den passenden gelieferten Schrauben befestigen (Abb.3, Seite 2)

4.1.B - Montage der Räder

Die Achse (1 in Abb.4, S.2) in die entsprechenden Bohrungen einsetzen und die Räder (2) auf die Achse stecken. Die Räder durch die Scheiben (3) sichern und das Loch des Rades mit dem Plastikverschluß (4) bedecken.

4.1.C - Den Zylinder herausziehen und befestigen

Der Holzspalter wird mit eingefahrenem Zylinder geliefert.

- Vor der Inbetriebnahme, ziehen Sie den Zylinder heraus, drücken Sie ihn gegen den Maschinenkörper (Abb.7, S.3) und stecken Sie die beiden Schrauben auf dem Chassis in die Zylinderlöcher ein.
- Befestigen Sie den Zylinder indem Sie die Schrauben in die Mutter einstecken, aber ohne sie zu stark anzuspinnen.



ACHTUNG:

**DEN HOLZSPALTER NICHT BEI NICHT BEFESTIGTEM ZYLINDER ANSTELLEN.
DER ZYLINDER MUSS BEI ABGESCHALTETEM HOLZSPALTER HERAUSGEZOGEN UND BEFESTIGT WERDEN.**

4.1.D - Der Ölverschluß ersetzen

Den Sicherheitsverschluß (1 in Abb.6, S.3) mit der Ölstandsschraube (2 in Abb.6), die sich in der Tüte befindet, ersetzen.

4.3 - Prüfung von der Drehrichtung des Motors

Bei vorschriftswidriger Drehrichtung sind die zwei Pole des Stromsteckers untereinander auszutauschen. Nach Stromanschluß des Motors ist die Drehrichtung zu überprüfen: sie muß der Pfeilanzeige am Motor entsprechen. Hierzu die Strombuchse vom Holzspalter abnehmen und einen passenden Schraubenzieher in den Schlitz des Anschlußstutzens neben dem E-Motor (Abb. 5) stecken.

Behutsam drücken und gleichzeitig das weiße Rad um 180° drehen, wodurch die Pole des Wechselstrommotors untereinander versetzt werden. An dieser Stelle überprüfen, ob der Motor nun in Pfeilrichtung dreht.



Das Schaltergehäuse und der Klemmenkasten am Motor dürfen nur im Bedarfsfall und nur von einem Elektriker geöffnet werden.

Überbeanspruchung des Motors oder eine vorschriftswidrig ausgelegte elektrische Ausrüstung bewirken das Durchbrennen der Schmelzsicherungen oder Ansprechen des Sicherheitsventils: in diesem Fall den Fachelektriker zu Hilfe ziehen.

4.4 - Beleuchtung

Sämtliche Maschinenteile müssen während des Betriebs und der Ausführung der Arbeiten zur Wartung und Einstellung arbeitsgerecht beleuchtet sein. In den Tagesstunden, die keine klare Sicht der Maschine und ihrer Komponenten zulassen (bei Morgen- oder Abenddämmerung und in der Nacht), ist der Betrieb nicht gestattet.

5 - EINSATZ DES HOLZSPALTERS

5.1 - Einsatz des Holzspalters

- **Wenn es regnet oder schneit, verwenden Sie die Maschine nicht im Freien.**
- Prüfen Sie, daß der Schutzschalter der Hauptanlage und der Schalter des Holzspalters ausgeschaltet sind.
- Den Holzspalter mit der Stromversorgungsanlage mittels des dazu bestimmten Steckers verbinden.
- Bei der Verlegung des Stromversorgungskabels darauf achten, daß es nicht über den Holzspalterisch oder nahe dem Spaltnesser geführt wird; ebenso sind Stellen zu vermeiden, an denen Beschädigungs- oder Durchreißgefahr besteht.
- Der Hauptschalter auf Position ON setzen, dann den Holzspalter beim Drücken des grünen Knopfes anschalten. Der Klotzvorschieber wird sich automatisch auf Position "ganz aus" zurückziehen.
- Den Holzklotz auf die Holzaufgabe setzen (3 in Abb.1, S.2). Die Führungen helfen den Holzklotz im Zentrum des Messers zu halten. Wenn den Holzklotz nicht gut liegt, ist er zu drehen.
- Beim Bedienen immer nur im Arbeitsbereich (11 in Abb.1, S.2) bleiben. Die beiden Bedienhebel ziehen und sie gezogen halten, bis der Klotz gespaltet ist.

ANMERKUNG:

Wenn ein einziger ZHB Bedienhebel losgelassen wird, blockiert sich die Maschine in seiner gegenwärtigen Position.

Wenn beide ZHB Bedienhebel voran gedrückt werden, zieht der Klotzschieber wieder auf die Anfangsposition, „völlig geöffnete Position“ zurück.

- Wiederholen Sie den Vorgang mit den erhaltenen Stücken, um den Holzklotz in viele Teile aufzuspalten
- **Den Holzspalter nicht mehr als wenige Sekunden unter Vollast betreiben, z. Bsp. indem man den Zylinder angedrückt hält oder wenn man einen harten Holzklotz spalten will. Dies würde eine rasche Überhitzung des unter Druck stehenden Öls mit Folgeschäden an der Maschine mit sich bringen. Es ist ratsam den Holzklotz um 90° zu drehen und auszuprobieren ihn in dieser Position zu spalten. Wenn es noch nicht möglich ist, den Klotz zu spalten, den Klotz aussondern um Schäden an der Maschine zu vermeiden.**
- Wenn die Arbeit auch nur kurz unterbrochen wird, ist es der Holzspalter beim Drücken des roten Knopf auszuschalten.
- Nach Abschluß der Arbeit ist der Netzstecker aus der Steckdose zu ziehen. Hierbei darf nie am Kabel gezogen werden.
- Bei Nichtnutzung die Maschine vor Witterungseinflüssen geschützt einlagern.
- Für kurze Umsetzungen der Maschine (Abb.9, S.3) den entsprechenden Griff benutzen (5 in Abb.1, S.2).
- Beim Transport (z. B. auf ein Fahrzeug geladen) prüfen, ob alle Teile der Maschine vollständig abgekühlt sind, die Entlüftungsschraube festgezogen und die Maschine waagrecht positioniert wurde.

5.2 - Versetzung des Holzspalters

Den Holzspalter beim Heben ihn mit dem entsprechenden Handgriff (5 in Abb.1, S.2) versetzen und ihn auf seinen Rädern rollen lassen (Abb.9, S.3).

5.6 - Montage und Verwendung des 4-Wege-Messers (Optional) und der Spaltkeilverbreiterung (Optional)

Auf den Holzspalter BOLIK 50 US kann auf Anfrage ein 4-Wege-Messer, das einen Holzklotz mit einem Schlag in 4 Teile spaltet, oder eine Spaltkeilverbreiterung, die die Arbeitszeit verkürzt, montiert werden.

Das 4-Wege-Messer (Abb.10, S.3) oder die Spaltkeilverbreiterung muß direkt auf des serienmäßig eingebaute 2-Wege-Messer montiert werden. Den zusätzlichen Keil ansetzen und den mit der Flügelschraube, die in die Bohrung des 2-Wege-Messers eintreten muß, befestigen.

Das 4-Wege-Messer wird auf die gleiche Weise wie das 2-Wege-Messer verwendet, wobei jedoch darauf zu achten ist, daß nicht zu harte oder knotige Holzklötze verwendet werden, da durch die Montage von zwei Messern anstatt von einem Messer beim Spalten eine stärkere Kraft auf das Messer selbst einwirkt.

Die Spaltkeilverbreiterung sollte verwendet werden, wenn nicht zu hartes Holz gespaltet werden muß.



ACHTUNG

Niemals das 4-Wege-Messer oder die Spaltkeilverbreiterung verwenden, ohne es mit der mitgelieferten Schraube blockiert zu haben, denn andernfalls könnte es sehr gefährlich für den Bediener und die Maschine sein.

5.4 - Montage der Holzammelplatte (Optional)

Auf den Holzspalter BOLIK 50 US kann auf Anfrage eine Holzammelplatte montiert werden.

Um die Holzammelplatte zu montieren, die Montageanleitungen auf Seite 4, Abb.13.

5.5 - Montage der Fuss- und Achseverlängerung (Optional)

Auf den Holzspalter BOLIK 50 US kann auf Anfrage eine Fuss- und Achseverlängerung montiert werden. Die Verlängerung hebt die Maschine und erlaubt den Gebrauch der Maschine direkt vom Boden.

Beide Standardteile (Fuß und Achse) entfernen, die Verlängerungen montieren und die mit deren Schrauben befestigen (Abb.14, S.4).

6 - REGELMÄSSIGE WARTUNG

In diesem Kapitel werden sämtliche Arbeiten zur regelmäßigen Wartung des Holzspalter BOLIK, die vom Bediener auszuführen sind, beschrieben. Wir empfehlen die skrupelhafte Ausführung dieser Wartungsarbeiten, damit die Maschine die bewährten Eigenschaften an Leistungsfähigkeit, Zuverlässigkeit und langer Nutzdauer erbringen kann.

Vor sämtlichen Arbeiten zur Instandhaltung ist die Maschine abzustellen; im Falle eines Holzspalters mit elektrischem Antrieb ist das Netzkabel abzuschließen.

Wartungsarbeiten, die in diesem Handbuch nicht ausdrücklich beschrieben sind, müssen von Fachpersonal ausgeführt werden, da Gefahrensituationen entstehen können, auf die der Bediener nicht vorbereitet ist. Anfallende Wartungsarbeiten oder Austausch von Ersatzteilen dürfen ausschließlich von Fachpersonal ausgeführt werden. Der Hersteller haftet nicht für Folgeschäden an Personen, Tieren oder Gegenständen, die durch die Nichtbeachtung dieser Regel bewirkt sind.

6.1 - Wechsel des Hydrauliköls

Das Altöl ist alle 600 Betriebsstunden durch ein frisches der auf Seite 27 empfohlenen Ölsorte auszutauschen.

Für den Ölwechsel ist folgendermaßen vorzugehen:

- Sich vergewissern, daß der Klotzschieber vollständig eingezogen ist.
- Unter den Ölablaßverschluß eine Sammelwanne stellen (Abb.11, S.4), die ein Fassungsvermögen von ca. 4,5 Lt. Öl hat.
- Den Ablaßverschluß (Abb.11) mit einem passenden Schlüssel abdrehen und das gesamte Öl aus dem Behälter ausfließen lassen. Um den Ölbehälter völlig zu entleeren, stellen sie den Holzspalter ein wenig schräg.
- Nach vollständiger Entleerung des Behälters, die Öffnung und den Ablaßverschluß mit Benzin säubern, hiernach den Ablaßdeckel wieder fest andrehen.
- Den Ölverschluß (Abb.12) abdrehen und den Behälter mit ca 2,5 Lt. der vorgeschriebenen Ölsorte (s. Seite 27) füllen.
- Den Holzspalter anschalten und hierbei 1/3 des vollständigen Hubes ausführen lassen.
- Den Klotzschieber ganz zurückziehen lassen und das restliche Öl hinzufügen. Die Maschine 2 völlige Betriebszyklen betreiben, um den Hydraulikkreis zu entlüften.
- Die Öffnung des Ölverschluß reinigen und hiernach den Verschluß wieder andrehen.



ACHTUNG:

DAS ALTÖL NICHT AN ÖFFENTLICHEN MÜLLSTELLEN WEGWERFEN, SONDERN NACH ÖRTLICH GELTENDER NORM ENTSORGEN!

6.2 - Schleifen des Messers

Nach längerem Betrieb oder auf jeden Fall bei Stumpfwerden, ist das Messer des Holzspalters mit einer feinen Feile zu schleifen. Hierbei sind auch etwaige Grate oder eingedrückte Stellen abzuschleifen.

7 - STÖRUNGSSUCHE UND DERE ABHILFEN

In der nachstehenden Tabelle werden sämtliche Betriebsstörungen, die während der Verwendung des Holzspalters auftreten können, sowie die Arbeitsgänge zu ihrer Behebung beschrieben.

Der Hersteller haftet nicht für Mängelrügen infolge Personen- oder Sachschäden, die durch Eingriffe von seiten unbefugten Personals bewirkt sind.

Problem	Anzunehmender Grund	Abhilfe
Der Stamm spaltet sich nicht	Die Maße des Holzklotzes liegen nicht in den zulässigen Grenzen Falsche Positionierung des Holzklotzes Messer schneidet nicht Ölleckage Hydraulischer Druck zu niedrig	Zurechtschneiden oder auf andere Weise reduzieren Holzklotz und Messer zueinander ausrichten Messer schleifen, Grat- oder Kerbenbildung kontrollieren und ggf. abschleifen. Leckage herausfinden, unter Verwendung eines Stücks Papier oder Holz Den Wiederverkäufer befragen
Die Kolbenstange läuft ruckartig oder vibriert stark. Aufgeschäumtes Öl aus den Entlüftungsstutzen herauskommt.	Luft im Kreislauf	Ölstand überprüfen, wenn nötig nachfüllen. Kontrollieren Sie, dass die Pumpe keine Luft aufsaugt. Prüfen Sie, dass im Hydraulikkreislauf zwischen Tank und Pumpe, die Dichtungen nicht defekt sind oder das Rohr nicht beschädigt ist. Wenn notwendig den Wiederverkäufer befragen.
Ölleckagen bei den Anschlussstellen, der Pumpe oder beim Stammandrucker	Lockere Anschlüsse abgenützte Dichtungen	Anschlüsse anziehen Den Wiederverkäufer befragen.

7.1 - Rückstellen des Thermoschutzes des E-Motors

Bei elektrisch betriebenen Maschinen spricht im Falle von Überstrom, starken Spannungsprüngen oder Störung der elektrischen Ausrüstung ein im Hauptschalter integrierter Motorschutz an. Nach der Auslösung dieses Schutzes einige Minuten warten und sodann den Hauptschalter rückstellen. Wurde das Problem hierdurch gelöst, kann die Maschine wieder in Betrieb gesetzt werden. Sollte dagegen der Schutz nochmals ansprechen, keine weiteren Rückstellversuche vornehmen und mit einer technischen Vertrags-Service-Stelle Rücksprache nehmen.

VERSCHROTTUNG UND ENTSORGUNG DER MASCHINE

Die Verschrottung der Maschine muss unter Beachtung sämtlicher Sicherheitsvorschriften erfolgen, die geeignet sind Schäden an Personen, an der Umwelt und an Tieren zu vermeiden.

Sämtliche Maschinenteile müssen verschrottet und gemäß der geltenden Gesetzgebung an dem Ort, an dem die Verschrottung erfolgt, entsorgt werden.

Besondere Aufmerksamkeit ist bei der Entsorgung des Hydrauliköls und der elektrischen Geräte notwendig. Beide dürfen nicht einfach weggeworfen werden, da es sich um hochgradig umweltbelastende Stoffe handelt, sondern müssen unter Beachtung der gesetzlichen Vorschriften entsorgt werden.

Die Maschinen, die mit elektrischen Geräten ausgestattet sind, dürfen nicht als Siedlungsabfälle entsorgt werden, sondern müssen getrennt gesammelt und auf autorisierten Deponien entsorgt werden.

Der Hersteller ist zum Recycling der Abfälle (WEEE) durch Betritt zu den entsprechenden Entsorgungsverbänden verpflichtet.

Eine Entsorgung, die nicht den oben genannten Vorschriften entspricht, kann strafrechtlich verfolgt werden.

GARANTIE

Die Firma BELL COMPANY, nachstehend BELL genannt, garantiert dem Erwerber jeder neuen, bei einem von BELL autorisierten Verkäufer, gekauften BELL-Originalvorrichtung für eine Zeitspanne von 360 Tagen (12 Monaten) ab dem Tag des Erwerbs oder der ersten Vermietung, daß die Maschinen keine Material- oder Bearbeitungsfehler haben. Für die Ersatzteile, die auf dem durch diese Garantie gedeckten Holzspalter installiert sind, ist die Garantie auf 90 Tage (drei Monate) ab Ersatz- oder Reparatursdatum dieser Teile beschränkt.

Der Ersatz oder die, in von dieser Garantie gedeckten Vorrichtung eingebauten Ersatzteile werden 90 Tage lang ab Ersatz oder Reparatur garantiert.

Diese Teile müssen dem Endverbraucher sowie dem von BELL autorisierten Verkäufer in den normalen Arbeitsstunden kostenlos geliefert werden. BELL behält sich das Recht vor, eventuelle, aufgrund von Material- oder Bearbeitungsfehlern reklamierte Vorrichtungen oder Teile zu überprüfen. Die ausgewechselten Teile sollen zur Verfügung für 12 Monate behalten werden.

Es versteht sich von selbst, daß BELL nicht dazu verpflichtet ist, Arbeitskräfte zu liefern oder für Transportkosten aufzukommen.

BELL haftet nicht für eventuelle Schäden, Fehler oder Kosten infolge von Reparaturen und/oder Änderungen an BELL-Vorrichtungen, die nicht von einem von Fa. BELL autorisierten Vertreter ausgeführt worden sind z. B. Explosionsmotoren, Dieselmotoren.

Diese Garantie gilt nicht für Verkaufsartikel, die schon eine eigene Garantie haben, wie Motoren, Hydraulikpumpen, Getriebe und Schläuche, ect. Diese Garantie deckt nur bei normalem Betrieb entstandene Defekte. BELL nimmt keinerlei Verantwortung auf sich, wenn die BELL-Vorrichtungen während der Garantiezeit aufgrund folgender Fehler nicht funktionieren:

- 1) Falsche Maschinenbedienung, Nachlässigkeit, unsachgemässer Maschinengebrauch, Mißbrauch oder Unfall.
- 2) Mangel an sinnvoller bzw. erforderlicher Wartung gemäss Gebrauchsanweisung (Ersatz von Teilen, wie abgenützte Gleitführungen, stumpfe Schneide, Hydrauliköl, Motoröl, Öl für Übersetzungsgetriebe)
- 3) Einsatz von Teilen oder Zubehör, die nicht von der Fa. BELL produziert, geliefert oder zugelassen sind.

Die Fa. BELL gewährt keine anderen als die ausdrücklich in diesem Schreiben enthaltenen Garantien.

(Kein Vertreter oder Verkäufer ist dazu autorisiert, andere Garantien für die BELL-Vorrichtungen zu leisten. Die Dauer der gesetzmässigen Garantie, inbegriffen Garantie für Verkäuflichkeit und Eignung für einen bestimmten Zweck, beschränkt sich auf die mit diesem Schreiben gewährte Garantiedauer.)

BELL haftet auf keinen Fal für direkte oder indirekte, spezielle oder durch eventuelle Schäden verursachte Gewinnverluste.

Bitte tragen Sie folgende Informationen ein, sie werden Ihrem Verkäufer bei der Bestellung von Ersatzteilen oder für den Kundendienst nützlich sein.

<p>MODELL</p> <p>SERIENNUMMER</p> <p>ANKAUFSDATUM</p>
--

TRADUCTION DES INSTRUCTIONS ORIGINALES

INTRODUCTION

Les machines fendeuses de bois BELL ont été étudiées et fabriquées conformément aux normes européennes les plus récentes sur la sécurité, et en particulier aux normes EN 609-1 et CEI EN 60204-1.

Les dispositifs de commande bimanuelle ont été étudiés dans le but d'obliger l'opérateur à manœuvrer la machine uniquement à partir des zones permises, en utilisant les deux mains et excluant ainsi tout risque d'introduction des membres de l'opérateur dans les zones dangereuses.

Cette fendeuse de bois est produite conformément aux prescriptions contenues dans la directive RoHS 2002/95/CE

Avant de déplacer, installer et rendre la machine opérative, lire attentivement ce manuel car il contient des règles importantes permettant de travailler en toute sécurité.

Si l'opérateur ne comprend aucune des langues de ce manuel, il doit demander au revendeur la traduction de ce dernier dans sa propre langue.

L'opérateur doit aussi instruire toutes les personnes étant autorisées à utiliser la machine.

Le non respect des règles, un usage impropre de la machine, tout entretien extraordinaire non effectué par du personnel spécialisé agréé, l'enlèvement des étiquettes et des marquages de tout type, l'enlèvement ou la modification des protections et des dispositifs de sécurité ou toute autre action invalidant les dispositifs de sécurité actifs ou passifs de la machine non expressément autorisée, font déchoir toute responsabilité du constructeur et peuvent entraîner de graves lésions corporelles et provoquer des dommages matériels.

La modification de la machine par du personnel non agréé fait automatiquement déchoir la garantie.

Ce manuel fait partie intégrante de la machine et doit toujours l'accompagner, même en cas de changement de propriétaire.

ATTENTION: Le système de mise en marche de l'unité produit un champ électromagnétique de très basse intensité. Ce champ peut créer des interférences avec certains pacemakers. Pour réduire le risque de lésions graves ou mortelles, les porteurs de pacemaker devraient consulter leur médecin et le fabricant du pacemaker avant d'utiliser cette machine.

1 - DESCRIPTION DE LA MACHINE

BOLIK est une fendeuse de bois horizontal portable, équipée d'une motorisation électrique.

La fig. 1 page 2 illustre les différents composants de la machine.

- 1 - Levier d'actionnement hydraulique ZHB
- 2 - Pousse-grume
- 3 - Plan de travail
- 4 - Lame
- 5 - Poignée de transport
- 6 - Pied
- 7 - Moteur électrique
- 8 - Roues pour petits déplacements
- 9 - Réservoir d'huile
- 10 - Vérin
- 11 - ZONE DE TRAVAIL PERMISE ET OBLIGATOIRE
- 12 - Lame à 4 voies (Optional)
- 13 - Plateau pour la réception du bois (Optional)
- 14 - Prolonge pied et essieu (Optional)

1.1 - Iconographie

Des signalisations graphiques normalisées sont appliquées sur la machine dans le but de garantir le maximum de sécurité de toutes les parties de la machine à fendre le bois. En raison de l'importance de ces signalisations, nous vous prions de lire attentivement ce qui suit:



Lire entièrement et attentivement le manuel d'instructions et d'entretien avant la première mise en route de la machine.



Afin de protéger les pieds contre la chute éventuelle de bois lors du chargement et du déchargement des bûches, le port de chaussures de sécurité est obligatoire.



Afin de se protéger contre les éclaves de bois et les éventuels chocs contre la machine, le port de gants de protection est obligatoire sur les deux mains.



Afin de protéger vos yeux contre les éclaves de bois lors de l'utilisation de la machine, le port de lunettes de protection est obligatoire.



La fendeuse de bois ne doit être utilisée que par une seule personne.



Il est interdit de stationner dans le rayon d'action de la machine. A part l'opérateur aucune personne ou animal ne peut stationner dans un périmètre de 5 m de la machine.



Il est interdit de vidanger l'huile usée dans la nature. L'huile doit être éliminée conformément aux lois en vigueur dans le pays où cette opération est effectuée.



Danger de coupure ou d'écrasement de la main: ne jamais toucher les zones à risque lorsque la lame est en mouvement.



Danger ! Attention au mouvement du pousse-grume.



Danger: ne pas tenter de débloquer avec les mains une bûche coincée dans la lame.



Danger ! Avant toute opération d'entretien décrite dans ce manuel, débranchez la machine.



Danger: tension électrique (comme indiquée sur la plaque)



Sens de rotation du moteur. En cas de rotation dans le sens contraire, suivre les indications données au par. 4.2, page 38.



Point d'accrochage



Les machines comprenant des équipements électriques ne doivent pas être jetées avec les déchets municipaux non triés mais faire l'objet d'une collecte sélective auprès d'établissements agréés.

2 - CARATTERISTICHE TECNICHE

	BOLIK 50 E "US"
Longueur (mm)	~ 1500
Largeur (mm)	~ 500
Hauteur (mm)	~ 780 / 1070
Poids (Kg)	~ 70
Force de poussée maximale (tons.)	~ 7
Capacité maxi. de fendre (mm)	~ 570
Contenance du réservoir à l'huile (lt.)	~ 3
Contenance totale d'huile (lt.)	~ 4,5
Alimentation	230V 50Hz Monophasée
Absorption	~ 11 A
Puissance	~ 2 kW

Bruit \leq 85 dB (A) mesurés à la hauteur de l'oreille de l'opérateur en position de travail, avec la machine au travail.

- des protections appropriées sont obligatoires pour les oreilles (casque anti-bruit)

2.1 - Dimensions du bois à débiter

La figure 2 page 2 reporte les dimensions maximales des grumes à débiter.

Le diamètre est indicatif : une grume de petites dimensions peut être difficile à débiter si elle contient des nœuds ou si sa fibre est particulièrement nouée.

2.2 - Huiles conseillées

Pour le cylindre hydraulique, nous vous conseillons d'employer les types d'huile suivants:

SHELL TELLUS T22

ARAL VITAM GF22

BP ENERGOL HCP22

TEXACO RANDO HDZ 22/32

MOBIL DTE11 ou équivalentes

NE JAMAIS EMPLOYER D'HUILES AYANT DES GRADATIONS DIVERSES.

3 - SECURITE

Il est extrêmement important de lire le contenu de ce chapitre. Les risques qui peuvent être engendrés par l'utilisation de la machine et les informations permettant un usage correcte de cette dernière afin d'éviter les lésions corporelles aux personnes ou aux animaux ainsi que les dommages matériels y sont décrits.

ATTENTION: La machine à fendre le bois BELL mod. BOLIK a été étudiée et fabriquée dans le seul but de fendre des troncs dont les dimensions ne sont pas supérieures à celles recommandées page 2, fig.2

Tout autre usage doit être considéré impropre et le constructeur ne répondra en aucun cas d'éventuelles lésions corporelles aux personnes ou aux animaux ni de dommages matériels provoqués par un mauvais usage de la machine.

Il est obligatoire que l'opérateur agisse uniquement à partir de la position indiquée sur la fig.1, page 2 (pos.11) et que la commande d'actionnement de la machine soit actionnée avec les deux mains, sans recourir à des ruses diverses et sans modifier la commande même.

En phase de travail, la présence de personnes et d'animaux dans un périmètre inférieur à 5 m autour de la machine est interdite.

Pour une utilisation optimale et sûre, la fendeuse de bois doit être utilisée sur un établi rehaussé à une hauteur comprise entre 35 et 40 cm.

NE PAS TENTER DE MODIFIER LES PROTECTIONS DE LA MACHINE A FENDRE LE BOIS NI DE TRAVAILLER SANS. LE NON RESPECT DE CE QUI EST INDIQUE DANS CE CHAPITRE PEUT PROVOQUER DE GRAVES LESIONS CORPORELLES OU DES DOMMAGES MATERIELS, MEME A LA MACHINE.

Ne pas utiliser la fendeuse de bois à briser les matériaux en pierre (pierre, béton, etc.) ou d'écraser des morceaux ou des conteneurs métalliques.

3.1 - Règles générales de sécurité

- **Seulement une personne peut travailler sur la machine, et charger les troncs.**
- **N'utiliser pas la machine à l'extérieur lorsqu'il pleut ou qu'il neige.**
- Ne laisser personne utiliser la machine à fendre le bois s'il n'a pas lu le manuel des instructions ou s'il n'a pas été informé sur les règles à suivre pour une utilisation correcte et sûre.
- L'utilisation de la machine est uniquement permise aux personnes majeures. L'utilisation de la machine à fendre le bois par des apprentis d'un âge de toute façon non inférieur à 16 ans doit se faire sous la supervision d'une personne majeure autorisée à l'utilisation.
- Ne jamais porter de vêtements déboutonnés ou flottants qui risquent de s'accrocher dans les parties en mouvement.
- Ne pas employer les mains pour chercher des éventuelles pertes d'huile. Employer toujours un morceau de papier ou de bois. Jets d'huile sous pression peuvent pénétrer sous la peau. En cas d'accidents de ce genre il faut consulter immédiatement un médical.
- Ne pas bouger la machine à fendre le bois lorsque le moteur est en marche.
- Ne pas se servir de la machine sur un terrain en pente, accidenté ou glissant. Positionnez la machine sur un plan bien nivelé et maintenez la zone de travail exempte de tout objet qui pourrait empêcher les mouvements de l'opérateur.
- Retirez tout débris de l'établi où se trouvait la grume (3 en fig.1), et veillez à ce que la zone de travail de l'opérateur soit propre : éliminez bûches, copeaux, sciure, ...etc.
- Contrôler que les troncs à fendre soient sans noeuds ou fils de fer, qui pourraient éclater ou endommager la machine. Les extrémités des troncs doivent être coupées en équerre. Les branches doivent être coupées à zéro.
- Ne pas tenter de fendre des troncs ayant des dimensions supérieures à celles indiquées sur la fig.2, page 2; cela pourrait être dangereux et endommager la machine.
- Casser le bois dans le sens des fibres. Ne pas mettre le bois de travers sur la fendeuse de bûches et lé laisser dans cette position pour le fendre, cela peut être dangereux et peut endommager sérieusement la machine.
- Il ne faut jamais essayer de couper deux troncs ensemble, un des deux pourrait glisser et vous blesser.
- Ne pas essayer de retenir le tronc s'il glisse de la lame. Enlever le glissière pousse tronc et tourner le tronc de 90 degrés.
- Ne pas essayer de charger le tronc sur la machine lorsque le glissière pousse tronc est en mouvement. Vous pourriez rester accrochés et vous risqueriez de vous blesser.
- Garder les mains loin des fentes et des fissures qui se forment sur le tronc pendant l'opération de fendage. Elles peuvent se refermer à l'improviste et provoquer de graves.
- Ne jamais laisser la machine sans surveillance lorsqu'elle est en marche. Dans le cas où on laisse la machine pour un moment il faut enlever l'électricité ou n'importe quelle possibilité de mise en marche accidentelle.
- Ne jamais utiliser la machine à fendre le bois si l'on est ivre, sous l'effet de drogues ou de médicaments, ou bien si l'on est fatigué. La lucidité est essentielle pour la sécurité.
- Ne pas tenter de dégager les bûches bloquées quand la machine est en marche : pour effectuer ce genre d'opérations, la machine doit être éteinte.
- Ne pas vous faire aider par des tiers pour décoincer un tronc bloqué.
- Ne pas utiliser la machine avec moteur électrique en présence de gaz naturel, de vapeurs d'essence ou d'autres vapeurs inflammables.
- **Vérifier si l'installation électrique qui alimente la machine est adéquate.**
Contrôler la tension, la fréquence et la puissance (vérifier la plaquette sur le moteur et les informations dans ce manuel). La machine devra être branchée à une installation avec disjoncteur différentiel approprié et conforme aux réglementations (**courant de défaut nominal de 30 mA**) et devra également comprendre une mise à la terre conforme aux normes.
- Utiliser des câbles d'une section de 2,5 mm². Ne pas travailler avec des connexions volantes ou mal isolées. Les branchements doivent être faits avec un matériau protégé et adapté à l'utilisation à l'extérieur. **Ne pas utiliser de rallonges de plus de 5 mètres de long: des câbles trop longs ou de sections inadéquates peuvent provoquer des chutes de tension qui ne permettent pas au moteur de débiter toute sa puissance.** Avant toute utilisation, vérifier toujours que la rallonge ne soit pas endommagée.
- N'ouvrez jamais le boîtier du bouton-poussoir placé sur le moteur. En cas de besoin, faites appel à votre électricien habituel
- Vérifier toujours que la machine et le câble n'entrent pas en contact avec l'eau.
- Ne pas malmenier le câble électrique d'alimentation. Ne pas essayer de déplacer la machine en tirant le câble. Ne pas donner des secousses au câble pour l'enlever de la fiche. Tenir le câble loin de la chaleur excessive, de l'huile et d'objets coupants.
- Ne jamais laisser la machine sans surveillance lorsqu'elle est en marche ou à l'arrêt, mais sous tension. Après l'utilisation, la machine doit toujours être éteinte et débranchée du réseau d'alimentation, notamment lorsqu'on doit procéder à une quelconque intervention de maintenance.
- N'utilisez pas d'alcool, d'essence ou de dissolvants pour nettoyer la machine. Les informations de sécurité, appliquées directement sur la machine, pourraient devenir complètement illisibles et ce, de manière permanente.

4 - MISE EN MARCHÉ

La fendeuse de bûches, conformément à la norme EN 609-1, est actionnée par une commande bimanuelle: **la machine fonctionnera seul en actionnant les deux leviers en même temps (fig.8, page 3).**

Ne jamais utiliser la machine à fendre le bois si elle n'est pas en parfait état de marche ou si elle a besoin d'entretien. Avant l'emploi, vérifier que tous les dispositifs de sécurité (commande à deux mains et interrupteur du moteur) fonctionnent comme prévu.

Avant de commencer à travailler, faire démarrer le système et laisser l'huile se réchauffer pendant quelques minutes.

4.1 - Déballage et préparation de la machine à fendre le bois.

Avant de mettre en fonction la machine à fendre le bois, il faut faire les suivantes opérations:

4.1.A - Montage des leviers d'actionnement et de la relative protection

Monter les leviers d'actionnement et la protection en la fixant avec les appropriées vis (fig.3, page 2).

4.1.B - Montage de l'essieu

Introduire l'essieu (1 en fig.4, page 2) dans les appropriés trous, monter les roues (2) sur l'essieu, bloquer-les avec la rondelle élastique (3) en dotation et couvrir le trou sur les roues avec le bouchon (4) fourni.

4.1.C - Ouvrir le vérin et le fixer

La machine à fendre le bois est livrée avec le vérin rentré.

- ouvrir le vérin et mettre-le contre le corps de la machine (Fig.7, page 3) en faisant entrer les deux vis sur le châssis, dans les trous du vérin.
- fixez le vérin en vissant, sans serrer excessivement, les écrous sur les vis.



ATTENTION:

**NE PAS ALLUMER LA FENDEUSE DE BOIS AVEC LE VÉRIN PAS FIXE.
LE VÉRIN DOIT ÊTRE OUVERT ET FIXÉ LORSQUE LA MACHINE EST ÉTEINTE.**

4.1.D - Remplacer le bouchon d'huile

Enlever le bouchon transparent de service (1 en fig.6, page 3) et insérer le bouchon niveau d'huile (2 en fig.6) fourni dans l'enveloppe annexée à la machine à fendre le bois.

4.2 - Vérification du sens de rotation du moteur

Après avoir branché l'alimentation à la machine équipée d'un moteur électrique triphasé, vérifier le sens de rotation du moteur qui doit correspondre à celui de la flèche se trouvant sur le culot du moteur même. Si le sens de rotation ne coïncide pas, il faut inverser les deux pôles dans la fiche. Débrancher la machine à fendre le bois de la prise puis introduire un tournevis avec une lame aux dimensions appropriée dans la tubulure de connexion se trouvant près du moteur électrique (voir fig.5).

Appuyer délicatement et, en même temps, tourner la roue blanche de 180°. De cette façon, les pôles sont physiquement inversés sur le moteur triphasé. Vérifier maintenant que le moteur tourne bien dans le sens indiqué par la flèche.



Ne jamais ouvrir la boîte contenant l'interrupteur ou ouvrir le bornier sur le moteur.

En cas de besoin, faire intervenir un électricien qualifié.

Si les fusibles ou les protections sautent, cela signifie que le moteur est en surcharge ou bien que le circuit électrique n'est pas approprié: consulter votre électricien de confiance.

4.3 - Éclairage

Toutes les zones de la machine doivent être éclairées de manière à garantir leur visibilité parfaite pendant le travail, les opérations d'entretien et les réglages. Dans le cas de travail à l'extérieur, il est aussi indispensable qu'il y ait suffisamment de lumière pour pouvoir effectuer le travail en toute sécurité. Il est interdit de travailler aux heures où la lumière réduite peut entraîner une mauvaise visibilité de la machine et de ses composants (aube, crépuscule, nuit).

5 - MODE D'EMPLOI

5.1 - Utilisation de la machine à fendre le bois

- **N'utiliser pas la machine à l'extérieur lorsqu'il pleut ou qu'il neige.**
- Vérifier que l'interrupteur/disjoncteur du circuit général et que l'interrupteur de la machine soient éteints.
- Raccordez la machine à fendre le bois au circuit d'alimentation en mettant la prise dans la fiche du bloc interrupteur.
- Veillez à ne pas faire passer le cordon d'alimentation sur la table de coupe du bois, à proximité de la lame ou, de toute façon, à un endroit où il pourrait être endommagé ou coupé.
- Mettez l'interrupteur général sur ON et allumez la machine à fendre le bois en appuyant sur la touche verte. Le pousseur-bois se mettra automatiquement en position complètement ouverte.
- Placer le bois sur le plan de travail (3 en fig.1, page 2). Les guides servent à maintenir le bois au centre de la lame. Si le bois est instable, tournez-le jusqu'à ce qu'il s'immobilise sur la traverse.
- En n'opérant que de la position permise (11 en fig.1, page 2), tirez les deux leviers d'actionnement et laissez-les dans cette position jusqu'à ce que la bûche soit fendue.

Note: Si vous lâchez un seul des deux leviers, la machine se bloque dans la position dans laquelle elle se trouve. Si vous poussez en avant les deux leviers, le pousseur-bois se remet en position complètement ouverte.

- Répéter l'opération avec les pièces obtenues de manière à fendre le tronc en plusieurs morceaux.
- **Ne forcez pas sur la fendeuse de bûches pendant plus de quelques secondes, tenant ainsi le vérin sous pression en essayant de casser un bois trop dur. En effet, l'huile surchauffe sous la pression et la machine pourrait être endommagée. Il vaut mieux essayer une autre position en tournant la grume de 90°. Si malgré tout, vous ne réussissez pas à la fendre, cela signifie que le bois est trop dur pour la machine. Il est donc recommandé de retirer la grume, afin d'éviter d'abîmer la fendeuse de bûches.**
- Si vous vous absentez, éteignez la machine à fendre le bois en appuyant sur le bouton rouge.
- Une fois le travail terminé, couper le courant d'alimentation à la machine en mettant l'interrupteur/différentiel du circuit général en position "0" (éteint) puis sortir la fiche de la prise se trouvant sur la machine. Lors de cette opération, ne jamais tirer sur le câble mais attraper la prise et l'enlever.
- Si vous n'utilisez pas la machine pour un certain temps, veuillez la ranger à l'abri des agents atmosphériques.
- Si vous devez déplacer la machine (fig.9, page 3), utilisez la poignée prévue à cet effet (5 en fig.1, page 2)
- En cas de transport (ex. chargement sur véhicules), veillez à ce que toutes les parties de la machine soient complètement refroidies, la vis de purge bien serrée et la machine placée horizontalement.

5.2 - Déplacement de la fendeuse de bois

La machine à fendre le bois doit être déplacée à l'aide de la poignée spéciale (5 en fig.1, page 2), et en la faisant glisser sur les roues (fig.9, page 3).

5.3 - Montage et mode d'emploi de la lame à 4 voies (Optional) et de la lame à ouverture rapide (Optional)

La machine à fendre le bois BOLIK 50 US peut monter, sur demande, une lame à 4 voies, pour fendre un tronc en 4 morceaux avec une seule poussée, ou une lame à ouverture rapide, pour réduire le temps de travail.

La lame à 4 voies (fig.10, page 3) ou la lame à ouverture rapide doit être montée directement sur celle à 2 voies standard.

Positionner la lame additionnel et la bloquer en serrant bien la vis à oreilles qui doit entrer dans le trou se trouvant sur la lame à 2 voies.

Le mode d'emploi de la lame à 4 voies est le même que pour la lame à 2 voies, en faisant cependant attention à ne pas chercher à fendre des bois très durs ou particulièrement nouveaux car, en raison de la présence de 2 lames au lieu d'une, l'effort appliqué à la lame même est plus important.

L'emploi de la lame à ouverture rapide est conseillé lorsque on doit fendre bois tendre.



ATTENTION

Ne pas utiliser la lame à 4 voies ou la lame à ouverture rapide sans la bloquer avec la vis à oreilles fourni: Cette condition est très dangereuse pour l'opérateur et pour la machine.

5.4 - Montage du plateau pour la réception du bois (Optional)

La machine à fendre le bois BOLIK 50 US peut monter, sur demande, un plateau pour la réception du bois

Pour monter le plateau, suivre les instructions de montage à la page 4, fig.13.

5.5 - Montage de la prolonge pied et essieu (Optional)

La machine à fendre le bois BOLIK 50 US peut monter, sur demande, une prolonge pour le pied et pour l'essieu des roues. Cette prolonge élève la machine et elle en permet l'utilisation directement de terre

Enlever les supports standard (pied et essieu) et fixer les prolonges avec les appropriées vis, comme indiqué en fig.14 à pag.4

6 - ENTRETIEN ORDINAIRE

Dans ce chapitre sont décrites les opérations d'entretien ordinaire, c'est à dire celles qui sont effectuées sur la machine à fendre le bois BOLIK par l'opérateur dans le but de la maintenir toujours en bon état de fonctionnement et donc fiable pour un emploi continu et durable. Chaque opération d'entretien ordinaire doit être accomplie lorsque la machine est arrêtée et, dans le cas de la machine à fendre le bois à alimentation électrique, avec le câble d'alimentation déconnecté.

Toute autre opération d'entretien non spécifiquement décrite dans ce manuel doit être effectuée par du personnel autorisé car des situations de danger auxquelles l'opérateur n'est pas préparé peuvent se présenter. Toute opération d'entretien extraordinaire ou de remplacement de pièces de rechange effectuée par du personnel non spécialisé fait immédiatement déchoir la validité de la garantie et soulève le constructeur de toute responsabilité pour lésions aux personnes ou aux animaux et dommages matériels.

6.2 - Remplacement de l'huile hydraulique

Il est nécessaire de remplacer l'huile usée par de l'huile neuve du type indiqué page 36 toutes les 600 heures de travail. Pour remplacer l'huile, procéder de la façon suivante:

- Assurez-vous que le pousse-grume est complètement rentré.
- Mettre une cuvette de collectage pouvant contenir 4,5 litres d'huile env. (Fig.11, page 4) sous le bouchon de vidange situé à l'arrière de la machine.
- Dévisser le bouchon de vidange (Fig.11) au moyen d'une clé appropriée et laisser s'écouler dans la cuvette toute l'huile contenue dans le réservoir. Pour vidanger entièrement le réservoir de l'huile, inclinez légèrement la machine.
- Lorsque le réservoir est entièrement vide, nettoyer l'entrée, la rondelle de cuivre et le bouchon de vidange avec de l'essence puis revisser à fond le bouchon de vidange.
- Enlevez le carter de fermeture du circuit hydraulique en dévissant les vis qui le soutiennent.
- Enlever le bouchon de l'huile (Fig.12) et remplir le réservoir avec de l'huile adéquate (Huiles conseillées, page 36); en verser environ 2,5 litres.
- Mettre la machine à fendre le bois en marche et faire fonctionner le pousseur-bois de 1/3 de sa course complète.
- Faites rentrer entièrement le pousseur-bois, puis ajoutez l'huile restante et faites faire à la machine deux cycles complets pour permettre à l'air de sortir du circuit hydraulique.
- Nettoyer l'entrée du bouchon de l'huile et remettre le bouchon.



ATTENTION:

NE PAS JETER L'HUILE USEE AVEC LES DECHETS EN TOUT GENRE.

L'HUILE USEE DOIT ETRE ELIMINEE CONFORMEMENT A LA LOI EN VIGUEUR DANS LE PAYS D'UTILISATION DE LA MACHINE.

6.3 - Affilage de la lame

Après de nombreuses heures de travail et, de toute façon, en cas de besoin, affiler la lame de la machine à fendre le bois en utilisant une lime à dents fines et en faisant attention à éliminer aussi les ébarbures ou les éventuels écrasements du métal.

7 - INCONVENIENTS ET SOLUTIONS

Le tableau suivant indique les problèmes pouvant se produire pendant l'emploi de la machine à fendre le bois et les solutions correspondantes conseillées.

Toute intervention effectuée par du personnel non spécialisé fait déchoir immédiatement la garantie de la machine et soulève le constructeur de toute responsabilité pour les lésions corporelles aux personnes ou aux animaux et pour les dommages matériels éventuellement provoqués.

Probleme	Cause Probable	Solution
Le tronc ne se fend pas	Le tronc a des dimensions plus grandes que celles qui sont permises Mauvaise position du tronc La lame ne coupe pas Perte d'huile Pression hydraulique trop faible	Essayer d'en couper une petite partie ou réduire la dimension du tronc en utilisant d'autres moyens. Placer le tronc correctement. Affiler la lame; contrôler les ébarbures ou encoches, limer si nécessaire. Chercher la perte en utilisant un morceau de papier ou de bois. Contacter le revendeur. Contacter le revendeur
La tige avance par saccades et avec de fortes vibrations. De l'huile sort du bouchon de remplissage sous forme de mousse	Présence d'air dans le circuit	Contrôler le niveau de l'huile et, si nécessaire, ajouter de l'huile. Contrôler que la pompe n'aspire pas d'air. Vérifier que, dans le tronçon entre le réservoir et la pompe, les raccords ne soient pas desserrés ou le flexible endommagé. Si le problème persiste, contactez le revendeur.
Perte d'huile aux raccords, à la pompe ou au verin.	Raccords desserrés Joints de garniture usés.	Serrer les raccords Contacter le revendeur.

7.1 - Réarmement de la protection thermique du moteur électrique

Pendant le travail avec des machines alimentées à l'électricité, dans le cas d'une surcharge, d'un écart de tension très important ou bien d'une panne accidentelle du circuit électrique, un dispositif de protection appliqué au moteur et intégré dans l'interrupteur général intervient. En cas d'intervention de la protection et avant d'appeler le centre d'assistance agréé, attendre quelques minutes puis essayer de réarmer l'interrupteur général. Si le problème ne se reproduit pas, vous pouvez utiliser à nouveau la machine tranquillement. Si, au contraire, la protection continue à se déclencher, ne pas insister à essayer de la faire rester enclenchée et contacter le centre d'assistance technique agréé.

DEMANTELEMENT ET ELIMINATION DE LA MACHINE

La machine doit être démantelée dans le respect de toutes les normes de sécurité afin de ne nuire ni aux individus, ni à l'environnement, ni aux animaux.

Toutes les parties de la machine doivent être mises à la ferraille et éliminées conformément aux lois en vigueur là où le démantèlement de la machine est fait.

Veiller tout spécialement à l'élimination de l'huile hydraulique et des équipements électriques. Ne pas abandonner ceux-ci dans la nature car ils sont particulièrement polluants et doivent être éliminés conformément à la loi.

Les machines comprenant des équipements électriques ne doivent pas être jetées avec les déchets municipaux non triés mais faire l'objet d'une collecte sélective auprès d'établissements agréés.

Le producteur s'engage à recycler les déchets (DEEE) par son adhésion aux groupements de traitement des déchets agréés.

La loi punit les transgresseurs qui ne se conformeraient pas à cette loi.

GARANTIE

La société BELL S.r.l., qui sera ensuite appelée BELL, garantit à l'acheteur de chaque nouveau produit original BELL, acheté chez un revendeur autorisé BELL, que le produit est sans défaut de matière ou de main d'oeuvre pour une période de 360 jours (12 mois) à partir de la date d'achat original, ou à partir de la date de la première location.

Les substitutions ou les pièces de rechanges installées sur le produit qui est couvert par cette garantie, sont garanties pendant 90 jours (3 mois) à partir de la date du remplacement ou de la réparation de ces pièces.

Ces pièces doivent être fournies gratuitement à l'utilisateur c/o un revendeur ou un distributeur BELL pendant les heures régulières de travail. BELL se réserve le droit de contrôler chaque produit où pièce qui sont considérés comme défectueux. Par conséquence les pièces remplacées doivent être tenues à la disposition pour 12 mois.

Il reste entendu que BELL n'aura aucune obligation de fournir la main d'oeuvre ou d'accepter les frais de transport.

BELL ne prend aucune responsabilité pour d'éventuels dommages, défauts ou coûts dérivant de réparations et/ou de modifications d'un produit BELL, qui seraient effectuées par une personne qui ne soit pas un représentant autorisé BELL.

Cette garantie ne sera pas appliquée à des composants commerciaux qui ont déjà leur propre garantie, comme par exemple les moteurs à essence, diesel, etc.

Cette garantie couvre seulement les défauts qui apparaissent à la suite d'une utilisation normale de la machine. BELL ne prend aucune responsabilité si les composants BELL se cassent pendant la période de garantie pour les raisons suivantes :

- 1) Mauvaise utilisation, négligence, utilisation impropre, abus ou accident.
- 2) Manque d'entretien raisonnable ou nécessaire comme cela est recommandé dans le "Manuel Instructions".
(Remplacement de pièces comme les patins usés, la lame non affilée, l'huile hydraulique, l'huile moteur, l'huile pour le multiplicateur.)
- 3) L'utilisation de pièces ou d'accessoires qui ne sont pas construits, fournis ou approuvés par BELL.

La Société BELL ne fournit aucune autre garantie, sauf celles qui figure sur le présent écrit.

(Aucun représentant ou revendeur n'est autorisé à prendre d'autres responsabilités en ce qui concerne les produits BELL. La durée des garanties implicites reconnues par la loi, y compris les garanties commerciales et de convenances pour des buts bien précis sont limitées dans la durée à la validité et à la durée de la garantie ici mentionnée.)

BELL ne sera en aucun cas responsable pour des pertes de profit, directes ou indirectes, spéciales ou conséquentes à d'éventuels dommages.

Dans le cas de demande de pièces de rechange ou de interventions de réparation, les informations ci-après sont nécessaires :

MODELE

SERIE NUMERO

DATE D'ACHAT

PARTI DI RICAMBIO

La sostituzione di parti di ricambio quindi la manutenzione straordinaria della macchina è riservata esclusivamente al personale specializzato autorizzato dal rivenditore. Ogni intervento di manutenzione ordinaria o straordinaria non esplicitamente citato su questo libretto fa decadere immediatamente la garanzia e solleva il costruttore da ogni responsabilità per incidenti che possono verificarsi a persone, animali od oggetti. Per ordinare parti di ricambio rivolgetevi esclusivamente al vostro rivenditore di fiducia ricordandovi di citare il modello della macchina, la data di acquisto ed il numero di matricola.

SPARE PARTS

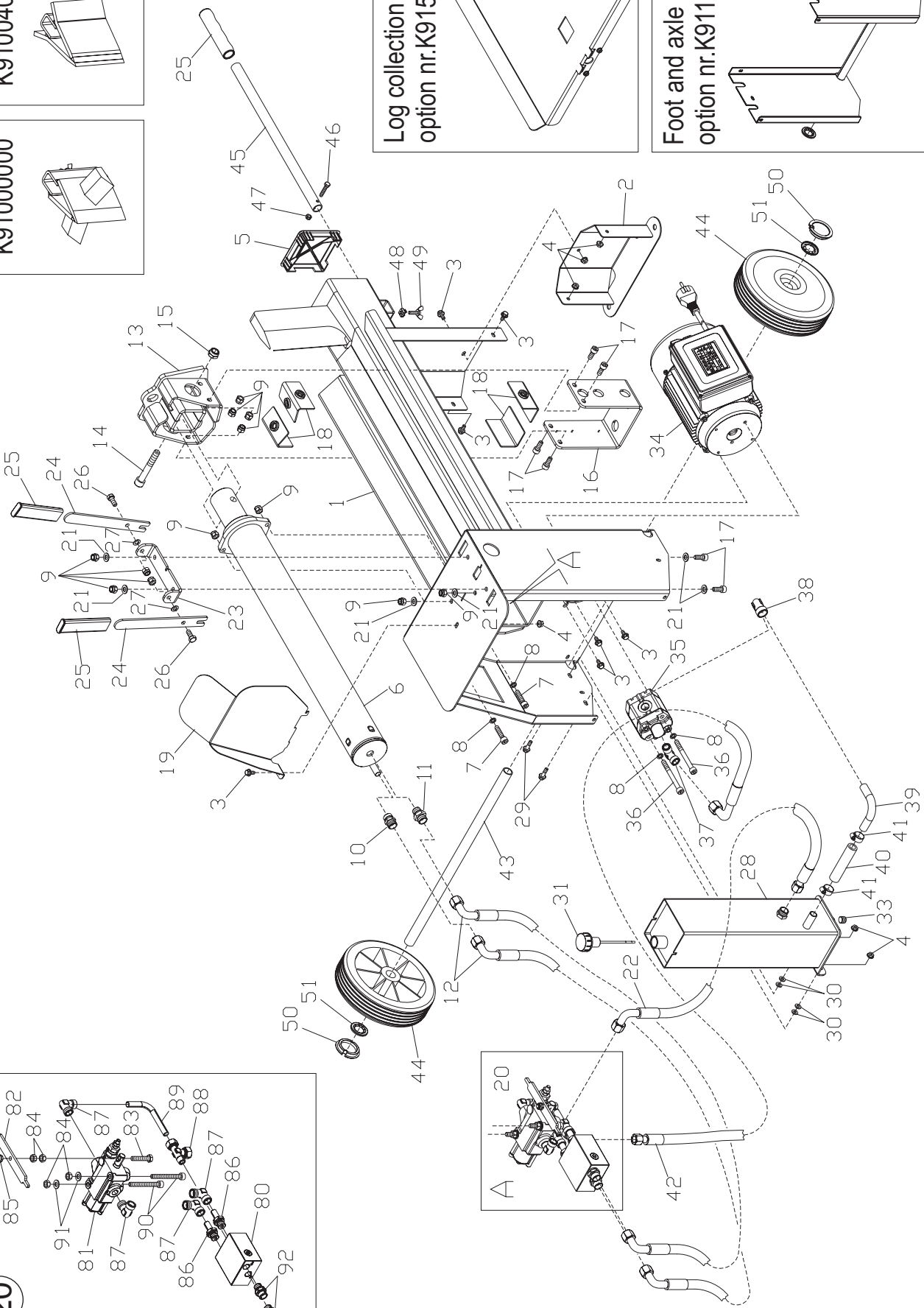
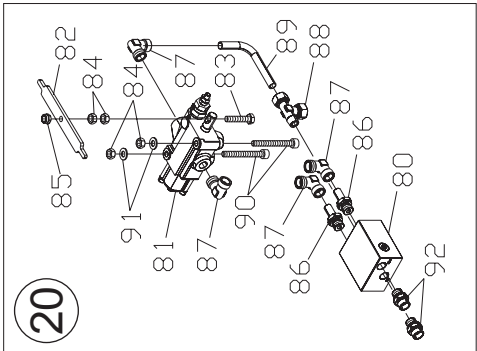
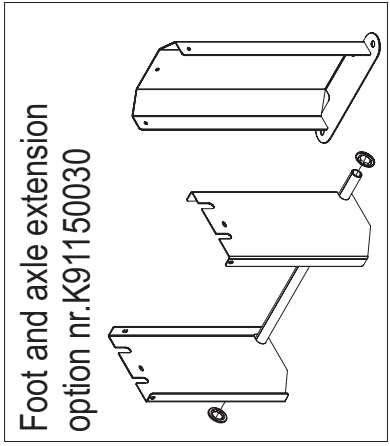
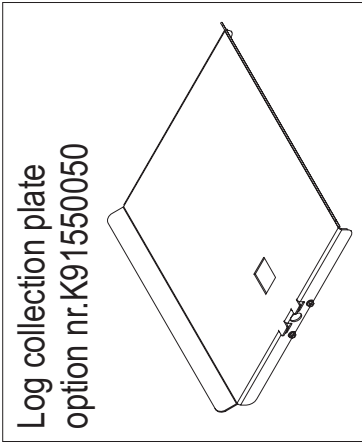
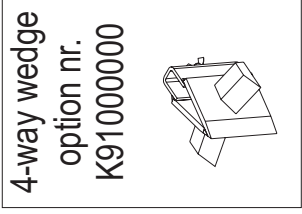
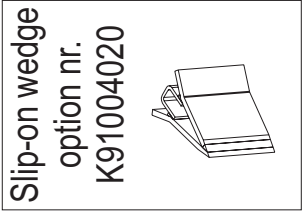
Replacement of spare parts and therefore extraordinary maintenance of the machine must be carried out by the retailer's specialised and authorised personnel only. If any maintenance operations other than those expressly indicated in this handbook are carried out, the warranty will be immediately null and void and manufacturer shall be relieved of all and any responsibility with regard to accidents involving persons, animals or things. Always order spare parts from your regular retailer remembering to indicate the machine model, the purchase date and the serial number.

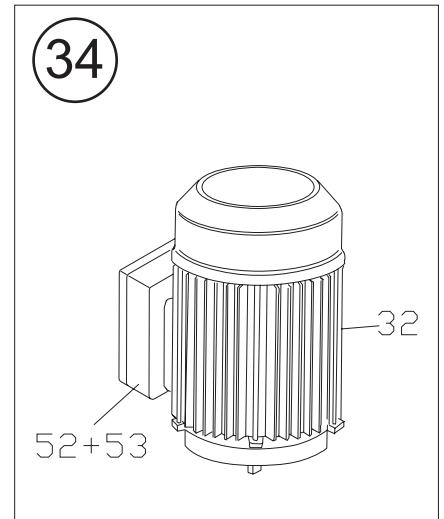
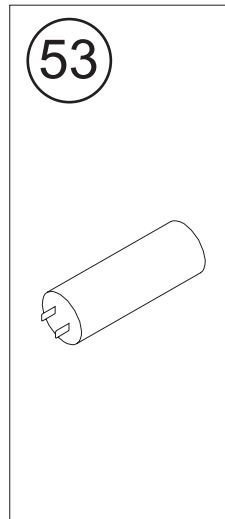
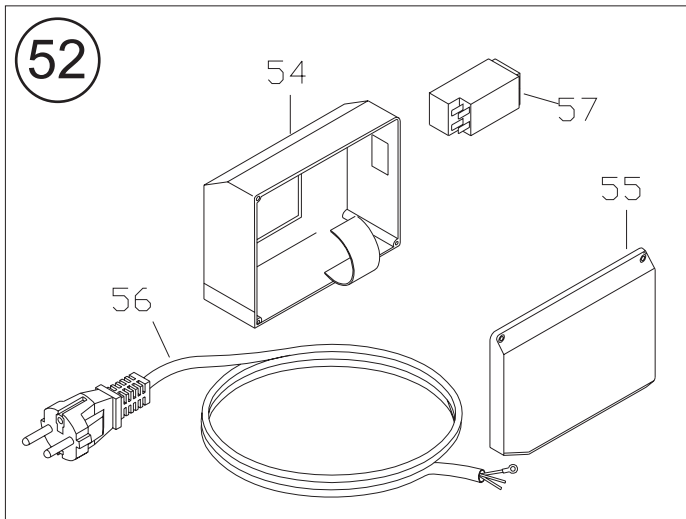
ERSATZTEILE

Sämtliche Arbeiten zur Wartung (Ersatz von Maschinenteilen) ist ausschließlich dem vom Wiederverkäufer befugten Fachpersonal vorbehalten. Eingriffe zur Instandhaltung und Wartung, die im vorliegenden Handbuch nicht ausdrücklich angeführt sind, ziehen den unmittelbaren Verfall der Garantie hinter sich und entheben den Hersteller von jeder Haftung für Folgeschäden an Personen, Tieren oder Gegenständen. Bestellen Sie die Ersatzteile ausschließlich bei Ihrem Wiederverkäufer. Hierbei sind das Maschinenmodell, das Ankaufsdatum und die Kennnummer.

PIECES DE RECHANGE

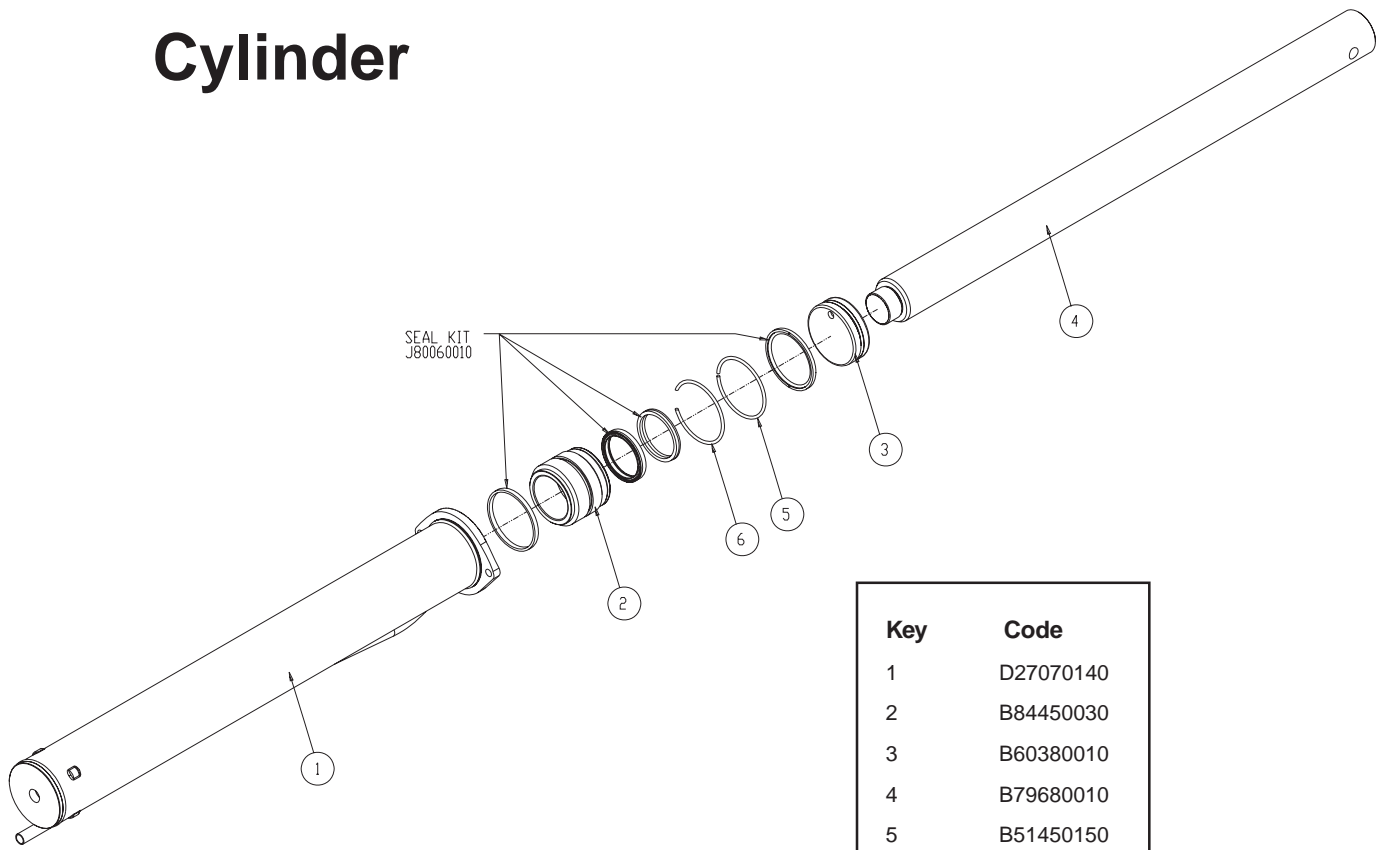
Le remplacement des pièces de rechange et l'entretien extraordinaire de la machine sont exclusivement réservés à du personnel spécialisé agréé par le revendeur. Toute intervention d'entretien ordinaire ou extraordinaire non explicitement indiqué sur ce manuel fait immédiatement déchoir la garantie et relève le constructeur de toute responsabilité pour les éventuels dommages qui pourraient être provoqués aux personnes, animaux ou choses. Pour commander des pièces de rechange, s'adresser exclusivement à votre revendeur de confiance en n'oubliant pas de citer le modèle, le numéro matricule de la machine et sa date d'achat.





Key	Code	Key	Code	Key	Code
1	D05030690	26	E26035096	51	E26790010
2	B77120340	27	E26830055	52	D02201100
3	E26050520	28	D05170310	53	E78000010
4	E26530442	29	E26050540	54	E87100150
5	B82110010	30	E26760013	55	E87100110
6	D80060170	31	E28400015	56	D17120060
7	E26075105	32	E85510120	57	E87200110
8	E26840016	33	E26620248	80	D02102740
9	E26561344	34	D01100040	81	E55760300
10	E51091028	35	E53010017	82	B71100300
11	E51011122	36	E26075113	83	E26035100
12	D55060420	37	E51201136	84	E26515038
13	D05240220	38	E51141033	85	E26561344
14	E26075161	39	B55630980	86	E51120000
15	E26560446	40	D55080710	87	E51041136
16	B77120320	41	E27700120	88	E51061146
17	E26075102	42	D55060290	89	B55570220
18	B50010080	43	B66250620	90	E26075112
19	B62100260	44	E31650010	91	E26760014
20	D02102750	45	B71200020	92	E51201122
21	E26760014	46	E26035068		
22	D55060285	47	E26560312		
23	B77120440	48	E26600050		
24	B71150150	49	E26451085		
25	E28560200	50	B82110090		

Cylinder



Key	Code
1	D27070140
2	B84450030
3	B60380010
4	B79680010
5	B51450150
6	B51450130

<http://www.bell.it>



via De Pisis, 5 - 42124 Reggio Emilia - Italy
Tel.+39 0522 505911 - Fax +39 0522 514204
Email: bell@bell.it

a Certified Company according to Quality System





Dichiarazione di conformità - Conformity declaration - Konformitätserklärung - Déclaration de conformité
Verklaring van overeenstemming - Försäkran om överensstämmelse - Overensstemmelseserklæring
Erklæring - Vaatimustenmukaisuusilmoitus - Declaración de conformidad - Declaração de conformidade

BELL®
s.r.l.

via F. de Pisis, 5 - Reggio Emilia - Italy

dichiara che la macchina spaccalegna - declares that the log splitter machine - bestätigt hiermit dass die von Ihr hergestellte Holzspaltermaschine déclare
que la machine à fendre le bois - verklaart dat de kloofmachine - intygar härmed att vedklyven maskin
erklærer herved at vedhogger maskinen - bekræfter denne brændekløver maskine
täten vakuumamme, että halkaisulaite laitemme - declara que la máquina astilladora - declara que a máquina de quebrar madeira

BOLIK 50 "US"

Matricola N. - Matriculation Number - Matrikelnummer - Numero Matricole - Serienummer
Matrikelnummer - Serienummer - Serienummer - Luettelonumero - Número de serie - Número de série

è conforme ai Requisiti Essenziali di Sicurezza e di Tutela della Salute secondo la Direttiva 2006/42/CE, alla Direttiva 2006/95/CE relativa alla bassa tensione, alla Direttiva 2004/108/CE relativa alle prove per misure di compatibilità elettromagnetica e alla Norma Armonizzata EN 609-1 (03/99)

complies with essential Security and Health Protection Requirements according to the 2006/42/EC Directive, the 2006/95/EC Directive relating to the low tension, the 2004/108/EC Directive relating to the tests for measuring electromagnetic compatibility and the harmonised Regulation EN 609-1 (03/99)

den grundsätzlichen Erfordernissen für Sicherheit und Gesundheitsschutz entspricht, gemäß der Richtlinie 2006/42/EG, der Niederspannungsrichtlinie 2006/95/EG, der Richtlinie 2004/108/EG über die Prüfungen der elektromagnetischen Verträglichkeit sowie der harmonisierten Norm EN 609-1 (03/99)

est conforme aux Critères Essentiels sur la Sécurité et sur la Protection de la Santé conformément aux dispositions de la Directive 2006/42/CE, à la Directive 2006/95/CE se rapportant à la basse tension, à la Directive 2004/108/CE se rapportant aux essais pour mesurer la compatibilité électromagnétique, ainsi qu'à la Norme Harmonisée EN 609-1 (03/99).

overeenstemt met de fundamentele veiligheids- en gezondheidseisen zoals die zijn vastgelegd in de Richtlijn 2006/42/EG, de Richtlijn 2006/95/EG betreffende de lage spanning, de Richtlijn 2004/108/EG betreffende de tests voor de EMC-maatregelen en de geharmoniseerde norm EN 609-1 (03/99).

är i överensstämmelse med säkerhets- och hälsokraven enligt EU-direktivet 2006/42/EG, EU-direktivet 2006/95/EG gällande låg spänningen, EU-direktivet 2004/108/EG gällande test för mätning av elektromagnetisk kompatibilitet och standarden EN 609-1 (03/99).

er i overensstemmelse med sikkerhetskravene og helsevernets forskrifter ifølge direktivet 2006/42/EC, direktivet 2006/95/EC vedrørende lave spenningen, direktivet 2004/108/EC vedrørende prøvene for måling af elektromagnetisk kompatibilitet og standarden EN 609-1 (03/99).

svarer til de grundlæggende sikkerheds- og sundhedskrav i henhold til EU-direktivet 2006/42/EF, EU-direktivet 2006/95/EF vedrørende simpel spænding, EU-direktivet 2004/108/EF vedrørende test til måling af elektromagnetisk kompatibilitet og standarden EN 609-1 (03/99).

on direktiivin 2006/42/EY olennaisten turvallisuus- ja terveysturvallisuuden mukainen, direktiivin 2006/95/EY ammua jännite mukainen, direktiivin 2004/108/EY mukainen sähkömagneettisen yhdenmukaisuuden mittaustestien osalta sekä standardin EN 609-1 (03/99) mukainen.

responde a los Requisitos Esenciales de Seguridad y de Tutela de la Salud en conformidad con la Directiva 2006/42/CE, a la Directiva 2006/95/CE relativa a la tensión baja, a la Directiva 2004/108/CE relativa a las pruebas para medir la compatibilidad electromagnética y a la Norma Armonizada EN 609-1 (03/99).

é em conformidade com os Requisitos Essenciais de Segurança e de Tutela da Saúde de acordo com a Diretriz 2006/42/CE, com a Diretriz 2006/95/CE relativa à baixa tensão, com a Diretriz 2004/108/CE relativa aos ensaios para medidas de compatibilidade electromagnética e com a Norma Harmonizada EN 609-1 (03/99).

Documentazione tecnica depositata presso la sede amministrativa - Technical documentation available by the administrative authorities -

Am Geschäftssitz hinterlegte technische Dokumentation - Documentation technique déposée auprès du Siège Administratif
De technische gegevens zijn gedeponneerd bij het hoofdkantoor - Teknisk dokumentation i förvar på det administrativa kontoret
Den tekniske dokumentasjonen er registrert på kontoradressen - Teknisk dokumentation forefindes i administrationsafdelingen
Tekniset asiakirjat säilytetään yhtiön johdon toimistossa - Documentación técnica depositada en la sede administrativa
Documentação técnica guardada na sede administrativa.

Il presidente - The president - Der Präsident - Le président - De directeur
Verkställande Direktör - Presidenten - Præsident - Pääjohtaja
El Presidente - O Presidente

Reggio Emilia

29/12/2009

Olmes Ognibene