



# DCM

**We spread your business**

DAL CERO METALWORKING S.n.c. di Dal Cero Sergio e Diego - Via Moschina, 4 - 37030 RONCA' (VR) ITALIA

Tel. 045/7460455 Fax 045/6545430 Cod. Fisc. e P.IVA 03200130239 R.E.A. 316978

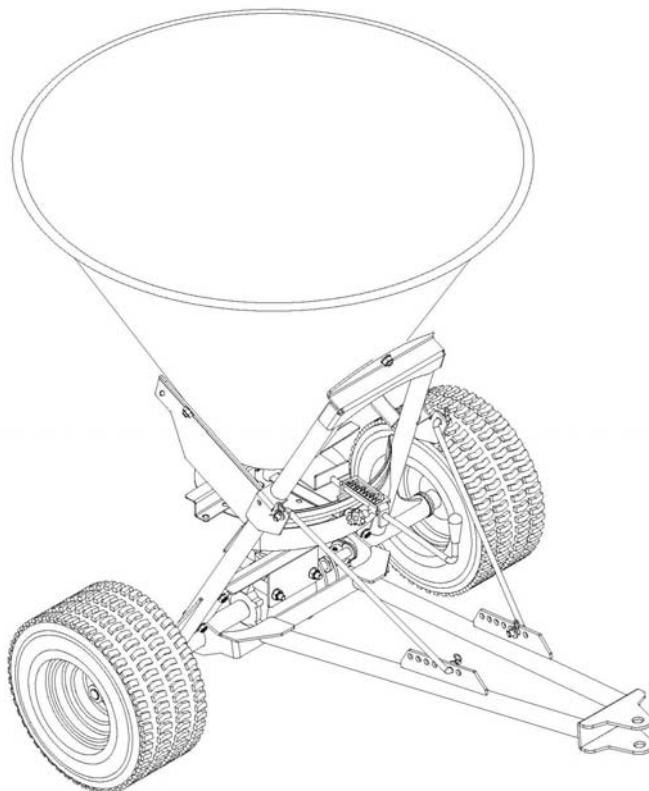
[info@dalcerometalworking.com](mailto:info@dalcerometalworking.com) [www.dalcerometalworking.com](http://www.dalcerometalworking.com)

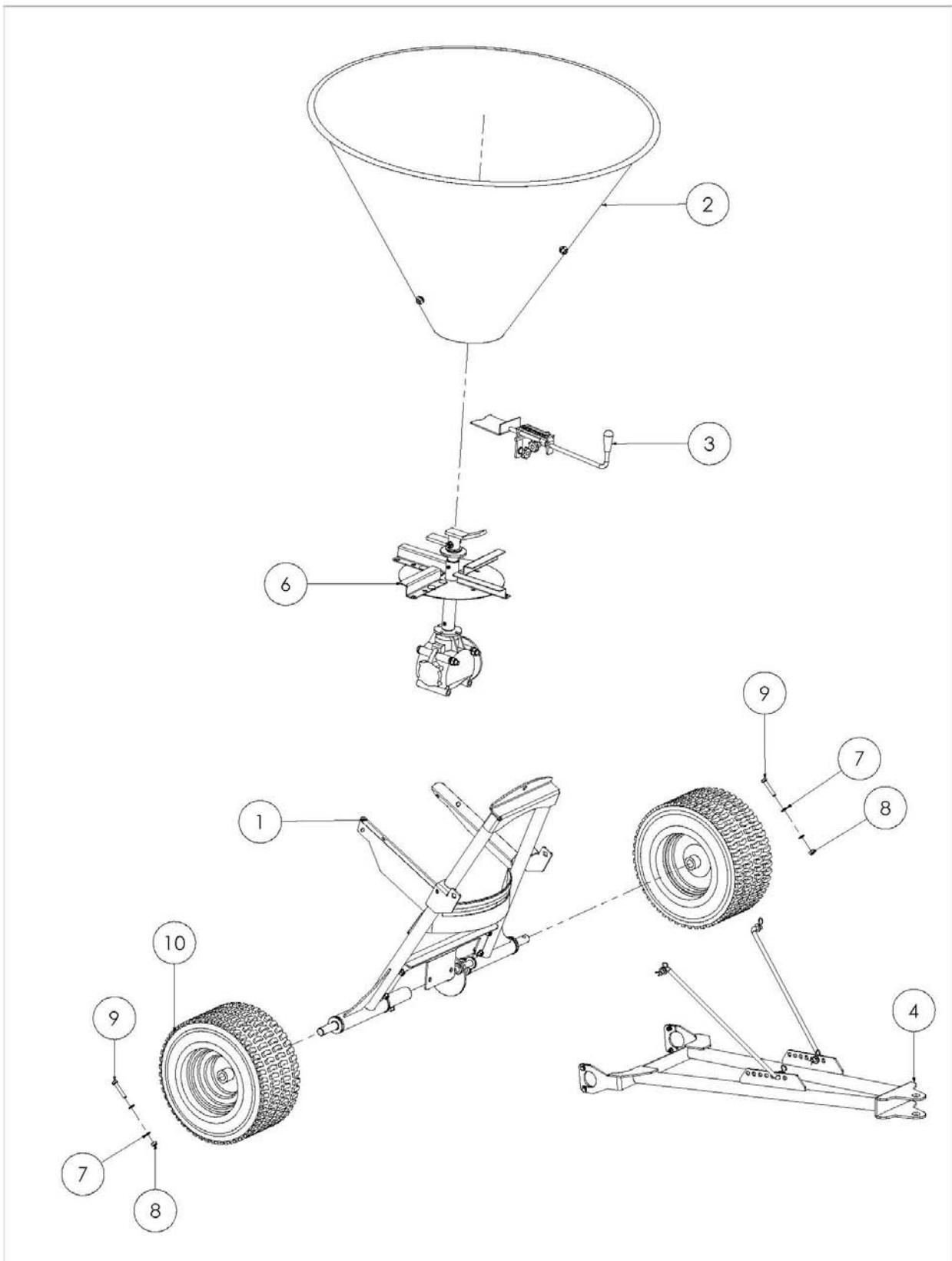
## **ESPLOSI: SPARGICONCIME - SPARGISALE**

***TECHNICAL DRAWING: FERTILIZER SPREADER – SALT SPREADER***

**MODELLO: PTE – PTE/S**

**MODEL: PTE – PTE/S**





Descrizione  
**Spargiconcime modello PTE**  
 Codice  
**711600000**

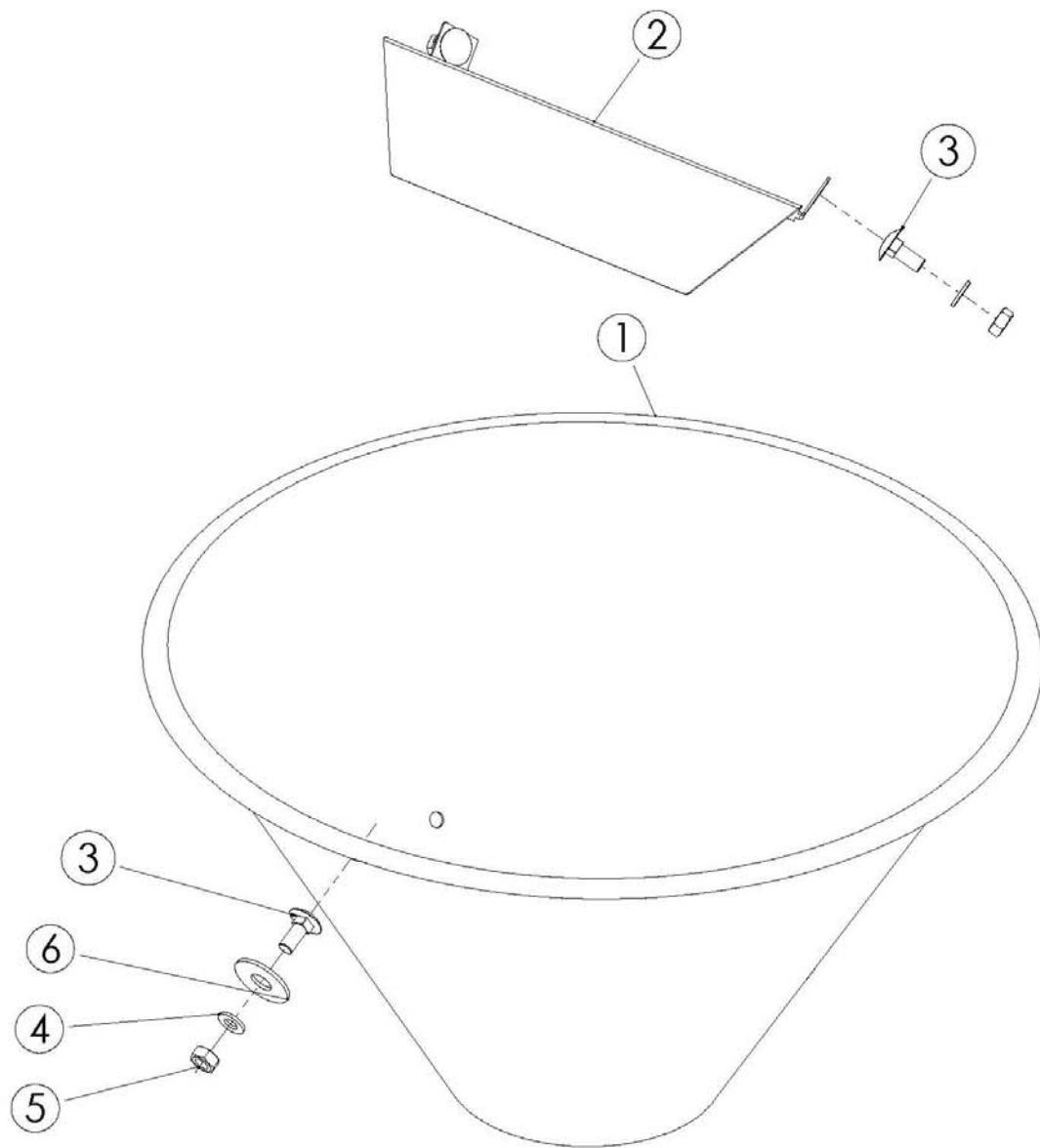
Data  
 01/12/2011  
 Assieme  
 PTE

**IT - Codice 711600000 – PTE**

Posizione	Quantità	Codice	Descrizione
1	1	527000009	Assieme telaio
2	1	TRAMOGGIA	Vedi pagine 4-5
3	1	526000001	Regolazione apertura
4	1	527000006A	Timone
5	1	406000002A	Ruota 13x6.50-6"
6	1	512000010	Gruppo spargitore
7	4	411065005Z	Rondella piana zincata UNI 6592 d.8
8	2	411041008Z	Dado esagonale 6s autobloccante zincato UNI 7474 M8
9	2	411002053Z	Vite TE zincata 8.8 UNI 5739 M8x45
10	1	406000002A	Ruota 13x6.50-6"

**EN - Code 711600000 – PTE**

Position	Quantity	Code	Description
1	1	527000009	Frame
2	1	TRAMOGGIA	See on pages 4-5
3	1	526000001	Opening adjustment
4	1	527000006A	Drawbar
5	1	406000002A	Wheel 13x6.50-6"
6	1	512000010	Spreading unit
7	4	411065005Z	Galvanized plain washer UNI 6592 d.8
8	2	411041008Z	Galvanized hexagonal self-locking nut UNI 7474 M8
9	2	411002053Z	Galvanized TE-screw 8.8 UNI 5739 M8x45
10	1	406000002A	Wheel 13x6.50-6"



Descrizione  
**Gruppo tramoggia zincata-verniciata**  
 Codice  
**526000004**

Data  
 01/12/2011

Assieme  
 SM-SMP.PTE

526000004

Foglio 1

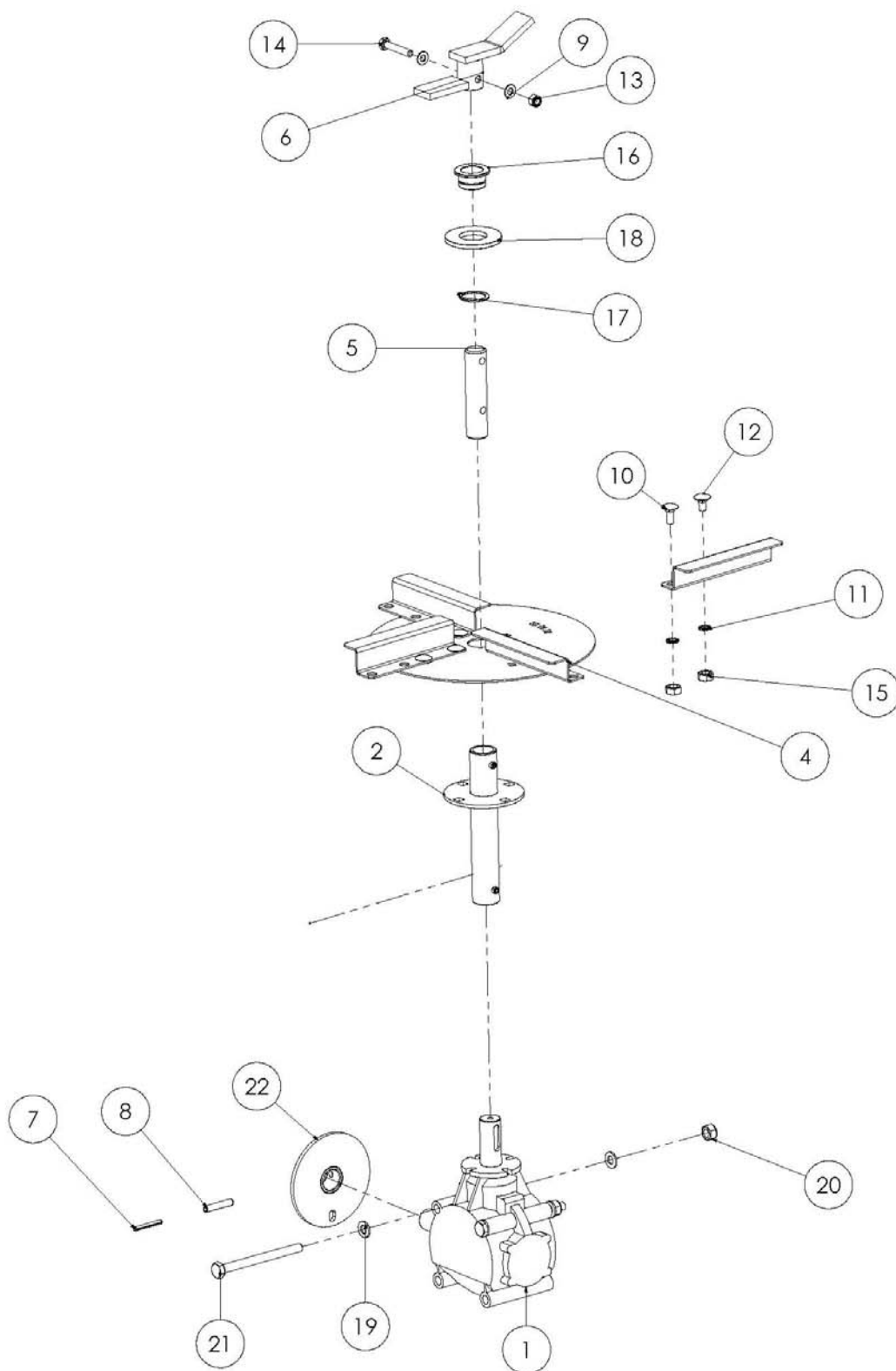
A termini di legge è vietato l'uso, la divulgazione e la riproduzione del presente senza l'autorizzazione scritta della Ditta.

**IT - Codice 526000004 – Gruppo tramoggia zincata-verniciata**

Posizione	Quantità	Codice	Descrizione
1	1	610110150	Tramoggia verniciata 150 litri
		610110250	Tramoggia verniciata 250 litri
		610130150	Tramoggia zincata 150 litri
		610130250	Tramoggia zincata 250 litri
		610140150	Tramoggia inox 150 litri
		610140250	Tramoggia inox 250 litri
2	1	231000148B	Lamiera carter tramoggia
3	3	411020034Z	Vite TTQS zincata 4.8 UNI 5731 M10x25
4	3	411065006Z	Rondella piana zincata UNI 6592 d.10
5	3	411040010Z	Dado esagonale 6s zincato UNI 5588 M10
6	1	411066036Z	Rondella piana larga zincata UNI 6592 d.14x42x2,5

**EN - Code 526000004 – Galvanized-painted hopper group**

Position	Quantity	Code	Description
1	1	610110150	Painted hopper 150 lt.
		610110250	Painted hopper 250 lt.
		610130150	Galvanized hopper 150 lt.
		610130250	Galvanized hopper 250 lt.
		610140150	Stainless steel hopper 150 lt.
		610140250	Stainless steel hopper 250 lt.
2	1	231000148B	Hopper protection plate
3	3	411020034Z	Galvanized TTQS-screw 4.8 UNI 5731 M10x25
4	3	411065006Z	Galvanized plain washer UNI 6592 d.10
5	3	411040010Z	Galvanized hexagonal nut UNI 5588 M10
6	1	411066036Z	Galvanized large plain washer UNI 6592 d.14x42x2,5



Descrizione  
**Gruppo spargitore**  
 Codice  
**512000010**

Data  
 01/12/2011

Assieme  
 PTE

512000010

Foglio 1

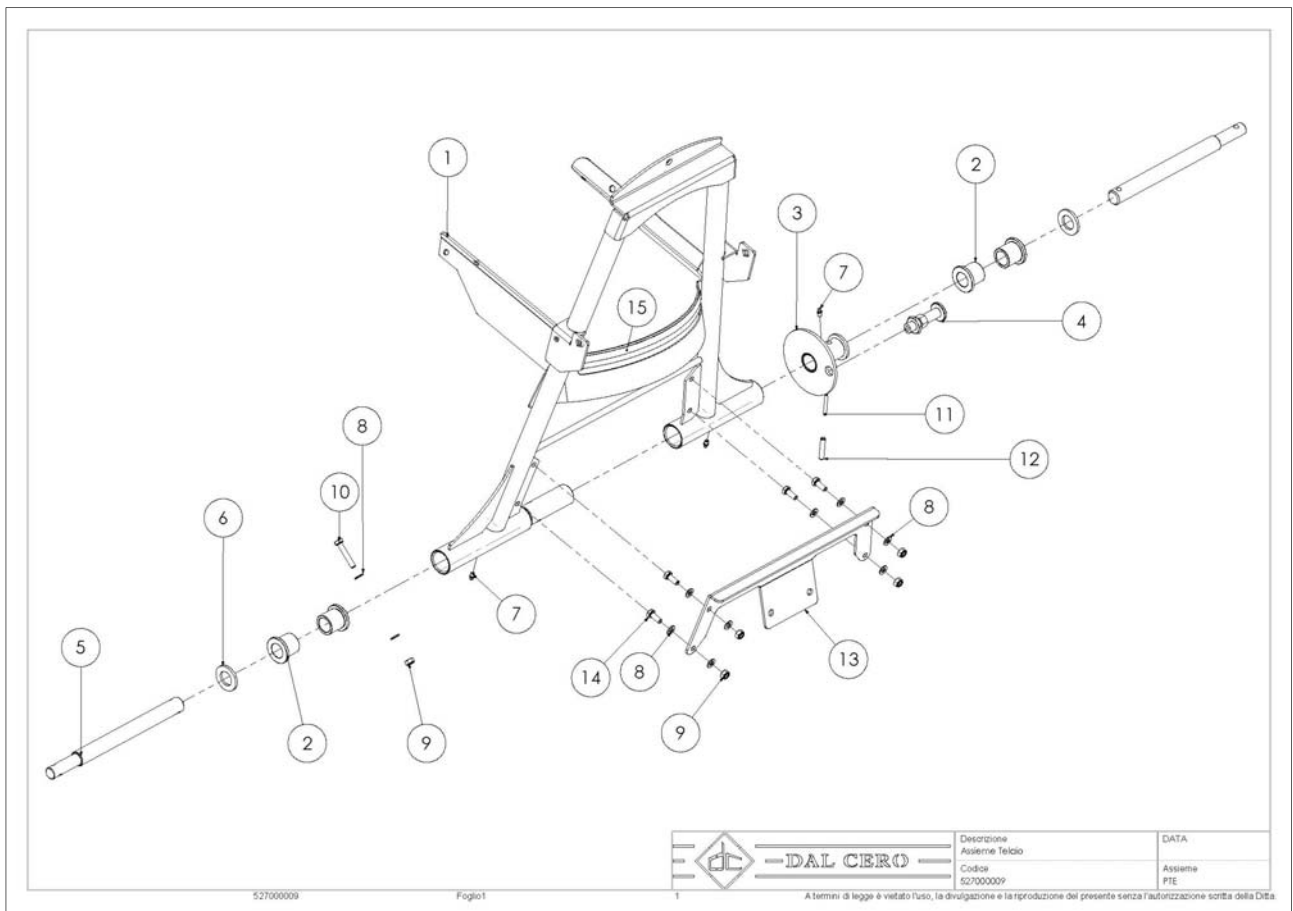
A termini di legge è vietato l'uso, la divulgazione e la riproduzione del presente senza l'autorizzazione scritta della Ditta.

**IT - Codice 512000010 – Gruppo spargitore**

Posizione	Quantità	Codice	Descrizione
1	1	4010008A	Riduttore R015
2	1	305000020A	Supporto disco spargitore
3	1	231000435B	Piatto spargitore inox
4	4	231000436	Paletta
5	1	234000008	Tondo trafilato d.25 per agitatore
6	1	303000005	Agitatore INOX
7	3	411060181	Spina elastica serie pesante UNI 6873-71 5x40
8	3	411060238	Spina elastica serie pesante UNI 6873-71 8x40
9	2	411065005X	Rondella piana inox UNI 6592 d.8
10	4	411020021X	Vite TTQS inox UNI 5731 M8x20
11	8	411070005X	Rondella dentellata esterna inox UNI 8842A d.8
12	4	411020020X	Vite TTQS INOX UNI 5731 M8x16
13	1	411041008X	Dado esagonale 6s autobloccante inox UNI 7474 M8
14	1	411002053X	Vite TE inox UNI 5739 M8x45
15	8	411040010X	Dado esagonale 6s inox UNI 5588 M10
16	1	240000012	Boccola inox albero agitatore
17	1	411080030	Sege esterno UNI 7435 tipo A normale d.30
18	1	411071001Z	Rondella piana commerciale zincata 33x67x5
19	4	411065006Z	Rondella piana zincata UNI 6592 d.10
20	2	411041010Z	Dado esagonale 6s autobloccante zincato UNI 7474 M10
21	2	411002065Z	Vite TE zincata 8.8 UNI 5737 M10x120
22	1	305000017	Flangia trainata tacca-stacca

**EN - Code 512000010 – Spreading unit**

Position	Quantity	Code	Description
1	1	4010008A	Reduction R015
2	1	305000020A	Spreading disc support
3	1	231000435B	Stainless steel spreading disc
4	4	231000436	Vane
5	1	234000008	Drawn rod d.25 for agitator
6	1	303000005	Stainless steel agitator
7	3	411060181	Heavy duty spring pin UNI 6873-71 5x40
8	3	411060238	Heavy duty spring pin UNI 6873-71 8x40
9	2	411065005X	Stainless steel plain washer UNI 6592 d.8
10	4	411020021X	Stainless steel TTQS-screw UNI 5731 M8x20
11	8	411070005X	Stainless steel external notched washer UNI 8842A d.8
12	4	411020020X	Stainless steel TTQS-screw UNI 5731 M8x16
13	1	411041008X	Stainless steel hexagonal self-locking nut 6s UNI 7474 M8
14	1	411002053X	Stainless steel TE-screw UNI 5739 M8x45
15	8	411040010X	Stainless steel hexagonal nut 6s UNI 5588 M10
16	1	240000012	Stainless steel bushing - shaft agitator
17	1	411080030	External Seeger UNI 7435 type A normal d.30
18	1	411071001Z	Galvanized plain washer 33x67x5
19	4	411065006Z	Galvanized plain washer UNI 6592 d.10
20	2	411041010Z	Galvanized hexagonal self-locking nut 6s UNI 7474 M10
21	2	411002065Z	Galvanized TE-screw 8.8 UNI 5737 M10x120
22	1	305000017	Towed flange attack-remove



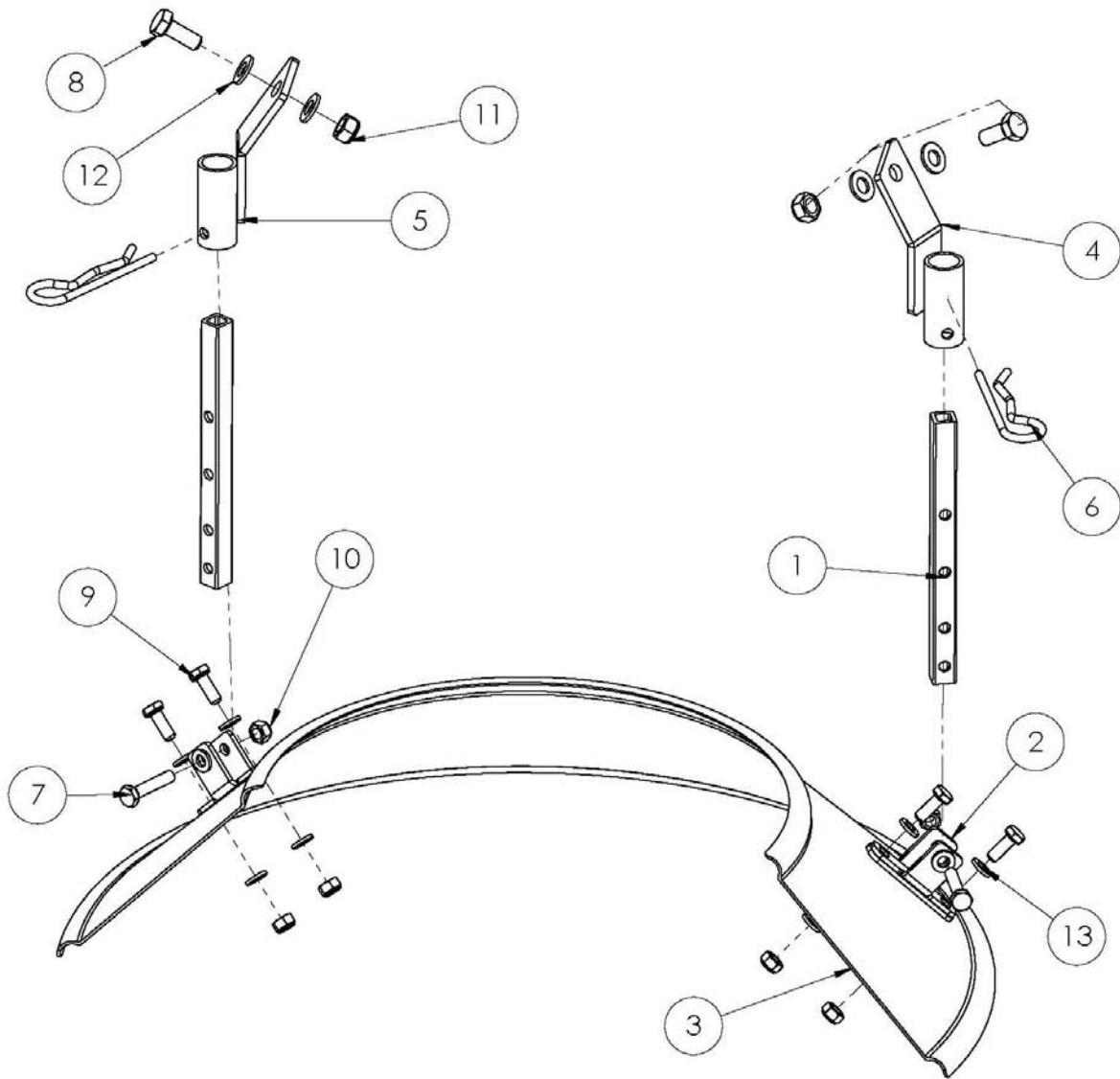
**IT - Codice 527000009 – Asieme telaio**

Posizione	Quantità	Codice	Descrizione
1	1	327000013A	Telaio
2	4	440000001	Bussola autolubrificante
3	1	305000019	Flangia traino
4	1	409000001	Pistoncino a molla
5	2	221000008	Albero ruote
6	2	411065013Z	Rondella piana zincata UNI 6592 d.24
7	3	443001001	Ingrassatore testa sferica dritto UNI 7663-A es. 7 mm M6
8	10	411065005Z	Rondella piana zincata UNI 6592 d.8
9	5	411041008Z	Dado esagonale 6s autobloccante zincato UNI 7474 M8
10	1	411002053Z	Vite TE zincata 8.8 UNI 5739 M8x45
11	1	411060181	Spina elastica serie pesante UNI 6873-71 5x40
12	1	411060238	Spina elastica serie pesante UNI 6873-71 8x40
13	1	231000434A	Staffa scatola ingranaggi
14	4	411002048Z	Vite TE zincata 8.8 UNI 5739 M8x20
15	1	441000008	Adesivo posizione dx-sx apertura
16	1	233000067	Boccola bloccaggio albero folle PTE



**EN - Code 52700009 – Frame**

<b>Position</b>	<b>Quantity</b>	<b>Code</b>	<b>Description</b>
1	1	327000013A	Frame
2	4	440000001	Self-lubricating bushing
3	1	305000019	Towed flange
4	1	409000001	Spring piston
5	2	221000008	Wheel shaft
6	2	411065013Z	Galvanized plain washer UNI 6592 d.24
7	3	443001001	Greaser spherical straight head UNI 7663-A hex. 7 mm M6
8	10	411065005Z	Galvanized plain washer UNI 6592 d.8
9	5	411041008Z	Galvanized hexagonal self-locking nut 6s UNI 7474 M8
10	1	411002053Z	Galvanized TE-screw 8.8 UNI 5739 M8x45
11	1	411060181	Heavy duty spring pin UNI 6873-71 5x40
12	1	411060238	Heavy duty spring pin UNI 6873-71 8x40
13	1	231000434A	Flask gear case
14	4	411002048Z	Galvanized TE-screw 8.8 UNI 5739 M8x20
15	1	441000008	Adhesive opening position right-left
16	1	233000067	locking bush – PTE idle shaft



Descrizione  
**Deflettore zincato**  
 Codice  
**610120001A**

Data  
 07/06/2011

Asieme  
 SM-SMP-PTE

610120001A

Foglio 1

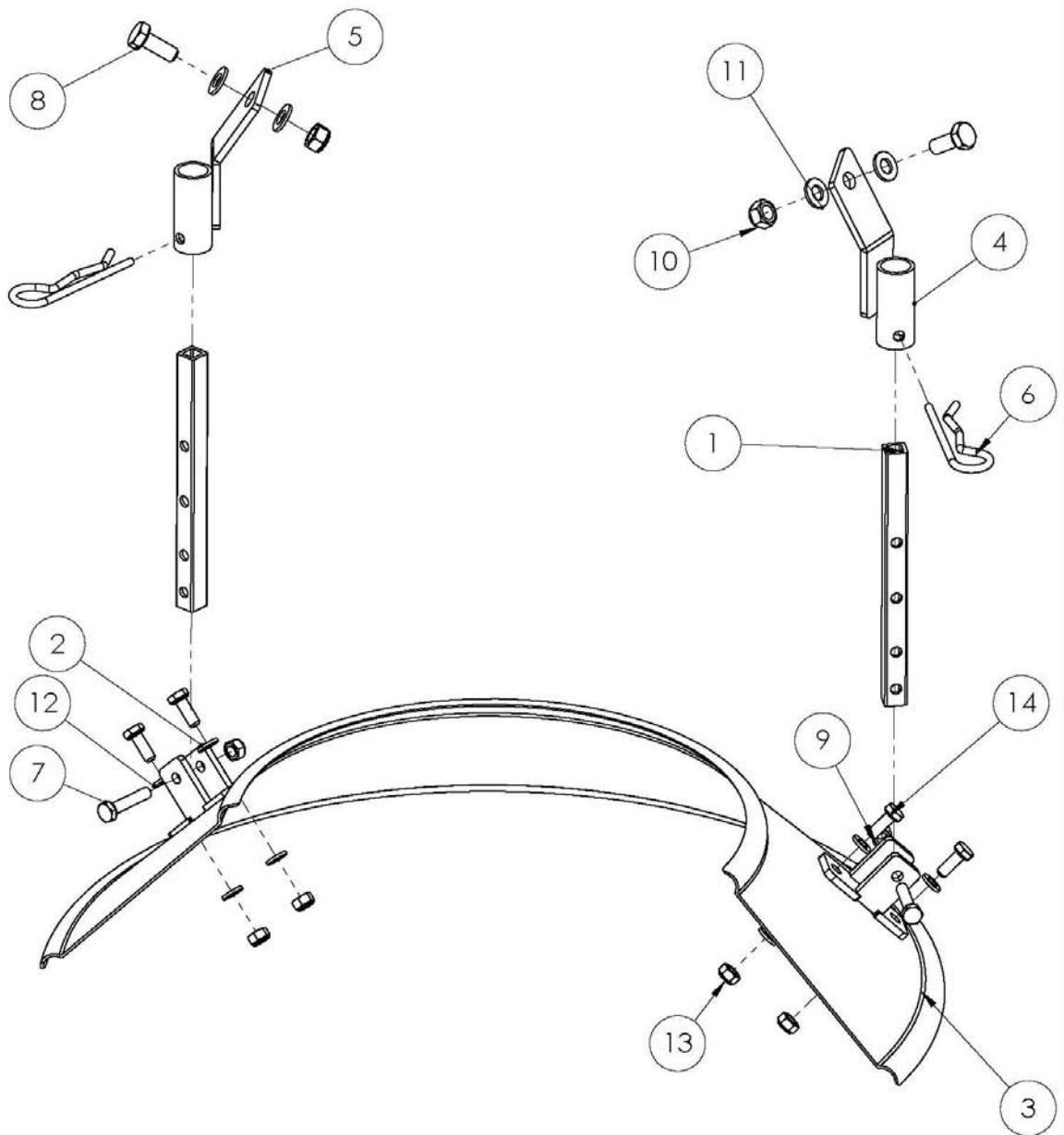
A termini di legge è vietato l'uso, la divulgazione e la riproduzione del presente senza l'autorizzazione scritta della Ditta.

**IT - Codice 610120001A – Deflettore zincato**

Posizione	Quantità	Codice	Descrizione
1	2	233000031	Tubo quadro 12x12x2
2	2	305000025	Staffa supporto deflettore
3	1	231000485	Deflettore zincato
4	1	327000010	Attacco SX deflettore
5	1	327000009	Attacco DX deflettore
6	2	411076006Z	Coppiglia a molla zincata tipo R d.4x76
7	2	411002036Z	Vite TE zincata 8.8 UNI 5739 M6x30
8	2	411002048Z	Vite TE zincata 8.8 UNI 5739 M8x20
9	4	411002033Z	Vite TE zincata 8.8 UNI 5739 M6x16
10	6	411041006Z	Dado esagonale 6S autobloccante zincato UNI 7474 M6
11	2	411041008Z	Dado esagonale 6S autobloccante zincato UNI 7474 M8
12	4	411065005Z	Rondella piana zincata UNI 6592 d.8
13	12	411065004Z	Rondella piana zincata UNI 6592 d.6

**EN - Code 610120001A – Galvanized deflector**

Position	Quantity	Code	Description
1	2	233000031	Square tube 12x12x2
2	2	305000025	Support bracket for deflector
3	1	231000485	Galvanized deflector
4	1	327000010	Connection bracket for deflector - left side
5	1	327000009	Connection bracket for deflector - right side
6	2	411076006Z	Galvanized grip clips type R d.4x76
7	2	411002036Z	Galvanized TE-screw 8.8 UNI 5739 M6x30
8	2	411002048Z	Galvanized TE-screw 8.8 UNI 5739 M8x20
9	4	411002033Z	Galvanized TE-screw 8.8 UNI 5739 M6x16
10	6	411041006Z	Galvanized hexagonal self-locking nut UNI 7474 M6
11	2	411041008Z	Galvanized hexagonal self-locking nut UNI 7474 M8
12	4	411065005Z	Galvanized plain washer UNI 6592 d.8
13	12	411065004Z	Galvanized plain washer UNI 6592 d.6



Descrizione  
**Deflettore inox**  
 Codice  
**610140001**

Data  
 07/06/2011

Assieme  
 SM-SMP-PTE

610140001

Foglio 1

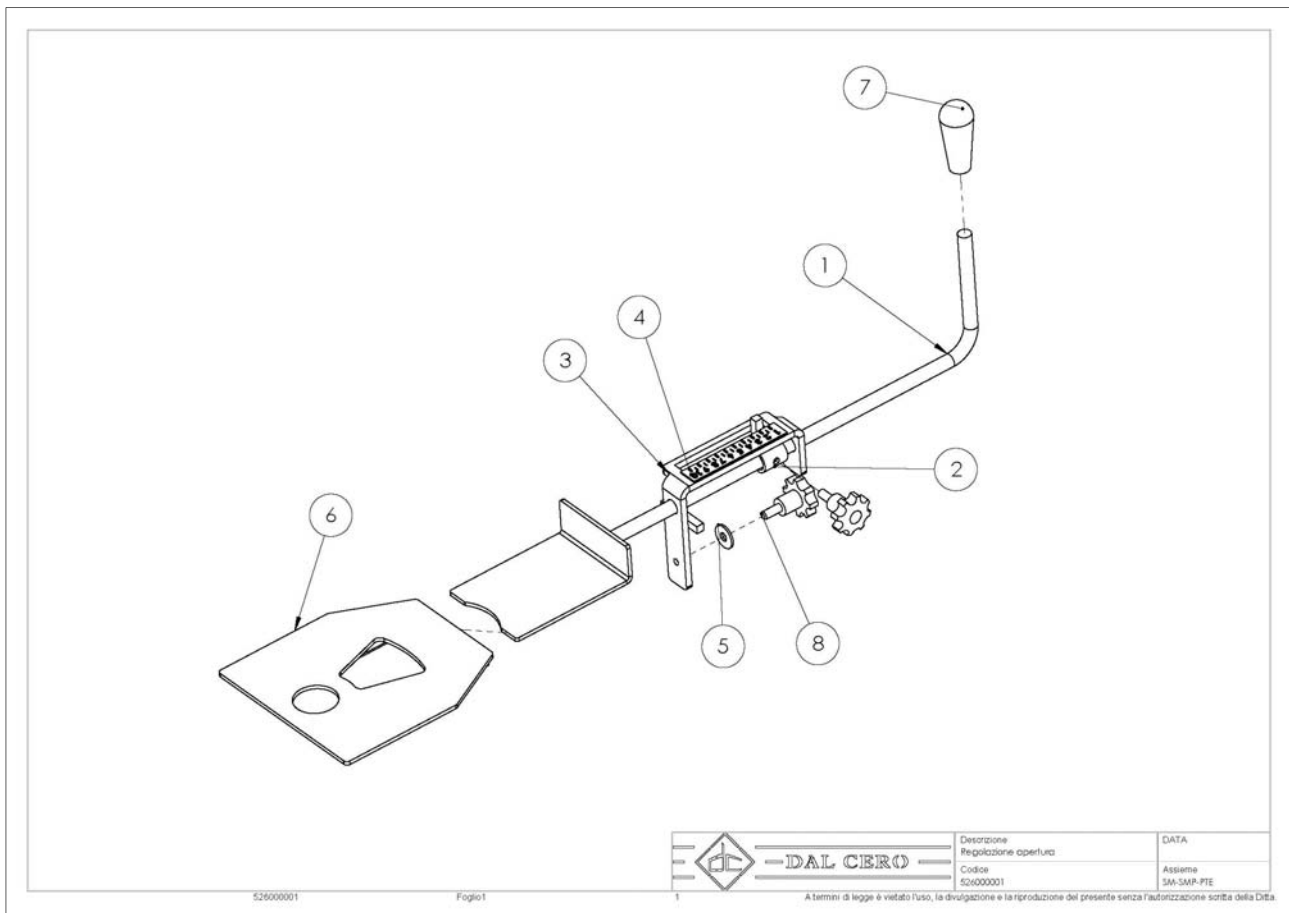
A termini di legge è vietato l'uso, la divulgazione e la riproduzione del presente senza l'autorizzazione scritta della Ditta.

**IT - Codice 610140001 – Deflettore inox**

Posizione	Quantità	Codice	Descrizione
1	2	233000031	Tubo quadro 12x12x2
2	2	305000005	Supporto deflettore
3	1	231000124	Deflettore inox
4	1	327000010	Attacco SX deflettore
5	1	327000009	Attacco DX deflettore
6	2	411076006Z	Coppiglia a molla zincata tipo R d.4x76
7	2	411002036Z	Vite TE zincata 8.8 UNI 5739 M6x30
8	2	411002048Z	Vite TE zincata 8.8 UNI 5739 M8x20
9	2	411041006Z	Dado esagonale 6S autobloccante zincato UNI 7474 M6
10	2	411041008Z	Dado esagonale 6S autobloccante zincato UNI 7474 M8
11	4	411065005Z	Rondella piana zincata UNI 6592 d.8
12	8	411065004X	Rondella piana inox UNI 6592 d.6
13	4	411041006X	Dado esagonale 6S autobloccante inox UNI 7474 M6
14	4	411002033X	Vite TE inox UNI 5739 M6x16

**EN - Code 610140001 – Stainless steel deflector**

Position	Quantity	Code	Description
1	2	233000031	Square tube 12x12x2
2	2	305000005	Support bracket for deflector
3	1	231000124	Stainless steel deflector
4	1	327000010	Connection bracket for deflector - left side
5	1	327000009	Connection bracket for deflector - right side
6	2	411076006Z	Galvanized grip clips type R d.4x76
7	2	411002036Z	Galvanized TE-screw 8.8 UNI 5739 M6x30
8	2	411002048Z	Galvanized TE-screw 8.8 UNI 5739 M8x20
9	2	411041006Z	Galvanized hexagonal self-locking nut UNI 7474 M6
10	2	411041008Z	Galvanized hexagonal self-locking nut UNI 7474 M8
11	4	411065005Z	Galvanized plain washer UNI 6592 d.8
12	8	411065004X	Stainless steel plain washer UNI 6592 d.6
13	4	411041006X	Stainless steel hexagonal self-locking nut UNI 7474 M6
14	4	411002033X	Stainless steel TE-screw UNI 5739 M6x16

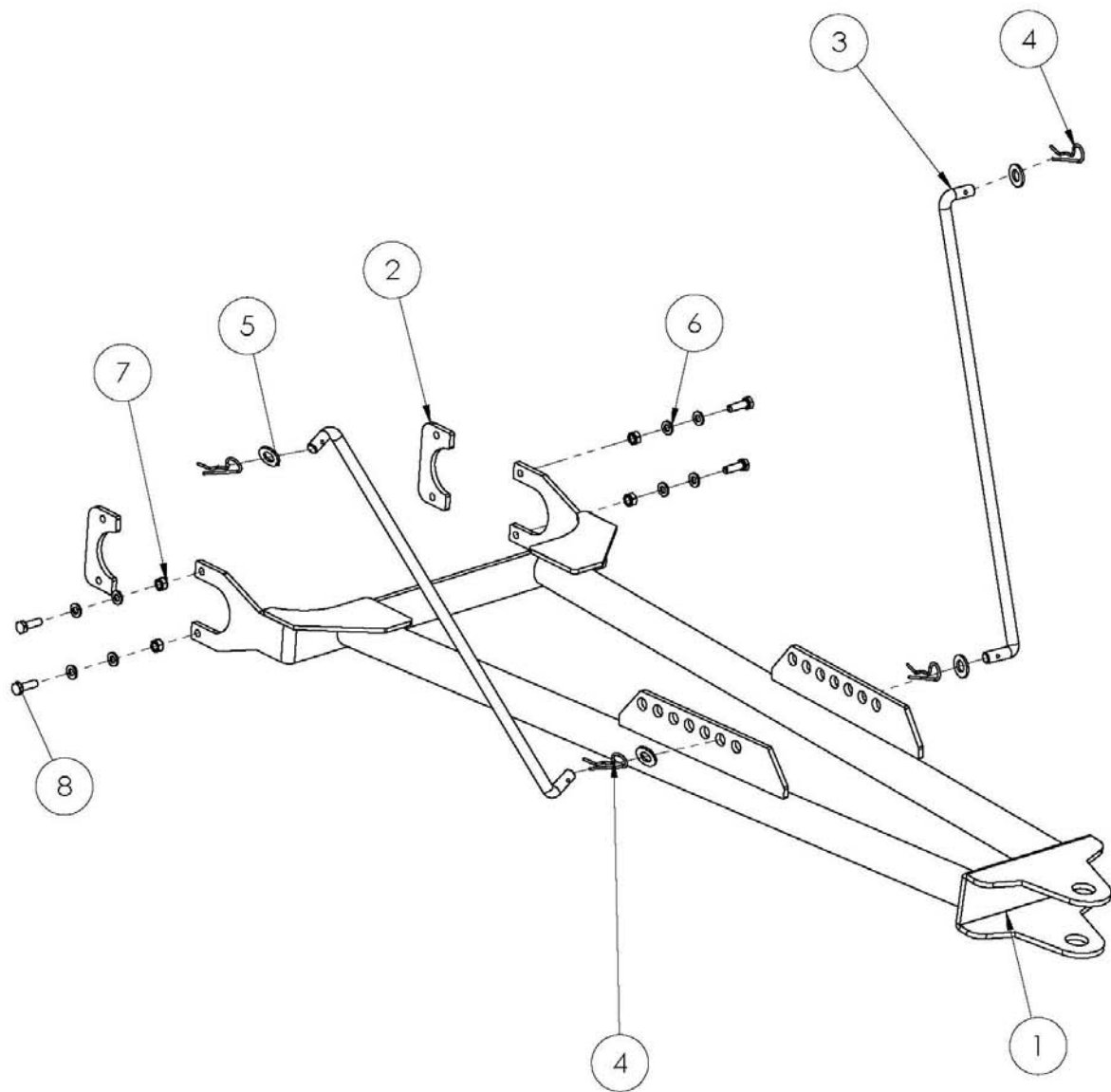


#### IT - Codice 526000001 – Regolazione apertura

Posizione	Quantità	Codice	Descrizione
1	1	328000003	Lama regolazione apertura
2	1	328000004	Indicatore apertura
3	1	328000005	Supporto regolazione apertura
4	1	441000007	Adesivo regolazione apertura
5	1	411066011Z	Rondella piana larga zincata UNI 6592 d.6x18x1,6
6	1	331000002A	Supporto lama regolazione apertura
7	1	439001003	Manopola conica d.24x56 – foro 10
8	2	411090006	Pomello d.30 filetto M6x15

#### EN - Code 526000001 – Opening adjustment

Position	Quantity	Code	Description
1	1	328000003	Blade adjustment opening
2	1	328000004	Opening indicator
3	1	328000005	Support adjusting opening
4	1	441000007	Adhesive label opening adjustment
5	1	411066011Z	Galvanized large plain washer UNI 6592 d.6x18x1,6
6	1	331000002A	Support blade adjustment opening
7	1	439001003	Conical knob d.24x56 – hole 10
8	2	411090006	Knob d.30 thread M6x15



527000006A

ESPLOSO 1

A termini di legge è vietato l'uso, la divulgazione e la riproduzione del presente senza l'autorizzazione scritta della Ditta.

Descrizione

**Timone**

Codice

**527000006A**

Data

01/12/2011

Assieme

SM-SMP-PTE

**IT - Codice 527000006A – Timone**

Posizione	Quantità	Codice	Descrizione
1	1	327000004B	Timone saldato
2	2	231000095B	Lama attacco timone
3	2	229000002A	Asta regolazione timone
4	4	411076002Z	Coppiglia a molla zincata tipo R d.2x50
5	4	411065006Z	Rondella piana zincata UNI 6592 d.10
6	8	411065004Z	Rondella piana zincata UNI 6592 d.6
7	4	411041006Z	Dado esagonale 6s autobloccante zincato UNI 7474 M6
8	4	411002034Z	Vite TE zincata 8.8 UNI 5739 M6x20

**EN - Code 527000006A – Drawbar**

Position	Quantity	Code	Description
1	1	327000004B	Welded drawbar
2	2	231000095B	Drawbar blade connection
3	2	229000002A	Drawbar control rod
4	4	411076002Z	Galvanized grip clips type R d.2x50
5	4	411065006Z	Galvanized plain washer UNI 6592 d.10
6	8	411065004Z	Galvanized plain washer UNI 6592 d.6
7	4	411041006Z	Galvanized hexagonal self-locking nut 6s UNI 7474 M6
8	4	411002034Z	Galvanized TE-screw 8.8 UNI 5739 M6x20