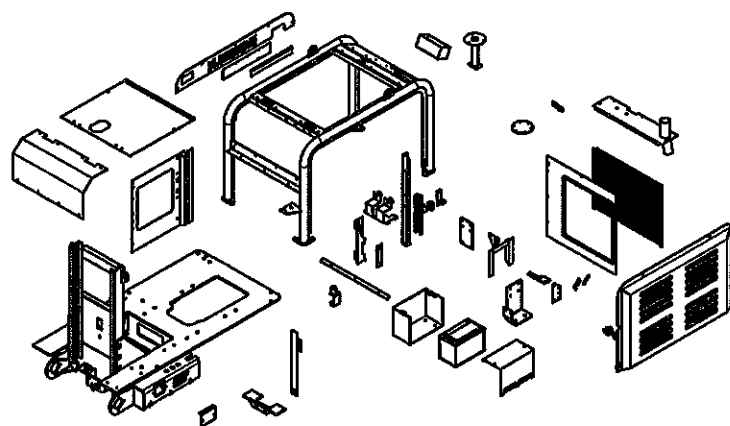
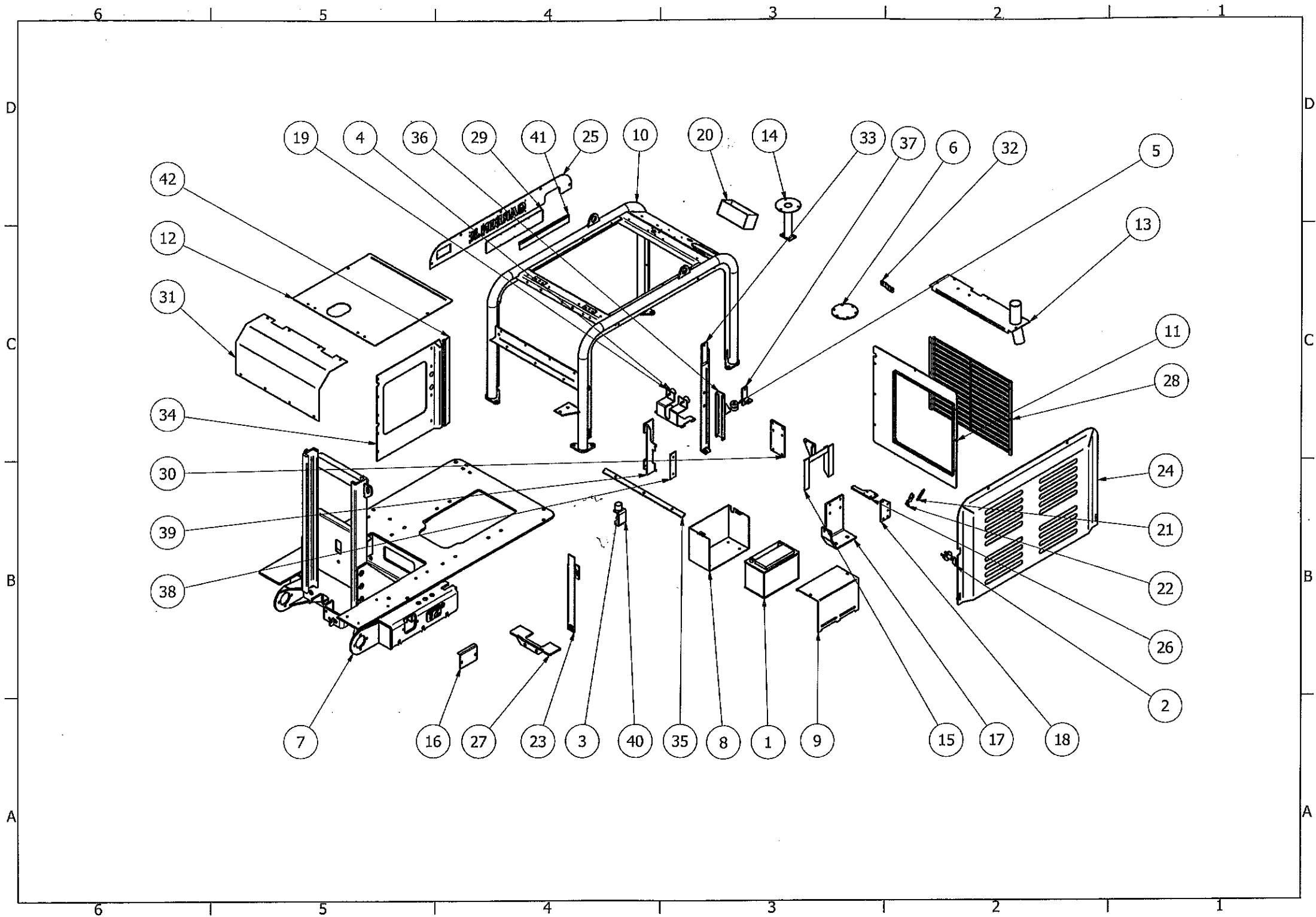
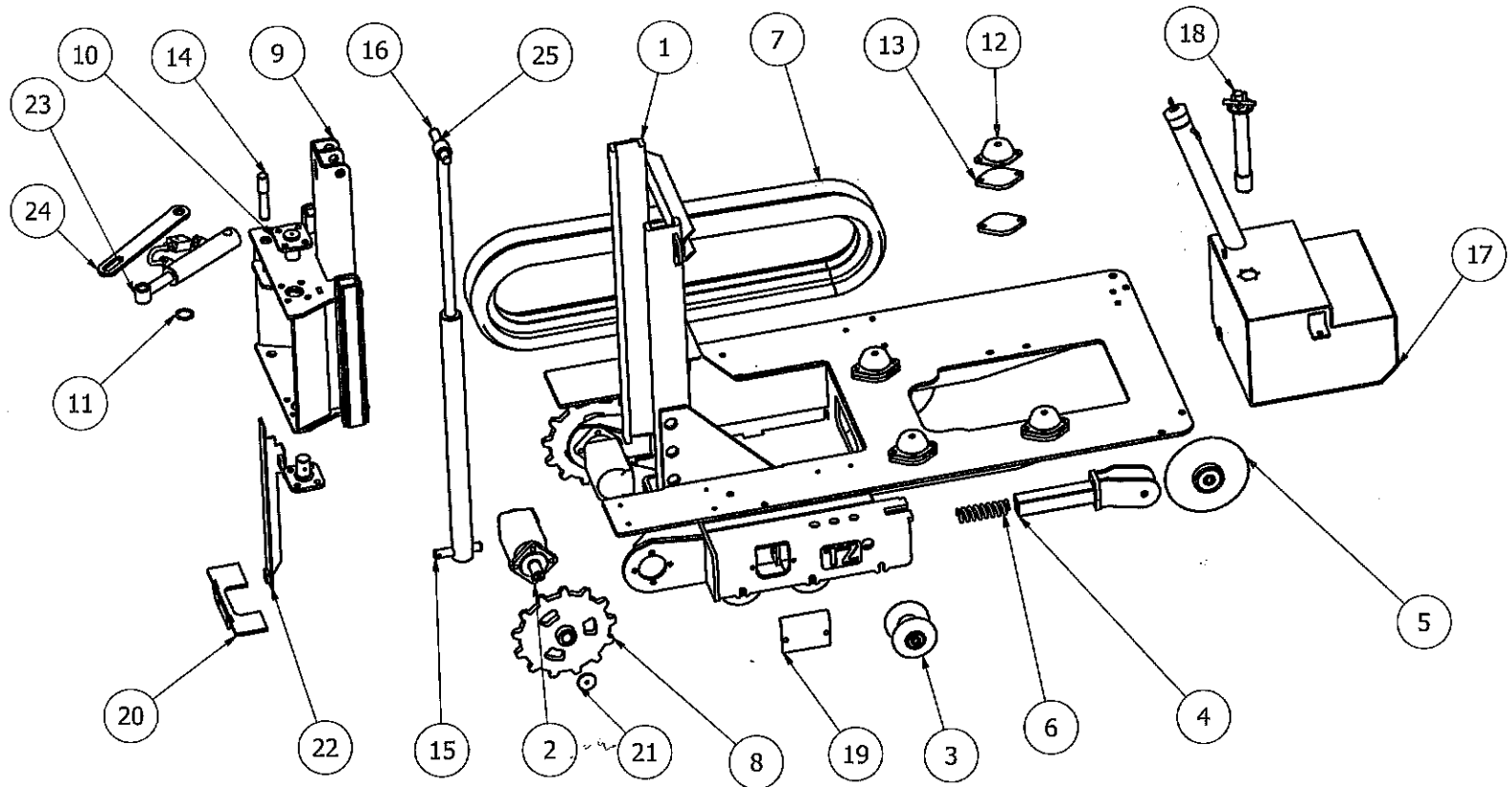


ELENCO PARTI				ELENCO PARTI			
ELEMENTO	QTÀ	NUMERO PARTE	DESCRIZIONE	ELEMENTO	QTÀ	NUMERO PARTE	DESCRIZIONE
1	1	217010100	BATTERIA 12V 100Ah 760A	22	1	602015126	tendifilo acceleratore
2	1	217050310	STACCA BATTERIA 100A	23	1	602015128	riparo cilindro lungo
3	1	309000680	Silentblock M10 40X37	24	1	602015129	PORTA RIPARO MOTORE
4	2	309000700	Silentblock M8 40X30	25	1	602015130	fiancata con scritta garbin
5	1	309000800	antivibrante x radiatore	26	1	602015135	supporto collettore scarico
6	1	602010994	Coperchio x ispezione vasche	27	1	602015138	RIPARO TUBI CINGOLI
7	1	602015077	TELAIO CARRO CINGOLO	28	1	602015139	GRIGLIA RADIATORE
8	1	602015084	Scatola batteria	29	1	602015141	Lamiera retro scritta garbin.it
9	1	602015085	coperchio batteria	30	1	602015142	supp. distributore servizi
10	1	602015087	ROLL BAR	31	1	602015143	cofano anteriore
11	1	602015089	Porta guarnizione radiatore	32	1	602015147	sostegno serbatoio olio
12	1	602015090	Cofano superiore	33	1	602015149	PIANTONE SUPP. SCAMBIATORE
13	1	602015096	Supporto prefiltro vortex	34	1	602015151	lamiera chiusura scambiatore EMMEGI
14	1	602015105	SUPPORTO GIROFARO	35	1	602015152	premigomma
15	1	602015113	SUPP. SCATOLA PORTA FUSIBILI	36	1	602015160	ATTACCO SU SCAMBIATORE EMMEGI
16	2	602015120	Lamiera di chiusura cingolo	37	1	602015161	SUPPORTO SILENTBLOK X SCAMBIATORE EMMEGI
17	1	602015121	supp. distr.cingoli e filtro	38	1	602015162	staffa scambiatore emmegi
18	1	602015122	supporto pompa e filtro gasolio	39	1	602015163	supporto scambiatore emmegi lato dx
19	1	602015123	porta ricevente	40	1	602015164	Lamiera
20	1	602015124	SCATOLA PER RADIOCOMANDO	41	1	guarnizione	guarnizione dritta h50 x 500
21	1	602015125	LEVA ACCELERATORE	42	1	guarnizione	guarnizione dritta h50 x 600







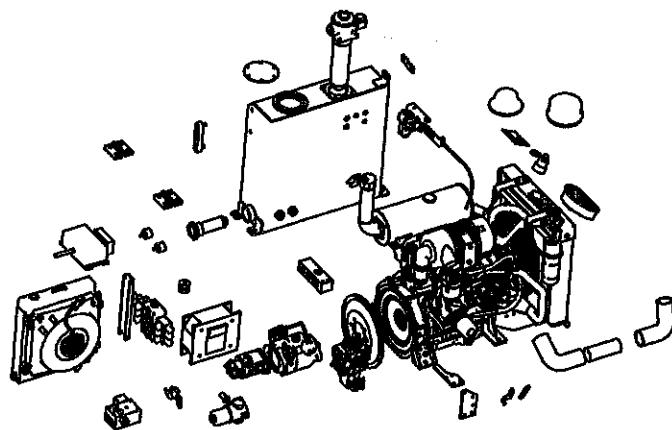
ELENCO PARTI

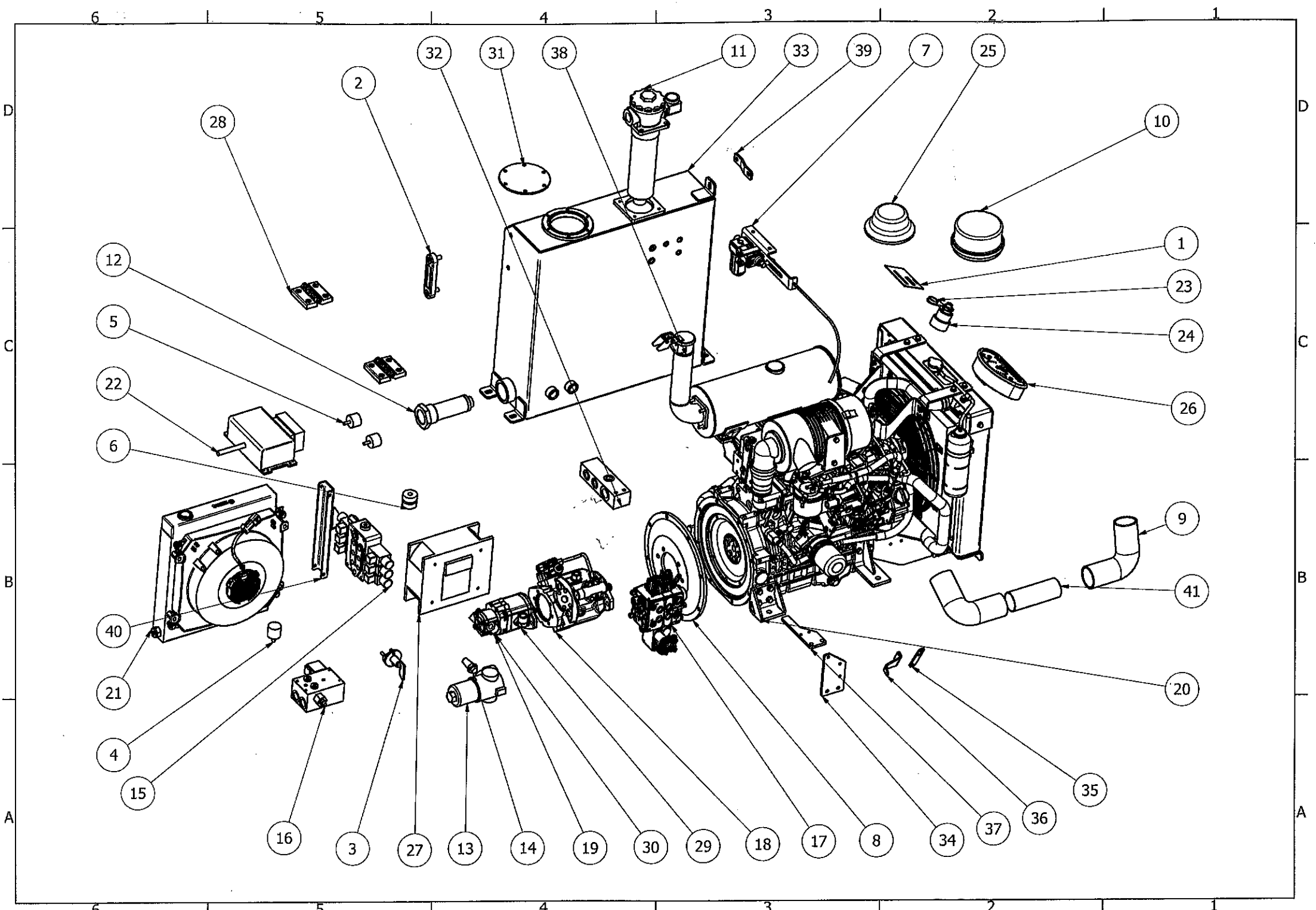
ELEMENTO	QTÀ	NUMERO PARTE	DESCRIZIONE
1	1	602015077	TELAIO CARRO CINGOLO
2	2	601060014	MOTORE IDRAULICO MS 400
3	6	602015082	RULLO Ø130 COMPLETO SOTTOCARRO INN
4	2	602015078	FORCELLA TENDICINGOLO
5	2	510000279	GR RUOTA TENDICINGOLO INN
6	2	308020200	MOLLETTONE 42X160 Ø10
7	2	601360004	CINGOLO IN GOMMA 180x72x37
8	2	602014009	RUOTA MOTRICE Z13 PASSO 72
9	1	602015079	supporto cassa scorrevole
10	2	602015080	PERNO CASSA
11	3	601340125	RASAMENTO 40
12	4	309000600	ANTIVIBRANTE A CAMPANA M14 70SH
13	8	602015083	SPESSORE X silentblok

ELENCO PARTI

ELEMENTO	QTÀ	NUMERO PARTE	DESCRIZIONE
14	1	602015092	spina doppio Ø 30-25
15	1	602015115	SPINA Ø 25x140
16	1	602015116	SPINA Ø25X158
17	1	602015117	SERBATOIO GASOLIO 53Lt
18	1	601480003	sensore di livello carburante L = 290
19	2	602015120	Lamiera di chiusura cingolo
20	1	602015138	RIPARO TUBI CINGOLI
21	2	602015021	RONDELLA BLOCCO MOTORE
22	1	602015128	riparo cilindro lungo
23	1	601250013	Cilindro ø50-30 c 100
24	1	602015095	FERMO CORSA CASSA
25	1	601250014	Cilindro ø50-30 c 700

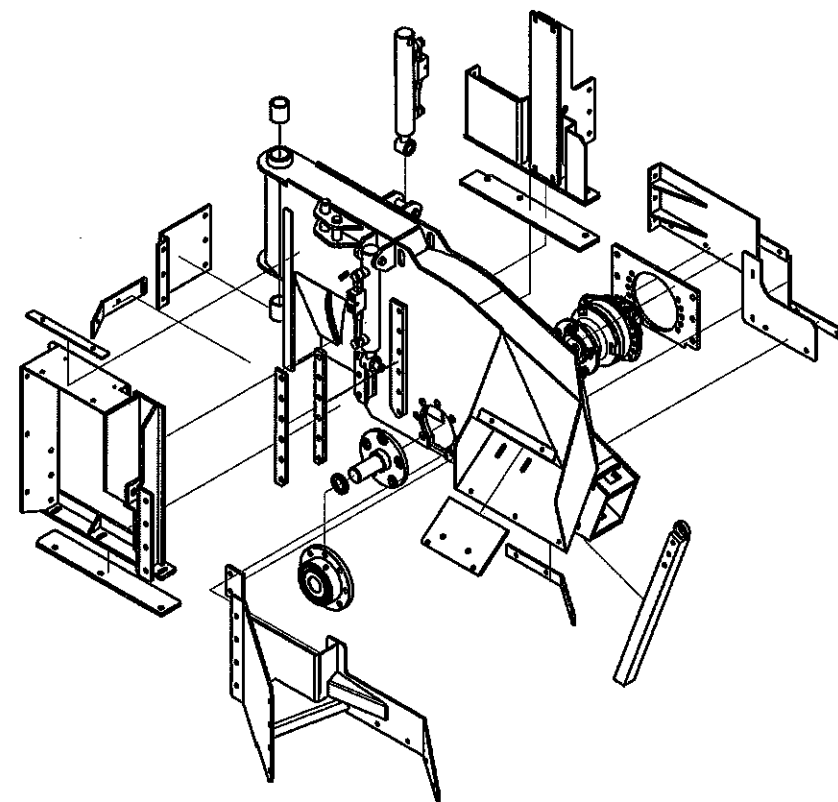
ELENCO PARTI				ELENCO PARTI			
ELEMENTO	QTÀ	NUMERO PARTE	DESCRIZIONE	ELEMENTO	QTÀ	NUMERO PARTE	DESCRIZIONE
1	1	000010002	TARGHETTA	22	1	601310018	Autec ricevente
2	1	213000300	INDICATORE LIVELLO	23	1	601320024	COPERCHIO BLOCCHETTO AVVIAMENTO
3	1	217050310	STACCA BATTERIA 100A	24	1	601320025	BLOCCHETTO AVVIAMENTO MOTORE D
4	1	309000680	Silentblock M10 40X37	25	1	601320030	GIROFARO LAMPEGGIANTE
5	2	309000700	Silentblock M8 40X30	26	1	601320058	COMPATTINO CRUSCOTTO FIBER
6	1	309000800	antivibrante x radiatore	27	1	601320062	impianto elettrico(scatola fusibili)
7	1	510000410	GRUPPO ATTUATORE	28	2	601340106	cerniera fiber
8	1	601010042	kit giunto SAE 5B Z13	29	2	601340122	RACCORDO RG30 1/2"-13
9	2	601020154	MANICOTTO SILICONE TELATO Ø int 63 150X150	30	2	601340123	RACCORDO RG30 3/8"-13
10	1	601030011	PREFILTRO VORTEX CV 16556 Ø70 BASSO	31	1	602010994	Coperchio x ispezione vasche
11	1	601030018	FILTRO OLIO C/CARICO 1" 10 MICROM HF 547	32	1	602014181	COLLETTORE SCARICO
12	1	601030020	Filtro aspirazione HF437-30	33	1	602015094	SERBATOIO OLIO IDRAULICO
13	1	601030041	FILTRO MANDATA HF 745-20-080	34	1	602015122	supporto pompa e filtro gasolio
14	1	601030042	indicatore intasamento filtro	35	1	602015125	LEVA ACCELERATORE
15	1	601040015	DISTRIBUTORE 3 LEVE Walvoil SD5_3_elettrico	36	1	602015126	tendifilo acceleratore
16	1	601040017	BLOCCHETTO 12V C/DO RUOTA tz fiber	37	1	602015135	supporto collettore scarico
17	1	601040029	distributore proporzionale DPX050/2	38	1	602015136	TUBO X ALLUNGAMENTO MARMITTA YANMAR
18	1	601050025	POMPA P.V. 28 LT	39	1	602015147	sostegno serbatoio olio
19	1	601050026	pompa11+4	40	1	602015160	ATTACCO SU SCAMBIATORE EMMEGI
20	1	601230024	MOTORE YANMAR 4TNV88	41	1	602015165	Standard
21	1	601300008	scambiatore emmegi				

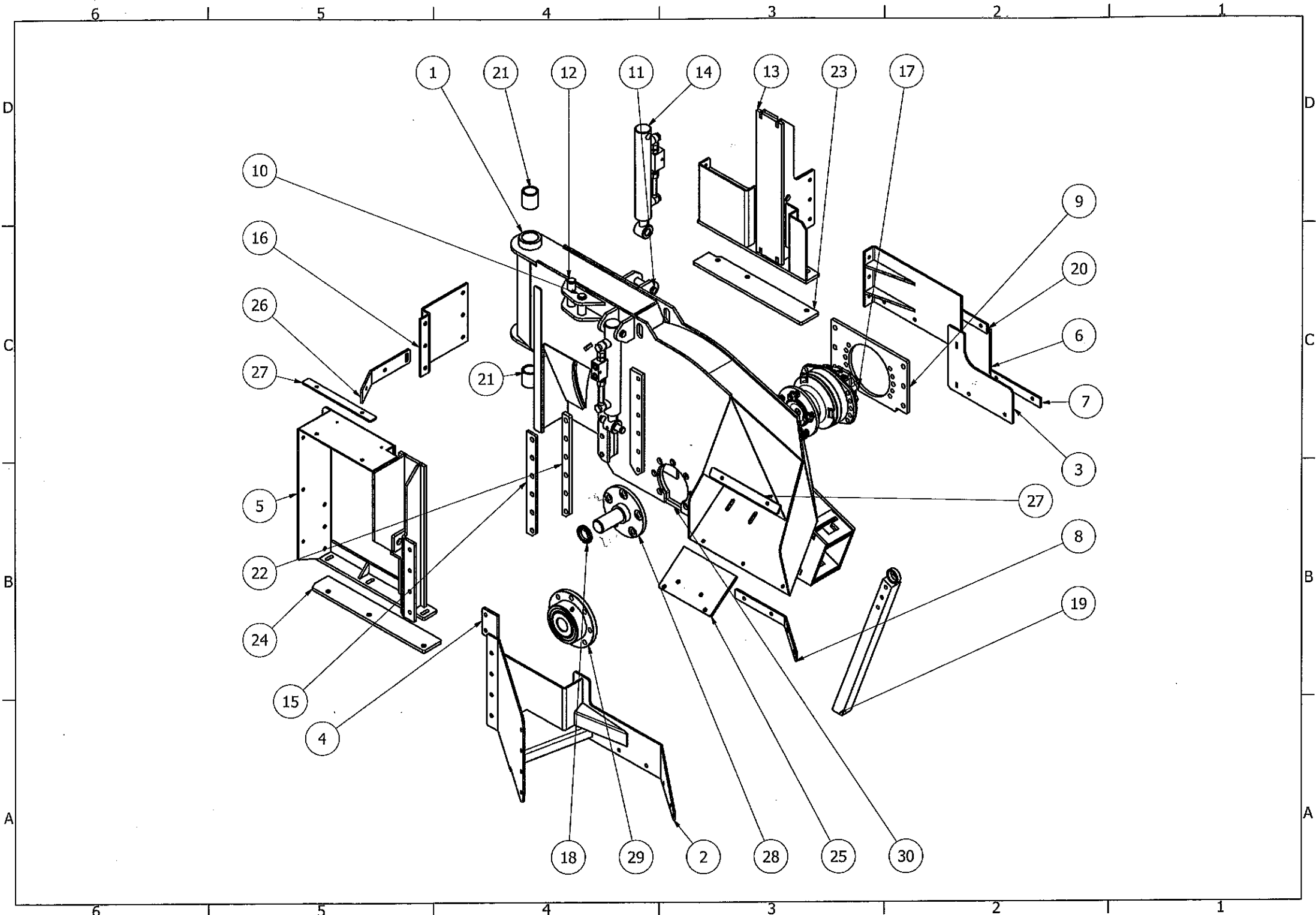




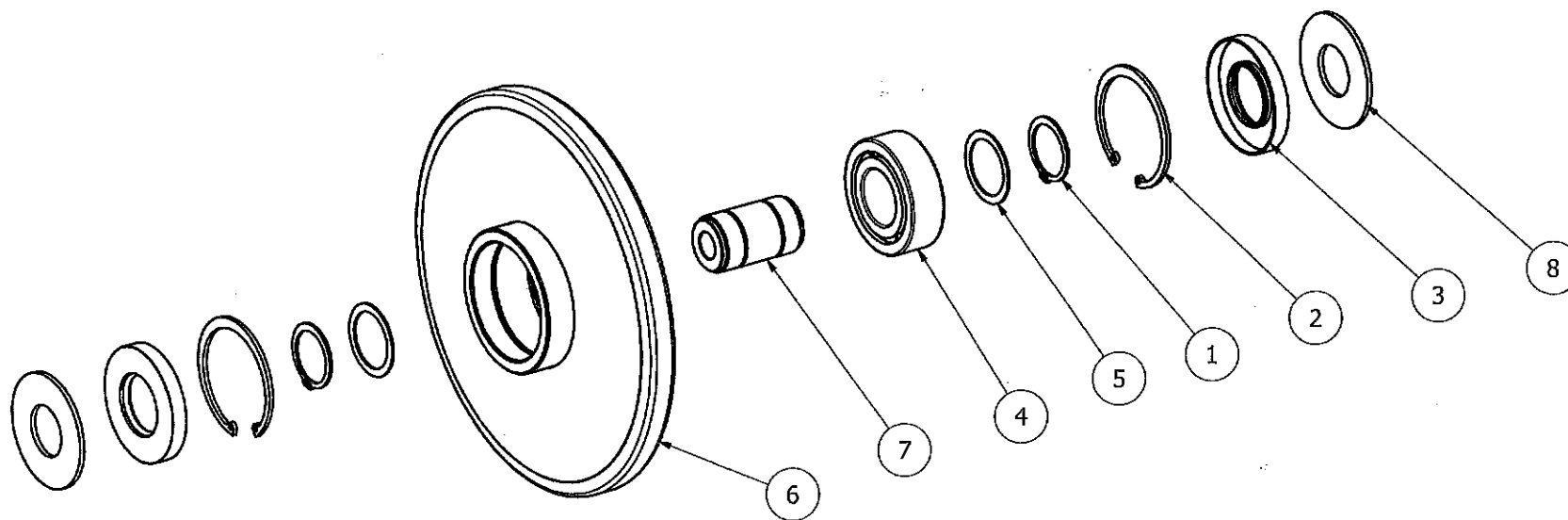
ELENCO PARTI

ELEMENTO	QTÀ	NUMERO PARTE	DESCRIZIONE
1	1	602015081	TELAIO RUOTA DI SCAVO
2	1	602015098	SPINGI TERRA
3	1	602015100	RIPARO LATO MOTORE
4	2	602015099	LAMIERA DI FERMO
5	1	602015086	PARATIA DX
6	1	602015101	PREMIGOMMA
7	1	602015102	PREMIGOMMA
8	1	602015103	PREMIGOMMA PIEGATO
9	1	602015104	flangia porta motore Rexrot
10	1	602015108	SPINA Ø25X90
11	4	602015107	SPINA Ø20X95
12	1	602015109	SPINA Ø25X110
13	1	602015093	PARATIA SX
14	2	601250012	Cilindro Ø40-25 c 200
15	4	602015088	GUIDA TASSELLO frontale
16	1	602015091	Lamiera di collegamento paratie
17	1	601060030	MOTORE POCLAIN MSE02 332 cc
18	1	204004015	Ghiera M40 x 1.5
19	1	602015106	pulitore x scavo 5 cm
20	1	602015110	PREMIGOMMA
21	2	310104000	boccola sibo Ø 40/50x55
22	4	602015111	GUIDA TASSELLO
23	1	602015118	PATTINO sx
24	1	602015119	PATTINO dx
25	1	602015127	Lamiera scorrevole bocca scarico
26	1	602015137	ferma gomma piegato
27	2	602015140	PREMIGOMMA
28	1	602015157	SUPPORTO RUOTA d 45
29	1	602015159	Supp_disco_Ø45
30	1	602015156	Lamiera interna attacco supporto ruota a saldare





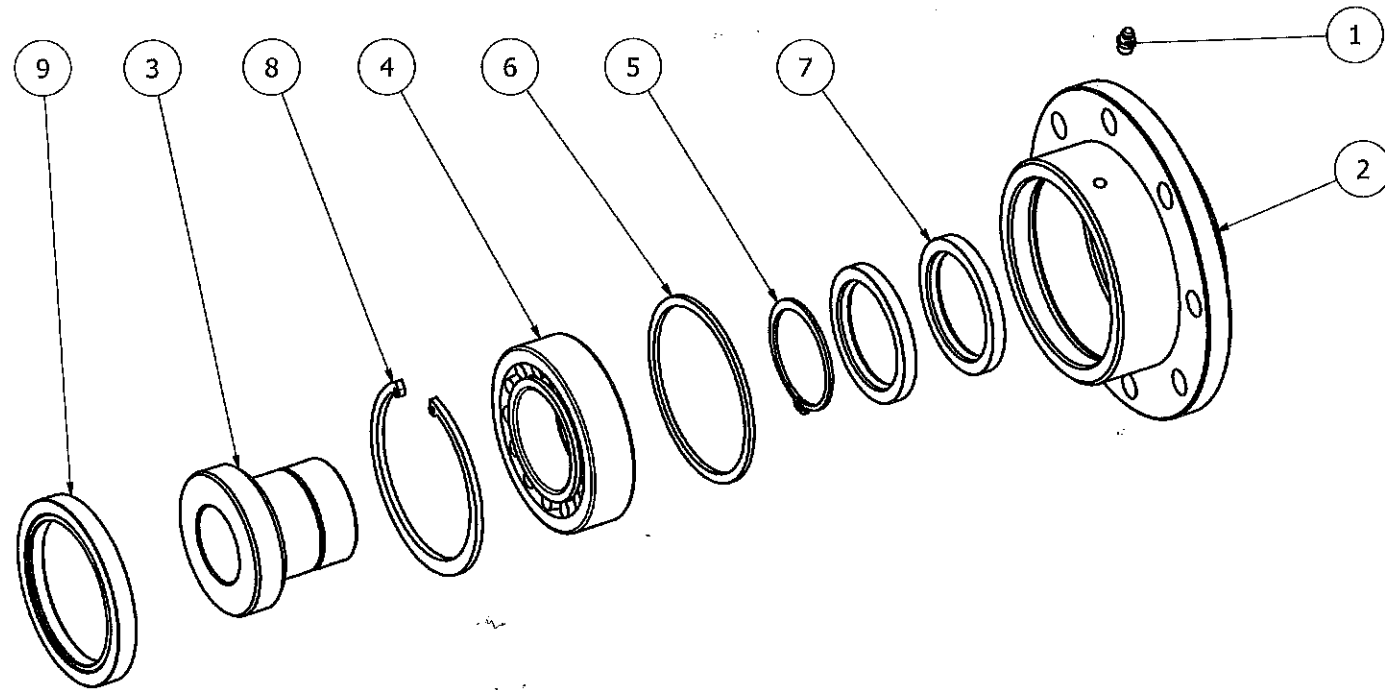
510000279 Ruota_tendinastro_D250.iam



ELENCO PARTI

ELEMENTO	QTÀ	NUMERO PARTE	DESCRIZIONE
1	2	206365319	Anello elastico di arresto E 35
2	2	206636541	Anello elastico di arresto I 72
3	2	208000140	AN. TENUTA 35-72-10
4	1	312420700	Cuscinetto a sfere con scanalatura profonda
5	2	601340127	RASAMENTO 35
6	1	602014012	RUOTA TENDICINGOLO D.250
7	1	602014016	SUPP. CUSCINETTO RUOTA TENDICINGOLO
8	2	602014034	ANELLO ESTERNO D.32x72x3

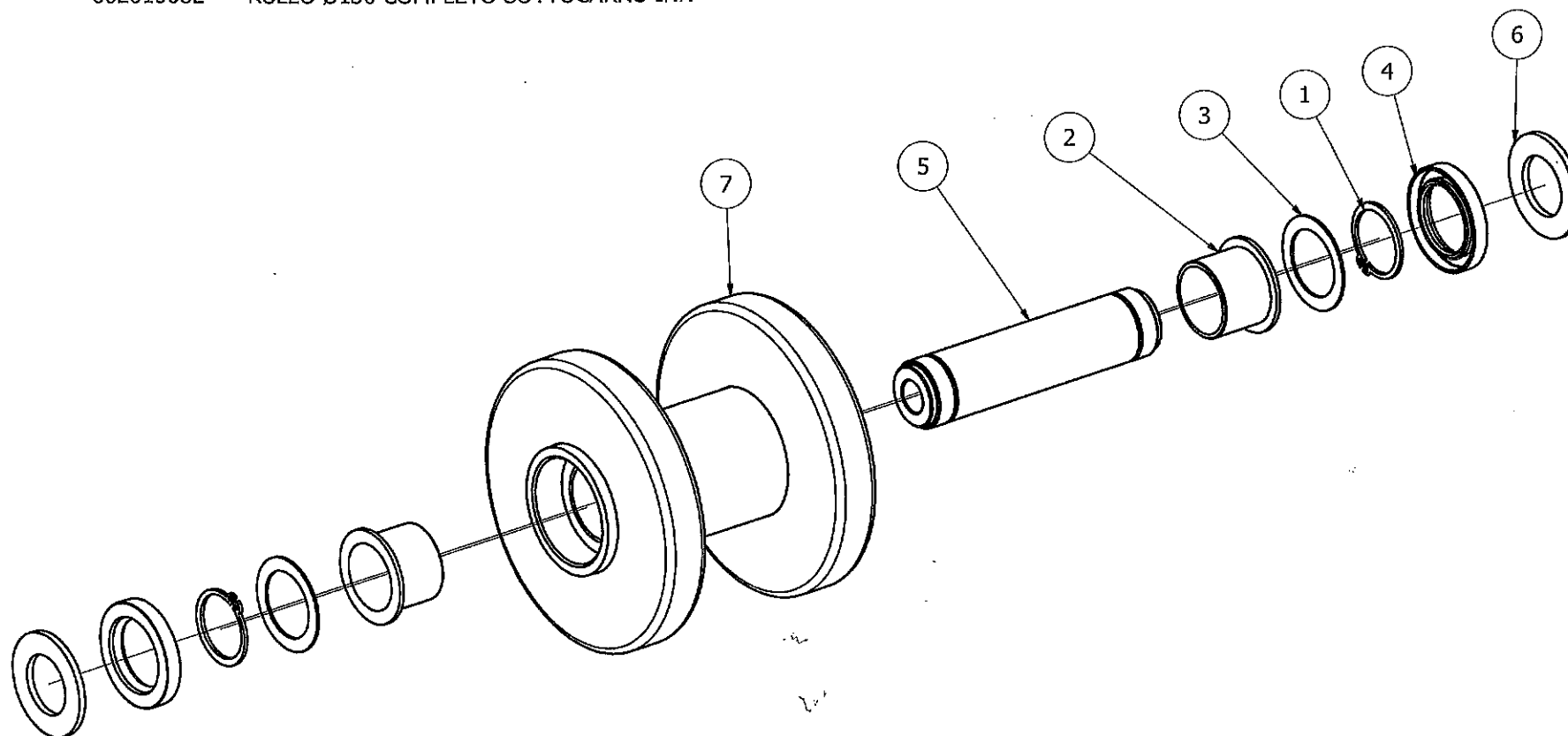
602015159 Supp_disco_Ø45



ELENCO PARTI

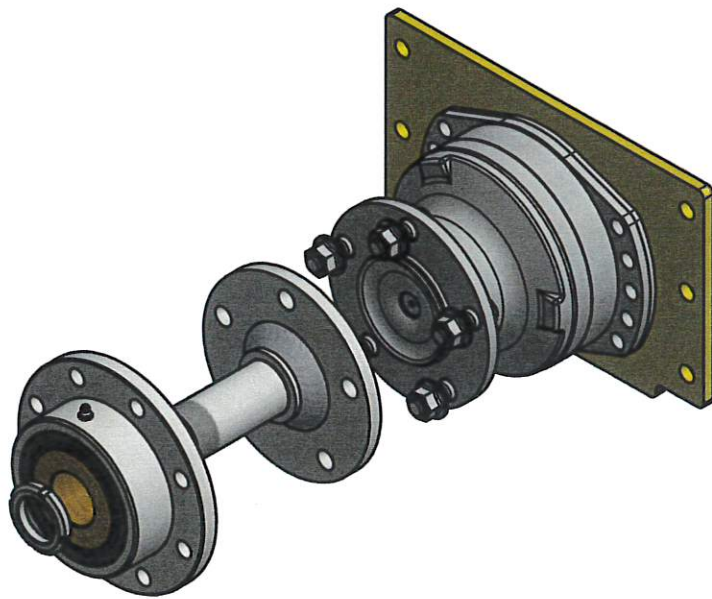
ELEMENTO	QTÀ	NUMERO PARTE	DESCRIZIONE
1	1	205000009	INGRASSATORE M8
2	1	602015153	FLANGIA X CUSCINETTO ORIENTABILE 60-110
3	1	602015154	BUSSOLA X CUSCINETTO orientabile 60-110
4	1	317222120	Cuscinetto a rulli orientabile 60 - 110 x 28
5	1	206365330	Anello di arresto e 60x2
6	1	602015155	anello di spessoramento
7	2	208000202	Anello di tenuta 60 x 80 x 8 - NBR
8	1	206636556	Anello di arresto i 110x4
9	1	208000231	anello di tenuta doppio labbro 85 x110x12

602015082 RULLO Ø130 COMPLETO SOTTOCARRO INN

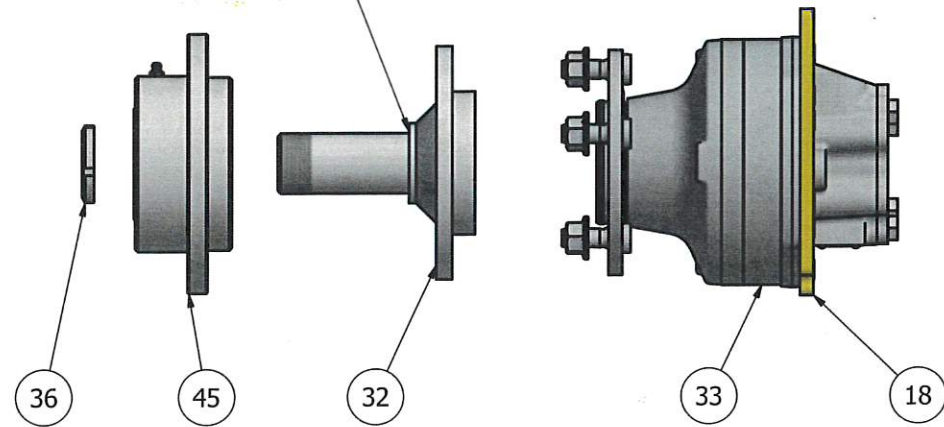


ELENCO PARTI

ELEMENTO	QTÀ	NUMERO PARTE	DESCRIZIONE
1	2	206365316	Anelli di arresto per albero 30
2	2	601010026	BOCCOLA FLANGIATA GFM-3034-26
3	2	601340089	RASAMENTO 30
4	2	601430009	Anello di tenuta albero 30 x 47 x 7 - NBR
5	1	602014013	SUPP. BOCCOLE FLANGIATE RULLO D.130
6	2	602014033	ANELLO ESTERNO Ø 27x47x3
7	1	602015061	RULLO DI APPOGGIO D.130



EVENTUALI RASAMENTI DI COMPENSAZIONE



ELENCO PARTI

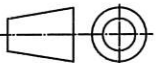
ELEMENTO	QTÀ	NUMERO PARTE	DESCRIZIONE
18	1	602015104	flangia porta motore Rexrot
32	1	602015157	SUPPORTO RUOTA Ø 45
33	1	601060030	MOTORE POCLAIN MSE02 332 cc
36	1	204004015	Ghiera M40 x 1.5
45	1	602015159	Supp_disco_Ø45

Disegnato	Daniele	Nr. x assieme		Tratt. termico		Peso	39,313 kg
Controllato		Tipo macchina	INN3				
Data	16/03/2017	Gruppo					
Scala	1 : 4	Descrizione	GR. CASSA INN3				



BLOCCO CENTRALE

GARBIN GROUP s.r.l. info@garbin.it www.garbin.it
 COSTRUZIONI MECC. BREV. - MALD - VI



Foglio: A3

Revisione

DISegni PROPRITÀ INTELLETTUALE DI GARBIN GROUP. OFFERIRE CONFERME PER IL RISPETTO DELLE CONDIZIONI DI UTILIZZO.

