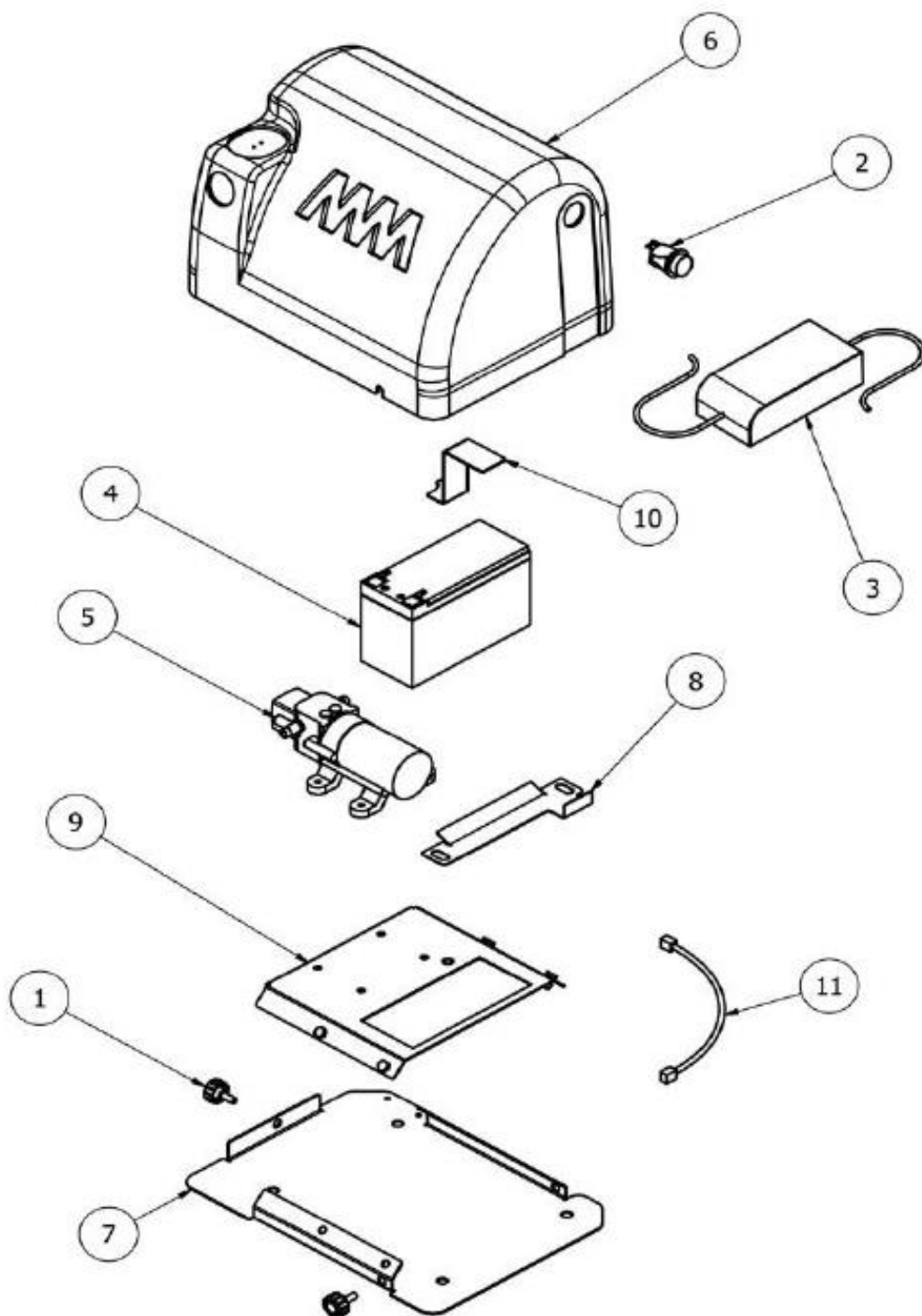


12V ECO

GRUPPO POMPA A BATTERIA 12V ECO PER CARRELLI



12V ECO

GRUPPO POMPA A BATTERIA 12V ECO PER CARRELLI

| POS. POS. POS. | CODICE CODE CODE | DESCRIZIONE DESCRIPTION DESCRIPTION | Q.TA' Q.TY Q.TE' |
|----------------------|------------------------|-------------------------------------------|------------------------|
| 1 | M1000234 | pomello M6x15 | 2 |
| 2 | M2001500,12 | interruttore 12V | 1 |
| 3 | M2001500,13 | carica batterie 12V-0,8A | 1 |
| 4 | M2001500,15 | batteria 12V 7AH | 1 |
| 5 | M2020111.1 | pompa FJ 12V 3,8 L/min | 1 |
| 6 | M2071203049 | carter gruppo ECO a batteria - rev. A | 1 |
| 7 | M2071203050 | lamiera supporto pompa- rev. B | 1 |
| 8 | M2071203060 | fissaggio lamiera batteria- rev. A | 1 |
| 9 | M2071203062 | piastra gruppo batteria economico- rev. A | 1 |
| 10 | M2071203063 | staffa batteria- rev. A | 1 |
| 11 | M2481511,35 | cablaggio completo con spinetta | 1 |